

# **Stampante laser MFP monocromatica**

---

**Guida per l'utente**



# Sommario

<b>Informazioni relative alla sicurezza.....</b>	<b>12</b>
<b>Informazioni sulla stampante.....</b>	<b>14</b>
Configurazioni della stampante.....	14
Scelta della posizione della stampante.....	14
Funzioni di base dello scanner.....	15
Informazioni su ADF e vetro dello scanner.....	16
Informazioni sul pannello di controllo della stampante.....	17
Informazioni sulla schermata iniziale.....	18
Utilizzo dei pulsanti del touch screen.....	20
<b>Configurazione della stampante aggiuntiva.....</b>	<b>25</b>
Installazione delle opzioni interne.....	25
Opzioni interne disponibili.....	25
Accesso alla scheda di sistema per l'installazione delle opzioni interne.....	26
Installazione di una scheda di memoria.....	28
Installazione di una scheda di memoria Flash o di una scheda firmware.....	29
Installazione di una porta ISP (Internal Solutions Port).....	32
Installazione del disco fisso della stampante.....	38
Installazione di una scheda fax.....	42
Collegamento dei cavi.....	44
Verifica della configurazione della stampante.....	45
Stampa della pagina delle impostazioni dei menu.....	46
Stampa di una pagina delle impostazioni di rete.....	46
Impostazione del software della stampante.....	47
Installazione del software della stampante.....	47
Aggiornamento delle opzioni disponibili nel driver della stampante.....	47
Impostazione della stampa wireless.....	48
Informazioni necessarie per l'impostazione della stampante su una rete wireless.....	48
Installazione di stampante su una rete wireless (Windows).....	49
Installazione della stampante su una rete wireless (Macintosh).....	51
Installazione della stampante in una rete cablata.....	53
Modifica delle impostazioni della porta dopo l'installazione di una nuova porta ISP (Internal Solutions Port) di rete.....	56
Impostazione della stampa seriale.....	58
Configurazione della stampante per il fax.....	60
Selezione di una connessione fax.....	60
Uso dell'adattatore RJ11.....	61

Collegamento diretto a una presa a muro telefonica in Germania .....	64
Collegamento a un telefono.....	66
Collegamento a una segreteria telefonica .....	67
Collegamento a un computer con modem.....	68
Impostazione del nome e del numero del fax in uscita .....	70
Impostazione di data e ora.....	70
Attivazione dell'ora legale .....	70

## **Caricamento della carta e dei supporti speciali.....71**

Impostazione del tipo e delle dimensioni della carta.....	71
Configurazione delle impostazioni di dimensione carta Universale.....	71
Caricamento del vassoio standard oppure opzionale da 250 o 550 fogli.....	72
Caricamento del vassoio da 2000 fogli.....	75
Caricamento dell'alimentatore multiuso.....	79
Caricamento dell'alimentatore buste.....	81
Collegamento e scollegamento dei vassoi.....	82
Collegamento dei vassoi .....	82
Scollegamento dei vassoi .....	83
Assegnazione di nome del tipo di carta personalizzato .....	83
Modifica di un nome per l'impostazione Personalizzata tipo <x> .....	83

## **Informazioni sulla carta e sui supporti speciali.....85**

Istruzioni relative alla carta.....	85
Caratteristiche della carta .....	85
Carta non adatta .....	86
Scelta della carta .....	86
Scelta dei moduli prestampati e della carta intestata .....	87
Uso di carta riciclata e di altri tipi di carta da ufficio.....	87
Conservazione della carta.....	87
Tipi, formati e pesi supportati.....	88
Dimensioni carta supportate dalla stampante .....	88
Tipi e pesi di carta supportati dalla stampante.....	90
Tipi e pesi di carta supportati dai raccoglitori di uscita .....	90

## **Copia.....92**

Esecuzione di copie.....	92
Esecuzione di una copia rapida .....	92
Copia tramite ADF .....	92
Copia tramite vetro dello scanner .....	93
Copia di fotografie.....	93
Copia su supporti speciali.....	93
Creazione di lucidi .....	93

Copia su carta intestata .....	94
Personalizzazione delle impostazioni di copia.....	94
Copia da una dimensione a un'altra .....	94
Esecuzione di copie utilizzando carta proveniente da un vassoio selezionato .....	95
Copia di un documento che contiene dimensioni carta miste .....	95
Copia su entrambi i lati del foglio (fronte/retro) .....	96
Riduzione o ingrandimento di copie .....	97
Regolazione della qualità di copia.....	97
Fascicolazione copie .....	98
Inserimento di fogli separatori tra copie .....	98
Copia di più pagine su un singolo foglio .....	99
Creazione di un processo personalizzato (creazione processo) .....	99
Interruzione processo.....	100
Inserimento di informazioni sulle copie.....	100
Inserimento di data e ora nella parte superiore di ogni pagina .....	100
Inserimento di un messaggio del modulo elettronico in ogni pagina.....	101
Annullamento di un processo di copia.....	101
Annullamento di un processo di copia quando il documento è nell'ADF .....	101
Annullamento di un processo di copia quando si copiano pagine dal vetro dello scanner .....	101
Annullamento di un processo di copia durante la stampa delle pagine.....	102
Informazioni su opzioni e schermate di copia.....	102
Copia da .....	102
Copia in.....	102
Scala.....	102
Tonalità.....	103
Contenuto .....	103
Lati (fronte/retro) .....	103
Fascicola.....	103
Opzioni .....	103
Migliorare la qualità delle copie.....	105

## **Funzione di e-mail..... 106**

Approntamento per la funzione di e-mail.....	106
Impostazione della funzione e-mail.....	106
Configurazione delle impostazioni e-mail.....	107
Creazione di una scelta rapida per la funzione di e-mail.....	107
Creazione di una scelta rapida e-mail tramite server Web incorporato .....	107
Creazione di una scelta rapida e-mail tramite il touch screen .....	107
Invio di un documento tramite e-mail.....	108
Invio di un messaggio e-mail tramite il touch screen.....	108
Invio di e-mail tramite numero di scelta rapida.....	108
Invio di un'e-mail tramite rubrica.....	108

Personalizzazione delle impostazioni e-mail.....	109
Aggiunta dell'oggetto dell'e-mail e delle informazioni sul messaggio .....	109
Modifica del tipo di file di output .....	109
Annullamento di un'e-mail.....	110
Informazioni sulle opzioni e-mail.....	110
Dimensione originale .....	110
Lati (fronte/retro) .....	110
Orientamento.....	111
Rilegatura.....	111
Oggetto .....	111
Nome file e-mail .....	111
Messaggio .....	111
Risoluzione .....	111
Invia come .....	111
Contenuto .....	112
Opzioni avanzate .....	112

## **Funzione fax..... 113**

Invio di un fax.....	113
Invio di un fax tramite il pannello di controllo della stampante.....	113
Invio di un fax mediante il computer .....	114
Creazione di scelte rapide.....	114
Creazione di una scelta rapida di destinazione fax tramite server Web incorporato .....	114
Creazione di una scelta rapida per una destinazione fax tramite il touch screen.....	115
Utilizzo delle scelte rapide e della rubrica.....	115
Uso delle scelte rapide del fax.....	115
Uso della rubrica .....	116
Personalizzazione delle impostazioni del fax.....	116
Modifica della risoluzione del fax.....	116
Come schiarire o scurire un fax.....	117
Invio di fax a un'ora programmata .....	117
Visualizzazione di un registro fax.....	118
Blocco dei fax indesiderati.....	118
Annullamento di un fax in uscita.....	118
Eliminazione di un fax mentre il documento è ancora sottoposto a scansione .....	118
Eliminazione di un fax dopo che l'originale è stato acquisito e salvato in memoria.....	119
Informazioni sulle opzioni fax.....	119
Dimensione originale .....	119
Contenuto .....	119
Lati (fronte/retro) .....	119
Risoluzione .....	120
Tonalità.....	120
Opzioni avanzate .....	120

Miglioramento della qualità dei fax.....	121
Messa in attesa e inoltro di fax.....	121
Messa in attesa di fax.....	121
Inoltro di un fax .....	122
<b>Scansione su un indirizzo FTP.....</b>	<b>123</b>
Scansione su un indirizzo FTP.....	123
Scansione su un indirizzo FTP mediante tastierino.....	123
Scansione su un indirizzo FTP mediante un numero di scelta rapida .....	124
Scansione su un indirizzo FTP mediante la rubrica .....	124
Creazione di scelte rapide.....	124
Creazione di una scelta rapida FTP tramite il server Web incorporato .....	124
Creazione di una scelta rapida FTP tramite il touch screen.....	125
Descrizione delle opzioni FTP.....	125
Dimensione originale .....	125
Lati (fronte/retro) .....	125
Orientamento.....	125
Rilegatura.....	126
Risoluzione .....	126
Invia come .....	126
Contenuto .....	126
Opzioni avanzate .....	127
Miglioramento della funzionalità FTP.....	127
<b>Scansione su un computer o un'unità Flash.....</b>	<b>128</b>
Scansione su un computer.....	128
Scansione su unità Flash.....	129
Informazioni sulle opzioni del profilo di scansione.....	129
Impostazione rapida .....	129
Tipo di formato .....	130
Compressione .....	130
Contenuto predefinito.....	130
Colore.....	130
Dimensione originale .....	130
Orientamento.....	131
Lati (fronte/retro) .....	131
Tonalità.....	131
Risoluzione .....	131
Imaging avanzato .....	131
Miglioramento della qualità di scansione.....	132

## **Stampa..... 133**

Stampa di un documento.....	133
Stampa su supporti speciali.....	134
Suggerimenti sull'uso della carta intestata .....	134
Suggerimenti sull'uso di lucidi.....	134
Suggerimenti sull'uso delle buste .....	134
Suggerimento sull'uso delle etichette .....	135
Suggerimenti sull'uso dei cartoncini .....	135
Stampa dei processi riservati e in attesa.....	136
Processi in attesa.....	136
Stampa di processi riservati e in attesa da Windows.....	137
Stampa di processi riservati e in attesa da un computer Macintosh .....	137
Stampa da unità Flash.....	138
Stampa di pagine di informazioni.....	139
Stampa di un elenco di directory .....	139
Stampa delle pagine di prova della qualità di stampa.....	139
Annullamento di un processo di stampa.....	140
Annullamento di un processo di stampa dal pannello di controllo della stampante .....	140
Annullamento di un processo di stampa dal computer.....	140

## **Rimozione degli inceppamenti..... 142**

Come evitare gli inceppamenti.....	142
Aree di inceppamento e codici correlati.....	143
200 e 201 Inceppamenti carta.....	143
202 Inceppamento carta.....	145
230–239 Inceppamenti carta.....	146
240–249 Inceppamenti carta.....	147
Inceppamento carta 250.....	148
260 Inceppamento carta.....	149
270–279 Inceppamenti carta.....	149
280–282 Inceppamenti carta.....	149
283 Inceppamenti graffette.....	150
290–294 Inceppamenti carta.....	152

## **Informazioni sui menu della stampante..... 154**

Elenco dei menu.....	154
Menu Carta.....	155
Menu Origine predefinita .....	155
Menu Dimensioni/tipo carta.....	155

Menu Configura MU .....	158
Miglioramento buste.....	159
Menu Sostituisci dimensioni.....	159
Menu Grana carta .....	159
Menu Peso carta.....	161
Menu Caricamento carta.....	162
Menu Tipi personalizzati .....	164
Menu Nomi personalizzati.....	164
Menu Dimensioni di scansione personalizzate.....	165
Menu Nomi raccoglitori personalizzati.....	165
Menu Impostazione Universale .....	165
Menu Installaz. raccoglitore .....	166
Menu, report.....	167
Menu Rete/Porte.....	168
Menu NIC attivo.....	168
Menu Rete standard o Rete.....	169
Menu Impostazione SMTP .....	171
Menu Report di rete.....	172
Menu Scheda di rete.....	172
Menu TCP/IP .....	173
Menu IPv6.....	174
Menu Wireless.....	174
Menu AppleTalk .....	175
Menu NetWare.....	175
Menu LexLink .....	176
Menu USB standard .....	177
Menu Parallela <x> .....	179
Menu Seriale <x> .....	182
Menu Protezione.....	186
Menu Varie .....	186
Menu Stampa riservata.....	187
Menu Pulizia disco in corso.....	187
Menu Registro controllo protezione.....	189
Menu Imposta data/ora.....	189
Menu Impostazioni.....	190
Menu Impostazioni generali.....	190
Menu Impostazioni copia .....	199
Menu Impostazioni fax .....	204
Menu Impostazioni e-mail.....	214
Menu Impostazioni FTP .....	219
Menu Unità Flash .....	222
Impostazioni di stampa .....	227
Menu Guida.....	239



<b>Informazioni sui messaggi della stampante.....</b>	<b>240</b>
Elenco di messaggi di stato e di errore.....	240
<b>Manutenzione della stampante.....</b>	<b>260</b>
Pulizia della parte esterna della stampante.....	260
Pulizia del vetro dello scanner.....	261
Regolazione della registrazione dello scanner.....	262
Conservazione dei materiali di consumo.....	263
Conservazione dei materiali di consumo.....	263
Verifica dello stato dei materiali di consumo.....	264
Verifica dello stato dei materiali di consumo dal pannello di controllo della stampante.....	264
Verifica dello stato dei materiali di consumo da un computer di rete .....	264
Ordinazione di materiali di consumo.....	264
Richiesta di cartucce di stampa .....	264
Spostamento della stampante.....	265
Prima di spostare la stampante .....	265
Spostamento della stampante.....	265
Installazione della stampante in una nuova postazione .....	266
Trasporto della stampante .....	266
<b>Supporto amministrativo.....</b>	<b>267</b>
Uso del server Web incorporato.....	267
Verifica dello stato della periferica.....	267
Impostazione degli avvisi e-mail.....	267
Visualizzazione di report.....	268
Regolazione della luminosità del display.....	268
Regolazione dell'opzione Risparmio energia.....	268
Ripristino delle impostazioni predefinite di fabbrica.....	269
<b>Risoluzione dei problemi.....</b>	<b>270</b>
Risoluzione dei problemi della stampante di base.....	270
Il display del pannello di controllo della stampante è vuoto o contiene solo simboli di diamanti.....	270
Risoluzione dei problemi di stampa.....	270
Non è possibile stampare i PDF multilingua.....	270
Viene visualizzato un messaggio di errore relativo alla lettura dell'unità USB.....	271
I processi non vengono stampati.....	271
I processi riservati e altri processi in attesa non vengono stampati.....	272
La stampa richiede più tempo del previsto.....	272


La carta o il vassoio utilizzato per la stampa del processo non è corretto.....	273
Stampa di caratteri errati .....	273
Collegamento dei vassoi non funzionante.....	273
I processi di grandi dimensioni non vengono fascicolati.....	273
Vengono visualizzate interruzioni di pagina errate .....	274
<b>Risoluzione dei problemi di copia.....</b>	<b>274</b>
La fotocopiatrice non risponde .....	274
L'unità scanner non si chiude.....	274
Scarsa qualità di copia.....	275
Copie di documenti o di foto parziali.....	276
<b>Risoluzione dei problemi dello scanner.....</b>	<b>277</b>
Controllo di uno scanner che non risponde .....	277
Scansione non riuscita .....	277
La scansione richiede troppo tempo o causa il blocco del computer.....	277
Scarsa qualità dell'immagine sottoposta a scansione.....	277
Scansioni di documenti o di foto parziali.....	278
Impossibile eseguire la scansione da un computer .....	278
<b>Risoluzione dei problemi del fax.....</b>	<b>279</b>
Mancata visualizzazione dell'ID chiamante.....	279
Impossibile inviare o ricevere fax.....	279
È possibile effettuare l'invio ma non la ricezione di fax .....	281
È possibile effettuare la ricezione ma non l'invio di fax .....	281
I fax ricevuti presentano una scarsa qualità di stampa .....	282
<b>Risoluzione dei problemi relativi alle opzioni.....</b>	<b>282</b>
L'opzione non funziona correttamente o smette di funzionare dopo l'installazione.....	282
Vassoi carta .....	283
Vassoio da 2000 fogli.....	283
Alimentatore buste .....	284
Opzioni di uscita.....	284
Scheda di memoria Flash.....	284
Disco fisso con adattatore .....	285
Porta ISP (Internal Solutions Port).....	285
Scheda di memoria .....	285
<b>Risoluzione dei problemi di alimentazione della carta.....</b>	<b>285</b>
Si verificano numerosi inceppamenti carta.....	285
Il messaggio Inceppamento carta resta visualizzato anche dopo l'eliminazione dell'inceppamento .....	286
La pagina inceppata non viene ristampata dopo la rimozione dell'inceppamento .....	286
<b>Problemi di qualità di stampa.....</b>	<b>287</b>
Individuazione dei problemi relativi alla qualità di stampa .....	287
Pagine bianche .....	287
I caratteri presentano bordi irregolari .....	288
Le immagini sono tagliate .....	288
Immagini sfocate .....	289

Sfondo grigio.....	289
I margini sono errati.....	289
Arricciamento della carta.....	290
Irregolarità nella stampa.....	290
Difetti ricorrenti.....	291
La stampa è obliqua.....	292
Striature bianche o nere piene.....	292
La stampa è troppo chiara.....	293
La stampa è troppo scura.....	294
Le pagine sono interamente colorate.....	295
Striature verticali.....	295
Sulla pagina sono presenti ombreggiature dovute al toner.....	296
Aderenza difettosa del toner.....	296
Puntini di toner.....	297
La qualità di stampa sul lucido è scarsa.....	297
Il server Web incorporato non si apre.....	297
Verificare i collegamenti di rete.....	297
Verificare le impostazioni della rete.....	298
Come contattare il servizio di assistenza.....	298
<b>Avvertenze.....</b>	<b>299</b>
Nota all'edizione.....	299
Avvertenze Industry Canada.....	300
Consumo energetico.....	304
<b>Indice.....</b>	<b>306</b>

# Informazioni relative alla sicurezza


Collegare il cavo di alimentazione a una presa elettrica dotata di messa a terra posta nelle vicinanze del prodotto e facilmente raggiungibile.


Non posizionare o utilizzare questo prodotto in prossimità di acqua o superfici bagnate.


 **ATTENZIONE — PERICOLO DI LESIONI:** questo prodotto utilizza un laser. L'uso di regolazioni, procedure o controlli diversi da quelli specificati può causare l'esposizione a radiazioni pericolose.


Questo prodotto utilizza un processo che sottopone a riscaldamento i supporti di stampa; il calore generato può causare l'emissione di sostanze nocive da parte dei supporti. Leggere attentamente la sezione delle istruzioni operative riguardante la scelta dei supporti di stampa in modo da evitare il rischio di emissioni nocive.

Sostituire la batteria al litio con molta cautela.

 **ATTENZIONE — PERICOLO DI LESIONI:** in caso di sostituzione errata della batteria al litio, potrebbe verificarsi un'esplosione. Sostituire la batteria al litio solo con un tipo equivalente. Non ricaricare, smontare o bruciare batterie al litio. Difarsi delle batterie usate seguendo le istruzioni del produttore e le norme locali.

 **ATTENZIONE — SUPERFICIE MOLTO CALDA:** l'area interna della stampante può surriscaldarsi. Per evitare infortuni, lasciare raffreddare la superficie prima di toccarla.

 **ATTENZIONE — PERICOLO DI LESIONI:** la stampante pesa oltre 18 kg (40 libbre) e deve essere sollevata da due o più persone allenate.


 **ATTENZIONE — PERICOLO DI LESIONI:** prima di spostare la stampante, per evitare di ferirsi o danneggiare la stampante stessa, attenersi alle seguenti istruzioni:


- Spegnerla stampante con l'interruttore e scollegare il cavo di alimentazione dalla presa a muro.
- Scollegare tutti i cavi della stampante prima di spostarla.
- Sollevare la stampante dal cassetto opzionale e metterla da parte anziché tentare di sollevare il cassetto e la stampante contemporaneamente.

**Nota:** utilizzare i punti di presa ai lati della stampante per sollevarla e separarla dal cassetto opzionale.


Utilizzare solo il cavo di alimentazione fornito con il prodotto o componenti sostitutivi autorizzati dal produttore.

Quando si collega il prodotto alla rete telefonica pubblica commutata, utilizzare solo il cavo per telecomunicazioni (RJ-11) fornito con il prodotto oppure un cavo 26 AWG o un cavo sostitutivo più grande.


 **ATTENZIONE — PERICOLO DI SCOSSA:** se si accede alla scheda di sistema o si installano dispositivi di memoria o hardware opzionali dopo aver configurato la stampante, prima di continuare, spegnere la stampante e scollegare il cavo di alimentazione dalla presa a muro. Spegnerla gli eventuali dispositivi collegati alla stampante e scollegare tutti i cavi della stampante.


 **ATTENZIONE — PERICOLO DI SCOSSA:** accertarsi che tutte le connessioni esterne (quali connessioni Ethernet e a sistemi telefonici) siano installate in modo corretto nelle relative porte contrassegnate.


Questo prodotto è stato progettato, testato e approvato per essere utilizzato con componenti di uno specifico produttore, conformemente ai rigidi standard globali per la sicurezza. Le caratteristiche legate alla sicurezza di alcune parti potrebbero non essere ovvie. Il produttore non è da ritenere responsabile in caso di uso di altre parti di ricambio.

 **ATTENZIONE — PERICOLO DI LESIONI:** non attorcigliare, legare, schiacciare o posizionare oggetti pesanti sul cavo di alimentazione. Evitare abrasioni o tensioni. Non stringere il cavo di alimentazione tra oggetti quali mobili o pareti. Se il cavo di alimentazione non viene utilizzato correttamente, potrebbero verificarsi incendi o corto circuiti. Ispezionare regolarmente il cavo di alimentazione per verificare eventuali segni di usi non corretti. Rimuovere il cavo di alimentazione dalla presa elettrica prima di ispezionarlo.

Per riparazioni di tipo diverso dagli interventi descritti nella documentazione per l'utente, rivolgersi a un tecnico specializzato.

 **ATTENZIONE — PERICOLO DI SCOSSA:** per evitare il rischio di scosse elettriche quando si pulisce la parte esterna della stampante, prima di continuare scollegare il cavo di alimentazione dalla presa a muro e scollegare tutti i cavi dalla stampante.

 **ATTENZIONE — PERICOLO DI SCOSSA:** in caso di temporali non utilizzare la funzione fax, non installare questo prodotto né effettuare i collegamenti elettrici o dei cavi, ad esempio la funzione fax, il cavo di alimentazione o del telefono, durante un temporale.

 **ATTENZIONE - PERICOLO DI PUNGERSI:** le configurazioni con installazione a terra richiedono componenti aggiuntivi per garantire una stabilità maggiore. Se si utilizzano un vassoio di alimentazione ad alta capacità, un'unità fronte/retro e un'opzione di alimentazione oppure più opzioni di alimentazione, è necessario utilizzare un supporto o una base per la stampante. Se è stata acquistata una stampante multifunzione (MFP) in grado di eseguire operazioni di scansione, copia e invio di fax, potrebbero occorrere opzioni aggiuntive. Per ulteriori informazioni, visitare il sito Web [www.infoprint.com/literature/workgroupconfig](http://www.infoprint.com/literature/workgroupconfig).

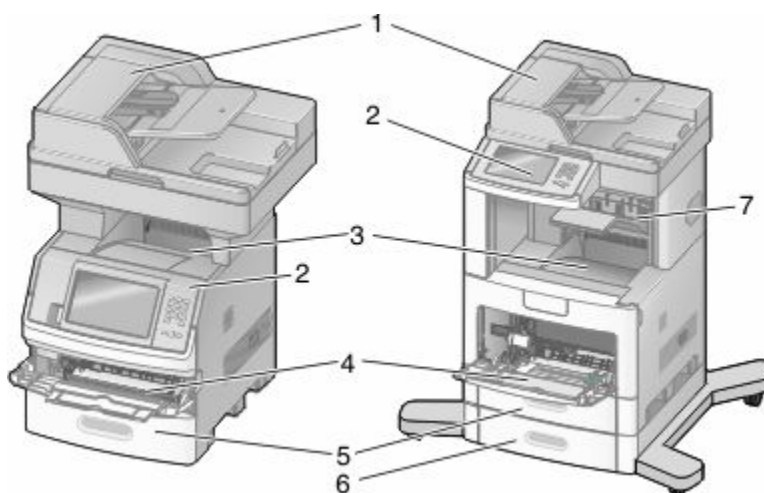
**SALVARE QUESTE ISTRUZIONI.**

# Informazioni sulla stampante

## Configurazioni della stampante

**Nota:** la configurazione della stampante può variare a seconda del modello della stampante.

### Modelli di base

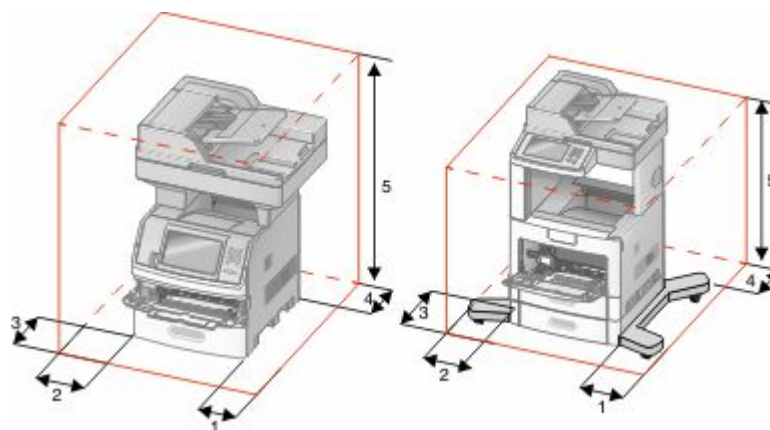


1	Alimentatore automatico documenti (ADF, Automatic Document Feeder)
2	Pannello di controllo della stampante
3	Raccoglitore di uscita standard
4	Alimentatore multiuso
5	Vassoio da 550 fogli (Vassoio 1)
6	Vassoio da 550 fogli (Vassoio 2)
7	Raccoglitore di uscita opzionale

## Scelta della posizione della stampante

Quando si sceglie una posizione per la stampante, lasciare spazio sufficiente per aprire vassoi, coperchi e sportelli. Se si prevede di installare opzioni, lasciare spazio sufficiente anche per questi componenti. Importante:

- Accertarsi che il flusso d'aria nella stanza sia conforme all'ultima revisione dello standard ASHRAE 62.
- Scegliere una superficie piana, solida e stabile.
- Posizionare la stampante:
  - Lontano dal flusso diretto di eventuali condizionatori d'aria, riscaldatori o ventilatori
  - Al riparo dalla luce solare diretta, da livelli estremi di umidità o da escursioni termiche
  - Al riparo da polvere e sporcizia
- Consentire la seguente quantità di spazio consigliata intorno alla stampante per una corretta ventilazione:




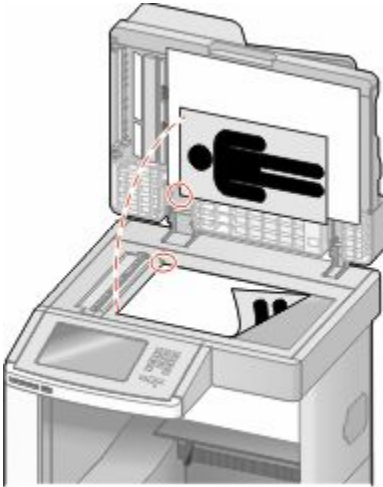
<b>1</b>	Lato destro	20 cm (8 poll.)
<b>2</b>	Lato sinistro	31 cm (12 poll.)
<b>3</b>	Anteriore	51 cm (20 poll.)
<b>4</b>	Posteriore	20 cm (8 poll.)
<b>5</b>	Superiore	31 cm (12 poll.)

## Funzioni di base dello scanner

Lo scanner consente di effettuare operazioni quali l'esecuzione di copie, l'invio di fax e la scansione in rete di grandi quantità di documenti. È possibile:

- Eseguire rapidamente copie e modificare le impostazioni del pannello di controllo della stampante per eseguire specifici processi di copia.
- Inviare un fax tramite il pannello di controllo della stampante.
- Inviare fax a più destinatari contemporaneamente.
- Eseguire la scansione di documenti e inviarli al computer, a un indirizzo e-mail, a un'unità Flash o a una destinazione FTP.
- Eseguire la scansione di documenti e inviarli a un'altra stampante (file PDF mediante protocollo FTP).

# Informazioni su ADF e vetro dello scanner

Alimentatore automatico documenti (ADF, Automatic Document Feeder)	Vetro dello scanner
 <p>Utilizzare l'ADF per documenti in formato multipagina.</p>	 <p>Utilizzare il vetro dello scanner per pagine singole, supporti di piccole dimensioni (come cartoline o foto), lucidi, carta fotografica o altri supporti di spessore limitato (come ritagli di riviste o moduli auto copianti leggeri).</p>

È possibile utilizzare l'ADF o il vetro dello scanner per eseguire la scansione dei documenti.

## Uso di ADF

L'alimentatore automatico documenti (ADF) può eseguire la scansione di più pagine, incluse le pagine fronte/retro. Quando si utilizza l'ADF:

- Caricare il documento rivolto verso l'alto, inserendo per primo il bordo corto nell'ADF.
- Caricare al massimo di 75 fogli di carta normale nel vassoio di alimentazione dell'ADF.
- Eseguire la scansione di dimensioni comprese tra 76,2 x 139,4 mm (3 x 5,5 poll.) e 215,9 x 355,6 mm (8,5 x 14 poll.).
- Eseguire la scansione di documenti con dimensioni pagina miste (Letter e Legal).
- Eseguire la scansione di supporti con peso compreso tra 52 e 120 g/m<sup>2</sup> (14 - 32 lb).
- non caricare nell'ADF cartoline, foto, supporti di piccole dimensioni, lucidi, carta fotografica o altri supporti di spessore limitato, quali ritagli di riviste. Posizionare questi elementi sul vetro dello scanner.

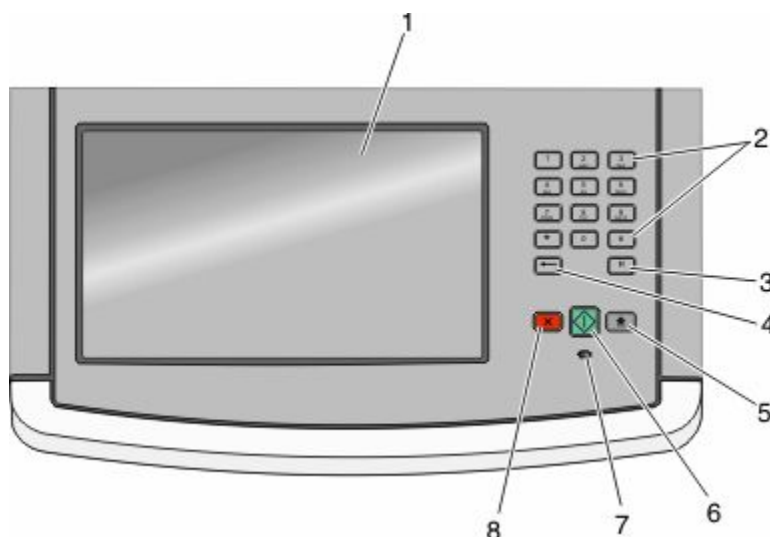
## Uso del vetro dello scanner

Il vetro dello scanner può essere utilizzato per eseguire la scansione o la copia di singole pagine o pagine di un libro. Quando si utilizza il vetro dello scanner:





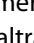





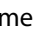
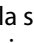

- Posizionare il documento nell'angolo superiore sinistro del vetro dello scanner con il lato di stampa rivolto verso il basso.
- Eseguire la scansione o la copia di documenti con dimensioni massime di 215,9 x 355,6 mm (8,5 x 14 poll.).
- Copiare i libri con spessore massimo di 25,3 mm (1 poll.).



# Informazioni sul pannello di controllo della stampante

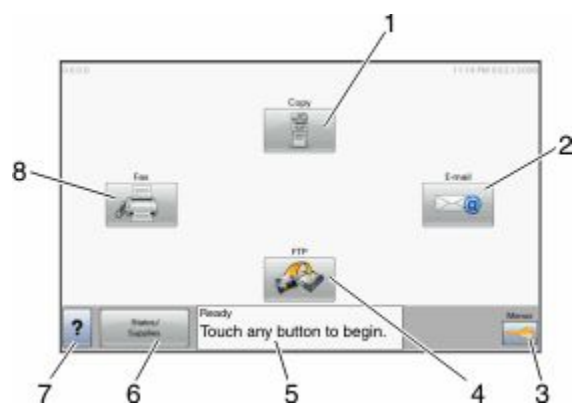


Voce	Descrizione	
1	Schermo	Consente di visualizzare le opzioni di scansione, copia, fax e stampa, oltre che i messaggi di stato e di errore.
2	Tastierino	Consente di immettere numeri o simboli sul display.
3	Pausa composizione	<ul style="list-style-type: none"> <li>Per inserire una pausa di selezione di due o tre secondi durante l'esecuzione del numero di fax, premere . Nel campo Invia fax a:, una pausa di composizione è rappresentata da una virgola (,).</li> <li>Dalla schermata iniziale, premere  per ricomporre un numero di fax.</li> <li>Il pulsante funziona solo nel menu Fax o con funzioni fax. In menu diversi dal menu Fax, dalla funzione fax o dalla schermata iniziale, la selezione di  genera un segnale di errore.</li> </ul>

Voce		Descrizione
4	Indietro 	<p>Nel menu Copia, premere  per eliminare la cifra all'estrema destra del valore nel Numero di copie. Il valore predefinito 1 viene visualizzato se l'intero numero viene eliminato premendo più volte .</p> <p>Nell'elenco di destinazioni fax, premere  per eliminare la cifra all'estrema destra di un numero immesso manualmente. È anche possibile premere  per eliminare un'intera voce di scelta rapida. Una volta eliminata un'intera riga, un'altra selezione di  comporta lo spostamento del cursore in alto di una riga.</p> <p>Nell'elenco di destinazioni e-mail, premere  per eliminare il carattere a sinistra del cursore. Se il carattere si trova in una scelta rapida, tale scelta rapida viene eliminata.</p>
5	Home 	Premere  per ritornare alla schermata iniziale.
6	Avvio 	<ul style="list-style-type: none"> <li>• Premere  per avviare il processo corrente indicato sul display.</li> <li>• Dalla schermata iniziale, premere  per avviare un processo di copia con le impostazioni predefinite.</li> <li>• Se la selezione avviene durante la scansione di un processo, il pulsante non genera alcun risultato.</li> </ul>
7	Spia luminosa	Indica lo stato della stampante: <ul style="list-style-type: none"> <li>• <b>Spenta:</b> la stampante è spenta.</li> <li>• <b>Verde lampeggiante:</b> la stampante è in fase di riscaldamento, elaborazione dei dati o stampa.</li> <li>• <b>Verde fisso:</b> la stampante è accesa ma inattiva.</li> <li>• <b>Rosso lampeggiante:</b> è necessario l'intervento dell'operatore.</li> </ul>
8	Interrompi 	Interrompe tutte le attività della stampante. Quando sul display appare il messaggio <b>Interrotto</b> , viene visualizzato un elenco di opzioni disponibili.

## Informazioni sulla schermata iniziale

Dopo l'accensione della stampante e un breve periodo di riscaldamento, sul display viene visualizzata la seguente schermata di base, nota come schermata iniziale. Utilizzare i pulsanti della schermata iniziale per avviare un'azione, come ad esempio, la copia, l'invio di fax o la scansione oppure per aprire la schermata del menu o per rispondere ai messaggi.



Elemento visualizzato		Descrizione
1	Copia	Consente di aprire i menu Copia. <b>Nota:</b> dalla schermata iniziale, è possibile accedere ai menu Copia anche premendo un numero sul tastierino.
2	E-mail	Consente di aprire i menu E-mail.
3	Menu	Consente di aprire i menu. Questi menu sono disponibili solo se la stampante si trova nello stato <b>Pronta</b> .
4	FTP	Consente di aprire i menu FTP (File Transfer Protocol). <b>Nota:</b> questa funzione deve essere configurata dal responsabile del supporto del sistema. Una volta configurata, compare come elemento visualizzato.
5	Barra dei messaggi di stato	<ul style="list-style-type: none"> <li>• Mostra lo stato corrente della stampante, ad esempio <b>Pronta</b> o <b>Occupata</b>.</li> <li>• Mostra le condizioni della stampante, ad esempio <b>Toner in esaurimento</b>.</li> <li>• Mostra i messaggi di intervento per fornire istruzioni sulle operazioni da eseguire per consentire la normale attività della stampante, ad esempio <b>Chiudere sportello</b> o <b>Inserire cartuccia di stampa</b>.</li> </ul>
6	Stato/Materiali di consumo	Viene visualizzato sul display ogni volta che lo stato della stampante include un messaggio che richiede un intervento. Per ottenere ulteriori informazioni sul messaggio di intervento e su come eliminarlo, toccare il pulsante per accedere alla schermata dei messaggi.
7	Suggerimenti	Tutti i menu contengono un pulsante Suggerimenti. Suggerimenti è una funzione della guida sensibile al contesto, presente all'interno dei touch screen.
8	Invia tramite	Consente di aprire i menu Fax.

La schermata iniziale potrebbe contenere altri pulsanti:







Elemento visualizzato	Funzione
Rilascia fax in attesa	Se viene visualizzato questo pulsante, sono presenti fax in attesa con un'ora di attesa programmata e impostata precedentemente. Per accedere all'elenco di fax in attesa, toccare questo pulsante.
Cerca nei processi in attesa	Esegue ricerche nei seguenti elementi e restituisce i risultati della ricerca: <ul style="list-style-type: none"> <li>• Nomi utente per processi di stampa in attesa o riservati</li> <li>• Nomi di processo per processi in attesa, esclusi i processi riservati</li> <li>• Nomi profilo</li> <li>• Nomi di processo o contenitore di segnalibro</li> <li>• Nomi di processo o contenitore USB solo per le estensioni supportate</li> </ul>
Proc. in attesa	Consente di accedere a una schermata contenente tutti i processi in attesa
Blocca perif.	Questo pulsante viene visualizzato sulla schermata quando la stampante è sbloccata e il PIN (Personal Identification Number) di sblocco della periferica è stato impostato. Toccando questo pulsante, viene visualizzata una schermata di immissione PIN. Se si immette il PIN corretto, il pannello di controllo della stampante (touch screen e pulsanti) viene bloccato.
Sblocca perif	Questo pulsante viene visualizzato sulla schermata quando la stampante è bloccata. Se viene visualizzato questo pulsante, non è possibile utilizzare le scelte rapide e i pulsanti del pannello di controllo della stampante. Toccando questo pulsante, viene visualizzata una schermata di immissione PIN. Se si immette il PIN corretto, il pannello di controllo della stampante (touch screen e pulsanti) viene sbloccato.
Annull. processi	Viene visualizzata la schermata Annulla processi. Tale schermata contiene tre intestazioni: Stampa, Fax e Rete. Queste intestazioni contengono, a loro volta, i seguenti elementi: <ul style="list-style-type: none"> <li>• Processo di stampa</li> <li>• Processo di copia</li> <li>• Profilo fax</li> <li>• FTP</li> <li>• Invio e-mail</li> </ul> Ogni intestazione contiene un elenco di processi visualizzati in una colonna al suo interno che può contenere massimo tre processi per schermata. Ciascun processo viene visualizzato come pulsante che è possibile toccare per accedere alle relative informazioni. Se in una colonna esistono più di tre processi, viene visualizzata una freccia che consente di scorrere i processi.


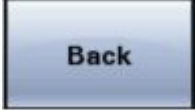
## Utilizzo dei pulsanti del touch screen

**Nota:** a seconda delle opzioni e dell'installazione di amministrazione, le schermate e i pulsanti potrebbero variare rispetto a quelli mostrati.





## Touch screen di esempio







Pulsante	Funzione
Home 	Consente di tornare alla schermata iniziale.
Scorri verso il basso 	Aprire un elenco a discesa
Pulsante di scorrimento a sinistra 	Scorre fino a un altro valore in ordine decrescente.
Pulsante di scorrimento a destra 	Scorre fino a un altro valore in ordine crescente.
Freccia sinistra 	Scorre verso sinistra
Freccia destra 	Scorre verso destra


Pulsante	Funzione
Inoltra 	Salva un valore come nuova impostazione predefinita dell'utente.
Indietro 	Consente di tornare alla schermata precedente.

## Altri pulsanti del touch screen

Pulsante	Funzione
Freccia giù 	Sposta in basso fino alla schermata successiva.
Freccia su 	Sposta in alto fino alla schermata successiva.
Pulsante di opzione deselezionato 	Questo è un pulsante di opzione deselezionato. Il pulsante di opzione è grigio per indicare che è deselezionato.
Pulsante di opzione selezionato 	Questo è un pulsante di opzione selezionato. Il pulsante di opzione è blu per indicare che è selezionato.

Pulsante	Funzione
<p>Annull. processi</p> 	<p>Viene visualizzata la schermata Annulla processi. Tale schermata contiene tre intestazioni: Stampa, Fax e Rete.</p> <p>Queste intestazioni contengono, a loro volta, i seguenti elementi:</p> <ul style="list-style-type: none"> <li>• Processo di stampa</li> <li>• Processo di copia</li> <li>• Profilo fax</li> <li>• FTP</li> <li>• Invio e-mail</li> </ul> <p>Ogni intestazione contiene un elenco di processi visualizzati in una colonna al suo interno che può contenere massimo tre processi per schermata. Ciascun processo viene visualizzato come pulsante che è possibile toccare per accedere alle relative informazioni. Se in una colonna esistono più di tre processi, viene visualizzata una freccia che consente di scorrere i processi.</p>
<p>Continua</p> 	<p>Toccare questo pulsante quando è necessario apportare ulteriori modifiche per un processo o dopo la rimozione di un inceppamento della carta.</p>
<p>Annulla</p> 	<ul style="list-style-type: none"> <li>• Consente di annullare un'azione o una selezione.</li> <li>• Consente di annullare una schermata e di tornare alla schermata precedente</li> </ul>
<p>Selezionare</p> 	<p>Consente di selezionare un menu o una voce di menu.</p>


## Funzioni

Caratteristica	Descrizione
<p>Riga indicativa del menu: <u>Menu</u>→<u>Impostazioni</u>→<u>Impostazioni copia</u>→ Numero di copie</p>	<p>Una riga indicativa del menu si trova nella parte superiore di ogni schermata di menu. Questa funzione opera come un tracciato che mostra il percorso intrapreso per arrivare al menu corrente. Fornisce la posizione esatta all'interno dei menu.</p> <p>Toccare un termine sottolineato per tornare al menu o alla voce di menu corrispondente.</p> <p>Il numero di copie non viene indicato poiché questa è la schermata corrente. Se si tocca la parola sottolineata nella schermata Numero di copie prima che tale numero venga impostato e salvato, la selezione non viene salvata e non diventa l'impostazione predefinita dell'utente.</p>
<p>Avviso di un messaggio di rilevazione di presenze</p> 	<p>Se si verifica un messaggio di rilevazione di presenze che chiude una funzione, ad esempio una copia o un fax, un punto rosso fisso viene visualizzato sul pulsante della funzione nella schermata iniziale. Tale simbolo indica che è presente un messaggio di rilevazione di presenze.</p>



# Configurazione della stampante aggiuntiva

## Installazione delle opzioni interne

 **ATTENZIONE — PERICOLO DI SCOSSA:** se si accede alla scheda di sistema o si installano dispositivi di memoria o hardware opzionali dopo aver configurato la stampante, prima di continuare, spegnere la stampante e scollegare il cavo di alimentazione dalla presa a muro. Spegnerne gli eventuali dispositivi collegati alla stampante e scollegare tutti i cavi della stampante.

È possibile personalizzare la capacità di memoria e la connettività della stampante aggiungendo schede opzionali. Le istruzioni riportate in questa sezione descrivono come installare le schede disponibili e individuare una scheda che si desidera rimuovere.

È possibile che non tutte le opzioni elencate siano disponibili. Per ulteriori informazioni, contattare il rivenditore presso il quale è stata acquistata la stampante.

## Opzioni interne disponibili

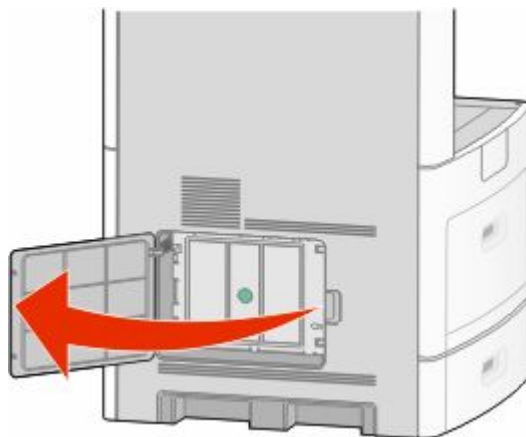
- Schede di memoria
  - Memoria della stampante
  - Memoria Flash
  - Font
- Schede firmware
  - Bar Code e Moduli
  - IPDS e SCS/TNe
  - PrintCryptio<sup>TM</sup>
  - PRESCRIVI
- Disco fisso della stampante
- Porte ISP (Internal Solutions Port)
  - Porta ISP seriale RS-232-C
  - Porta ISP parallela 1284-B
  - Porta ISP wireless MarkNet<sup>TM</sup> N8150802.11 b/g/n
  - Porta ISP in fibra MarkNet N8130 10/100
  - Porta ISP Ethernet MarkNet N8120 10/100/1000
- Scheda fax MarkNet N8110 V-34

## Accesso alla scheda di sistema per l'installazione delle opzioni interne

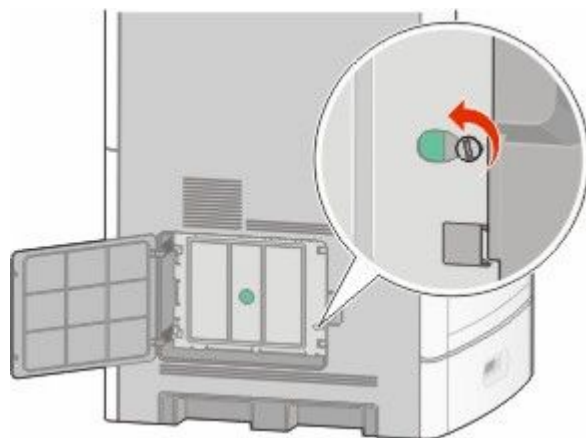
**Nota:** questa operazione richiede l'utilizzo di un cacciavite a testa piatta.

**⚠ ATTENZIONE — PERICOLO DI SCOSSA:** se si accede alla scheda di sistema o si installano dispositivi di memoria o hardware opzionali dopo aver configurato la stampante, prima di continuare, spegnere la stampante e scollegare il cavo di alimentazione dalla presa a muro. Spegnere gli eventuali dispositivi collegati alla stampante e scollegare tutti i cavi della stampante.

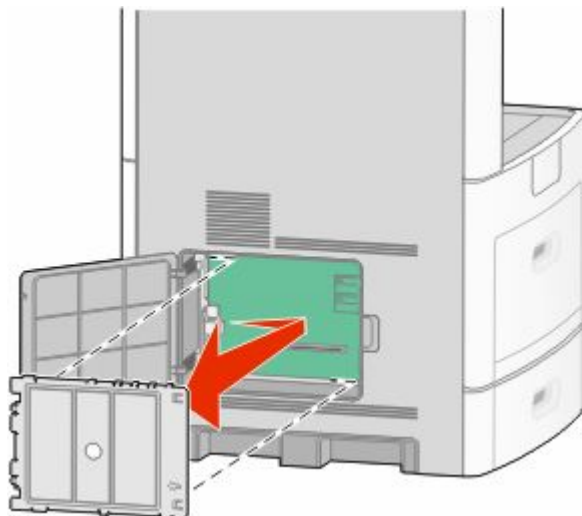
**1** Aprire la porta della scheda di sistema.



**2** Allentare le viti del coperchio della scheda di sistema.

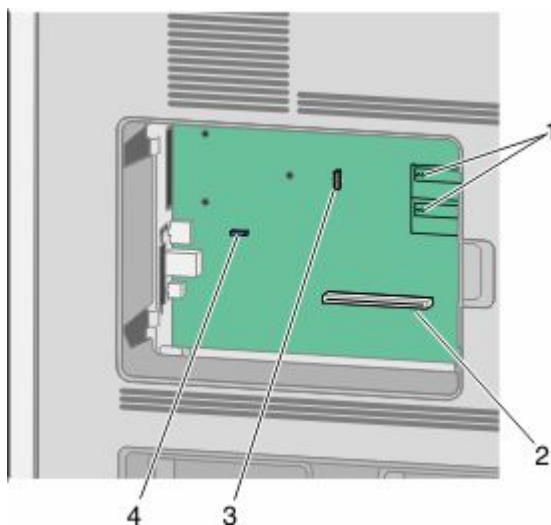


**3** Rimuovere il coperchio della scheda di sistema.



**4** Per individuare il connettore appropriato, fare riferimento alla figura riportata di seguito.

**Avvertenza — Danno potenziale:** i componenti elettrici della scheda di sistema possono essere facilmente danneggiati dall'elettricità statica. Prima di toccare un componente o connettore elettronico della scheda di sistema, toccare un oggetto metallico.



<b>1</b>	Connettori delle schede firmware e di memoria Flash
<b>2</b>	Connettore della scheda di memoria
<b>3</b>	Porta ISP (Internal Solutions Port) o connettore del disco fisso della stampante
<b>4</b>	Connettore della scheda fax

## Installazione di una scheda di memoria

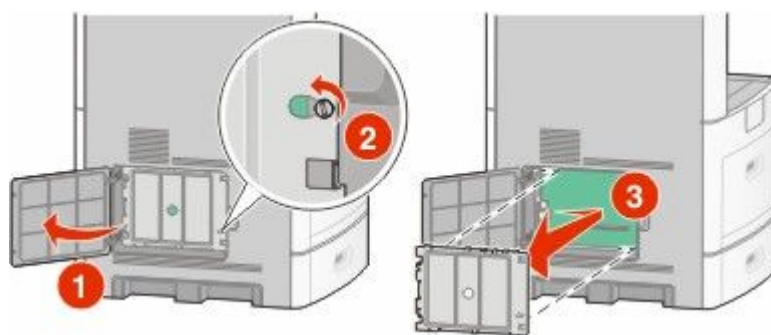
**Nota:** questa attività richiede l'utilizzo di un cacciavite a testa piatta.

**⚠ ATTENZIONE — PERICOLO DI SCOSSA:** se si accede alla scheda di sistema o si installano dispositivi di memoria o hardware opzionali dopo aver configurato la stampante, prima di continuare, spegnere la stampante e scollegare il cavo di alimentazione dalla presa a muro. Spegnere gli eventuali dispositivi collegati alla stampante e scollegare tutti i cavi della stampante.

**Avvertenza — Danno potenziale:** i componenti elettrici della scheda di sistema possono essere facilmente danneggiati dall'elettricità statica. Prima di toccare un componente o connettore elettronico della scheda di sistema, toccare un oggetto metallico.

È possibile acquistare separatamente una scheda di memoria opzionale e collegarla alla scheda di sistema. Per installare la scheda di memoria:

- 1 Accedere alla scheda di sistema.



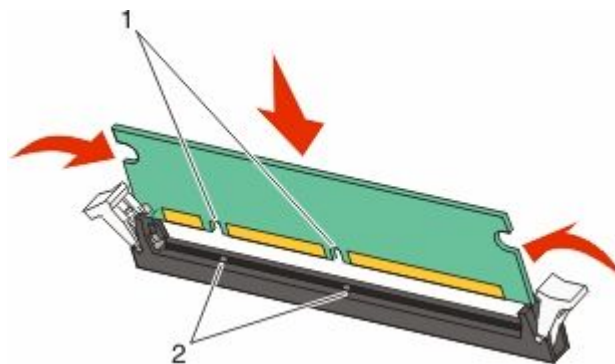
- 2 Estrarre la scheda di memoria dalla confezione.

**Nota:** evitare di toccare i punti di connessione lungo il bordo della scheda.

- 3 Aprire i fermi del connettore della scheda di memoria.



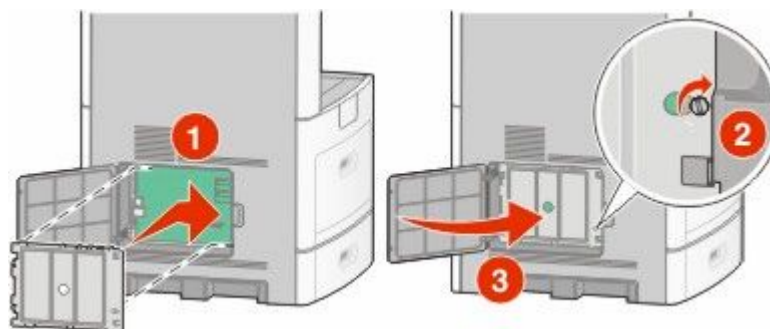
4 Allineare le tacche presenti sulla scheda alle scanalature del connettore.



1	Tacche
2	Scanalature

5 Inserire la scheda di memoria nel connettore fino a farla scattare in posizione.

6 Reinstallare il coperchio della scheda di sistema e chiudere lo sportello della scheda di sistema.



## Installazione di una scheda di memoria Flash o di una scheda firmware

**Nota:** questa attività richiede l'utilizzo di un cacciavite a testa piatta.

La scheda di sistema dispone di due alloggiamenti per una scheda di memoria Flash o firmware opzionale. È possibile installare solo una delle due schede ma i connettori sono interscambiabili.

**ATTENZIONE — PERICOLO DI SCOSSA:** se si accede alla scheda di sistema o si installano dispositivi di memoria o hardware opzionali dopo aver configurato la stampante, prima di continuare, spegnere la stampante e scollegare il cavo di alimentazione dalla presa a muro. Spegnere gli eventuali dispositivi collegati alla stampante e scollegare tutti i cavi della stampante.

**Avvertenza — Danno potenziale:** i componenti elettrici della scheda di sistema possono essere facilmente danneggiati dall'elettricità statica. Prima di toccare un componente o connettore elettronico della scheda di sistema, toccare un oggetto metallico.

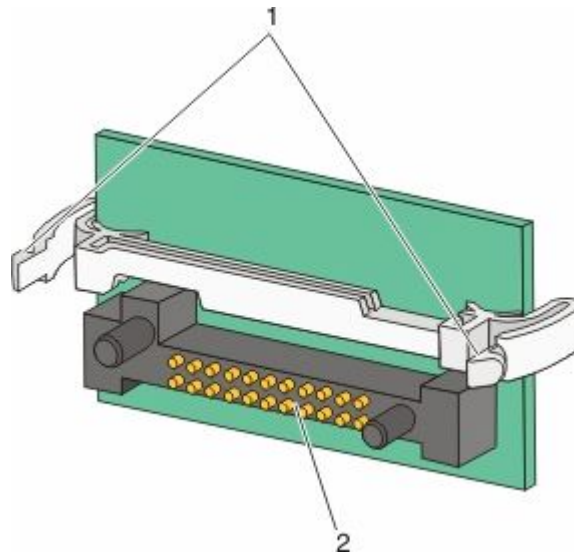
**1** Accedere alla scheda di sistema.



**2** Estrarre la scheda dalla confezione e

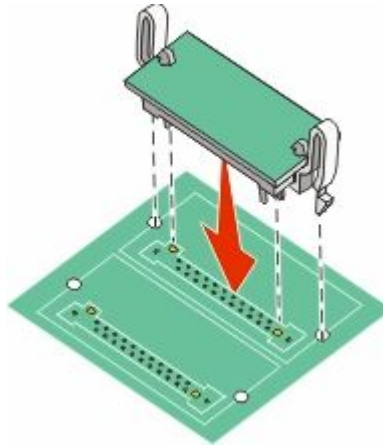
**Nota:** evitare di toccare i componenti elettrici sulla scheda.

**3** Tenendo la scheda dai lati, allineare i perni di plastica sulla scheda ai fori sulla scheda di sistema.



<b>1</b>	Perni di plastica
<b>2</b>	Perni metallici

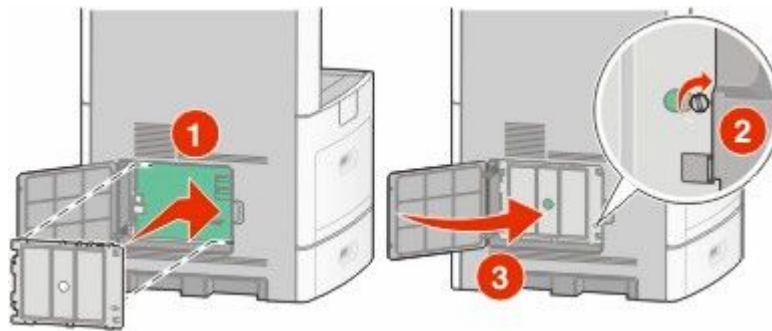
4 Inserire la scheda fino a bloccarla in posizione.



**Note:**

- Il connettore sulla scheda deve aderire per tutta la sua lunghezza alla scheda di sistema.
- Fare attenzione a non danneggiare i connettori.

5 Reinstallare il coperchio della scheda di sistema e chiudere lo sportello della scheda di sistema.



## Installazione di una porta ISP (Internal Solutions Port)

La scheda di sistema supporta una porta ISP (Internal Solutions Port) opzionale. Installare una porta ISP per opzioni di connettività aggiuntive.

**Nota:** questa operazione richiede l'utilizzo di un cacciavite a testa piatta.

**⚠ ATTENZIONE — PERICOLO DI SCOSSA:** se si accede alla scheda di sistema o si installano dispositivi di memoria o hardware opzionali dopo aver configurato la stampante, prima di continuare, spegnere la stampante e scollegare il cavo di alimentazione dalla presa a muro. Spegnere gli eventuali dispositivi collegati alla stampante e scollegare tutti i cavi della stampante.

**Avvertenza — Danno potenziale:** i componenti elettrici della scheda di sistema possono essere facilmente danneggiati dall'elettricità statica. Prima di toccare un componente o connettore elettronico della scheda di sistema, toccare un oggetto metallico.

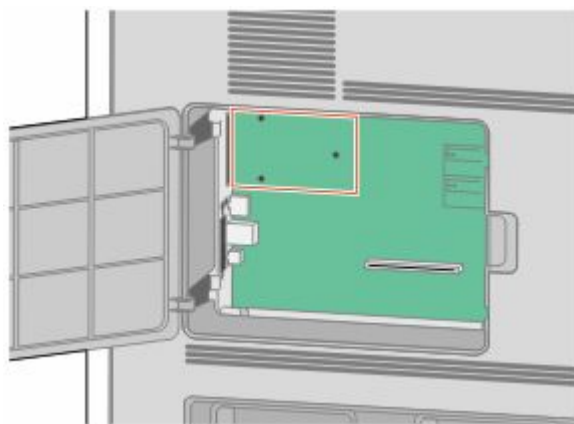
- 1 Accedere alla scheda di sistema.



- 2 Estrarre la porta ISP e il giunto a T di plastica dalla confezione.

**Nota:** evitare di toccare i componenti sulla scheda.

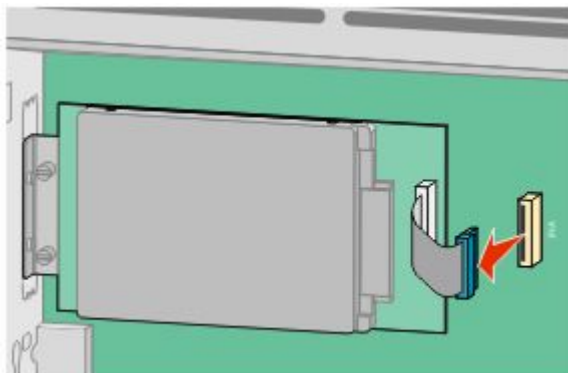
- 3 Individuare il connettore appropriato sulla scheda di sistema.



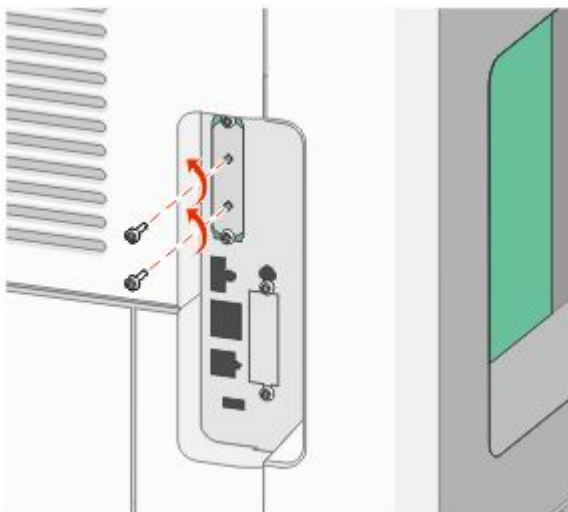
**Nota:** se è attualmente installato un disco fisso della stampante opzionale, è prima necessario rimuovere il disco fisso della stampante. Per rimuovere il disco fisso:



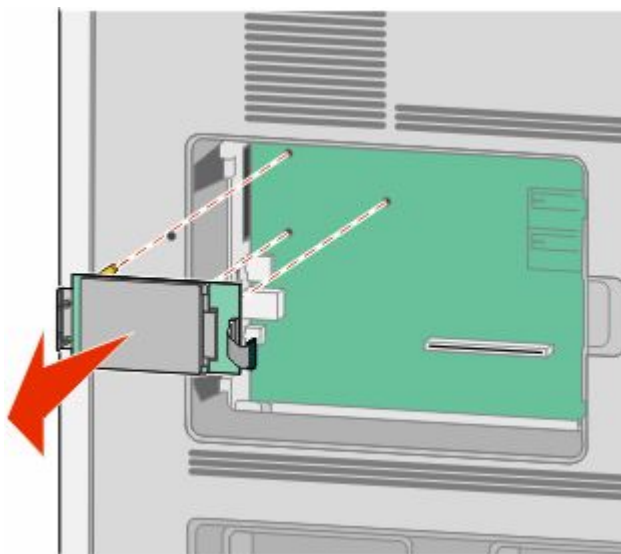
- a** Scollegare il cavo di interfaccia del disco fisso della stampante dalla scheda di sistema, lasciando il cavo collegato al disco fisso della stampante. Per scollegare il cavo, stringere la paletta nella spina del cavo di interfaccia per sbloccare il gancio prima di estrarre il cavo.



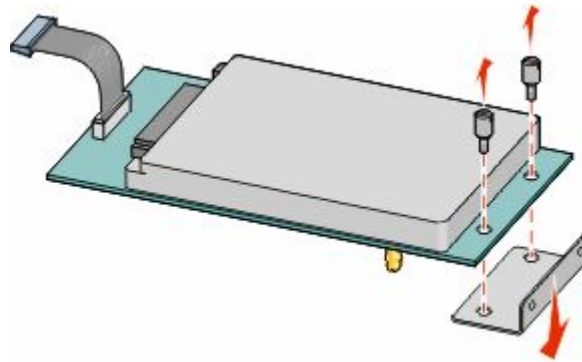
- b** Rimuovere le viti che tengono il disco fisso della stampante in posizione.



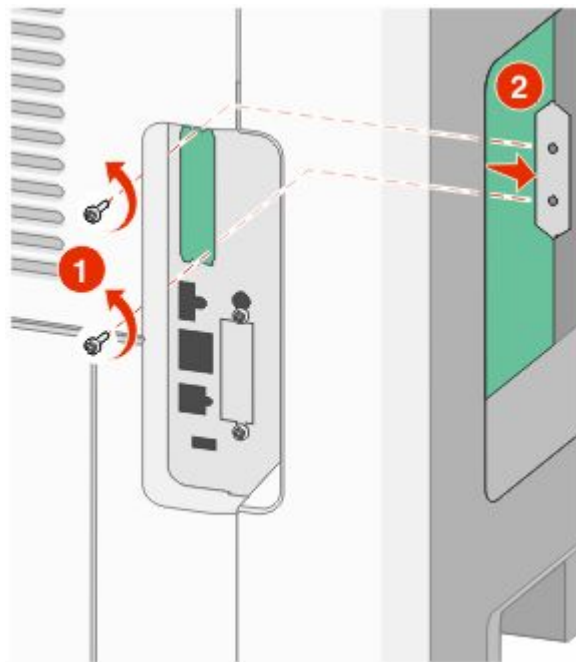
- c** Rimuovere il disco fisso della stampante estraendolo verso l'alto per liberare i distanziali.



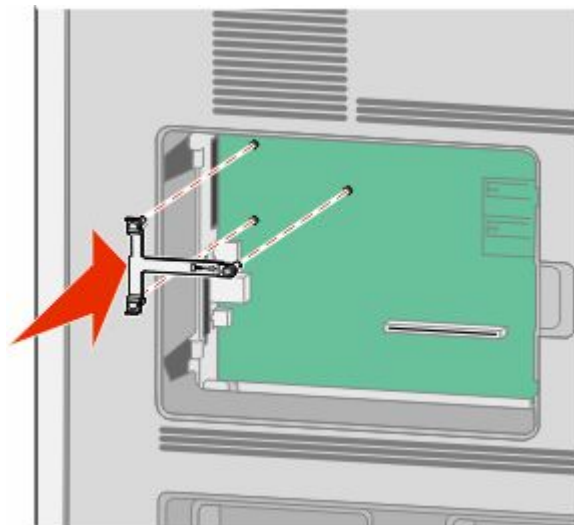
- d** Rimuovere le viti a testa piatta che fissano la staffa di montaggio al disco fisso della stampante, quindi rimuovere la staffa. Mettere da parte il disco fisso della stampante.



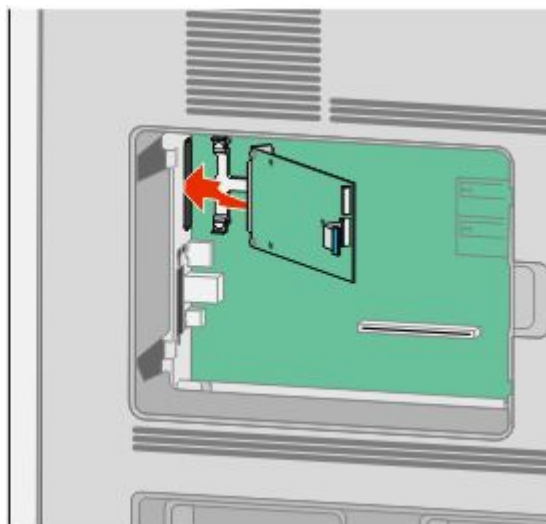
- 4** Rimuovere il coperchio di metallo dall'apertura della porta ISP.



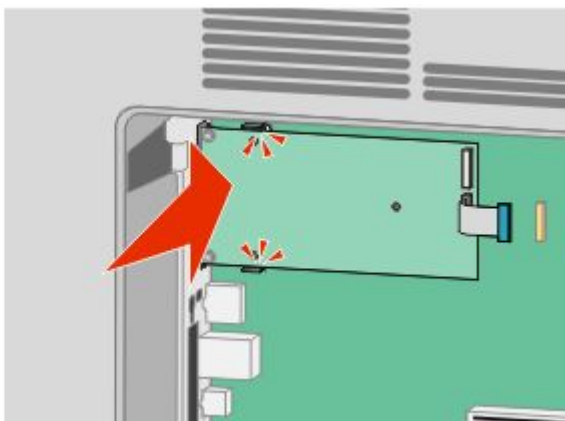
- 5** Allineare i perni del giunto a T di plastica ai fori della scheda di sistema, quindi premere verso il basso finché il giunto a T non scatta in posizione. Accertarsi che ciascun perno del giunto a T sia agganciato completamente, quindi che il giunto a T sia fissato sulla scheda di sistema.



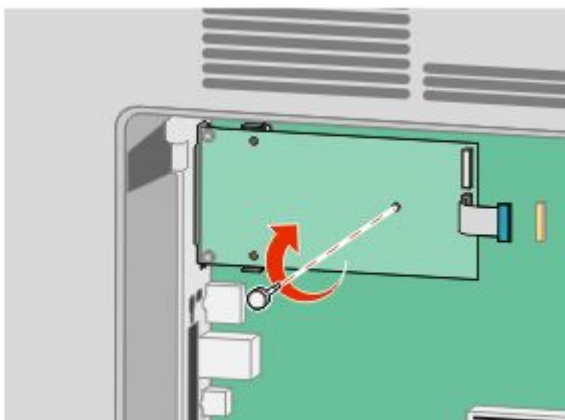
- 6** Installare la porta ISP sul giunto a T di plastica. Angolare la porta ISP sul giunto a T di plastica, quindi avvicinare il giunto a T di plastica in modo che qualsiasi connettore sospeso passi attraverso l'apertura della porta ISP nell'alloggiamento della scheda di sistema.



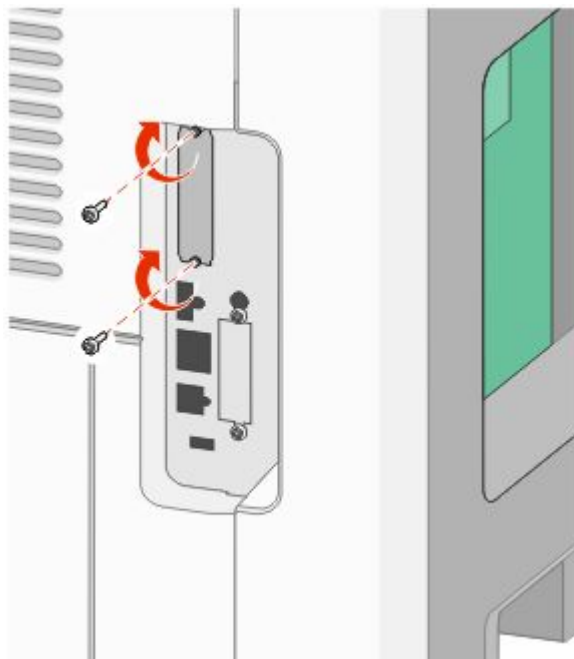
- 7** Abbassare la porta ISP verso il giunto a T di plastica finché la porta ISP non sia posizionata tra le guide del giunto a T di plastica.



- 8** Inserire la vite a testa piatta lunga e ruotarla in senso orario in modo da tenere la porta ISP in posizione, ma non serrare la vite in questo momento.



**9** Serrare le due viti fornite per fissare la staffa di montaggio della porta ISP all'alloggiamento della scheda di sistema.

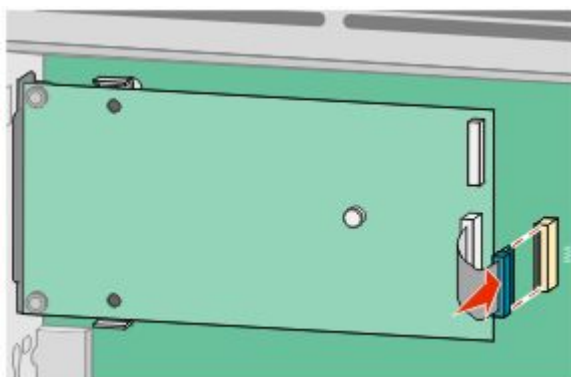


**10** Serrare la vite a testa piatta lunga.

**Nota:** non stringere la vite a testa piatta eccessivamente.

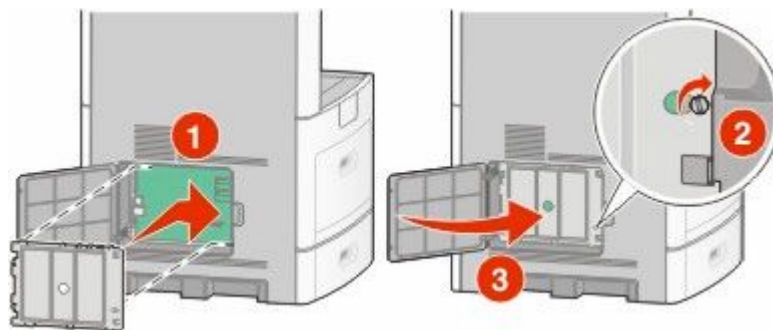
**11** Inserire la spina del cavo di interfaccia della porta ISP nella presa della scheda di sistema.

**Nota:** le spine e le prese sono colorate.



**12** Se in precedenza è stato installato un disco fisso della stampante, collegarlo alla porta ISP. Per ulteriori informazioni, vedere "Installazione del disco fisso della stampante" a pagina 38.

**13** Reinstallare il coperchio della scheda di sistema e chiudere lo sportello della scheda di sistema.



## Installazione del disco fisso della stampante

Il disco fisso della stampante opzionale può essere installato con o senza una porta ISP (Internal Solutions Port).

**Nota:** questa operazione richiede l'uso di un cacciavite a testa piatta.

**⚠ ATTENZIONE — PERICOLO DI SCOSSA:** se si accede alla scheda di sistema o si installano dispositivi di memoria o hardware opzionali dopo aver configurato la stampante, prima di continuare, spegnere la stampante e scollegare il cavo di alimentazione dalla presa a muro. Spegnere gli eventuali dispositivi collegati alla stampante e scollegare tutti i cavi della stampante.

**Avvertenza — Danno potenziale:** i componenti elettrici della scheda di sistema possono essere facilmente danneggiati dall'elettricità statica. Prima di toccare un componente o connettore elettronico della scheda di sistema, toccare un oggetto metallico.

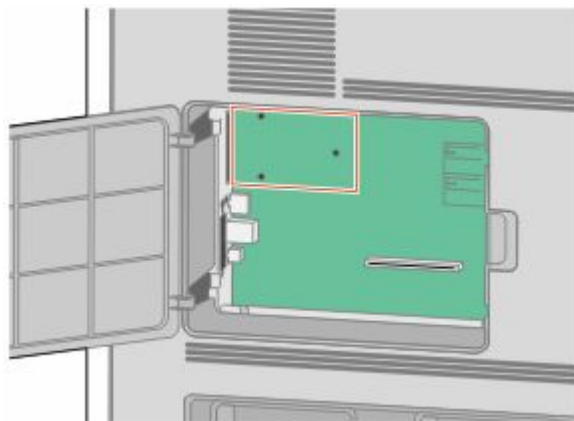
**1** Accedere alla scheda di sistema.



**2** Estrarre il disco fisso della stampante dalla confezione.

**Nota:** evitare di toccare i componenti sulla scheda.

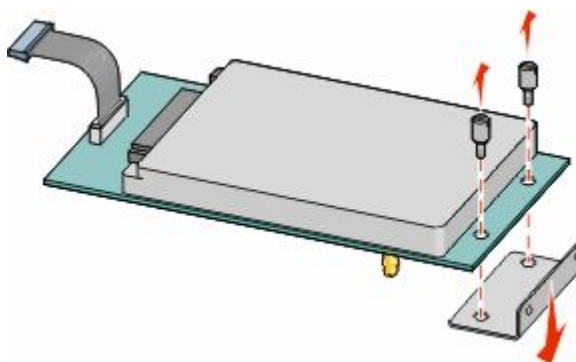
**3** Individuare il connettore appropriato sulla scheda di sistema.



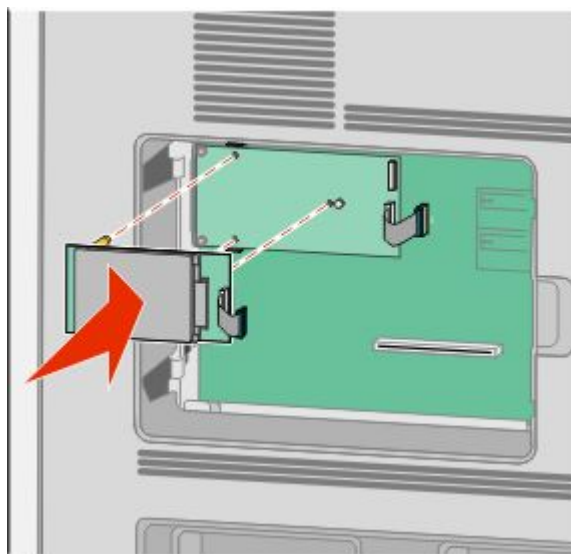
**Nota:** se è attualmente installata una porta ISP opzionale, è necessario installarvi il disco fisso della stampante.

Per installare il disco fisso della stampante sulla porta ISP:

- a** Utilizzando un cacciavite a testa piatta per allentare le viti, rimuovere le viti a testa piatta che fissano la staffa di montaggio al disco fisso della stampante, quindi rimuovere la staffa.

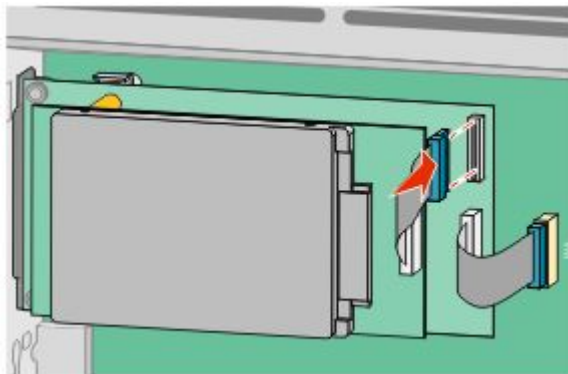


- b** Allineare i distanziali del disco fisso della stampante ai fori della porta ISP, quindi premere verso il basso sul disco fisso della stampante finché i distanziali non sono scattati in posizione.



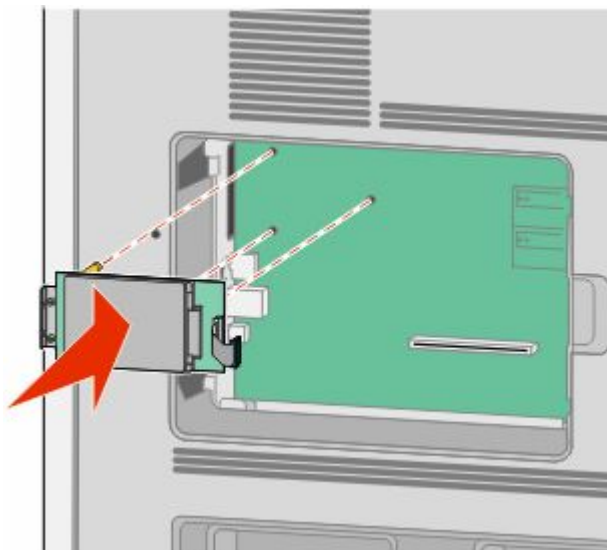
- c Inserire la spina del cavo di interfaccia del disco fisso della stampante nella presa della porta ISP.

**Nota:** le spine e le prese sono colorate.



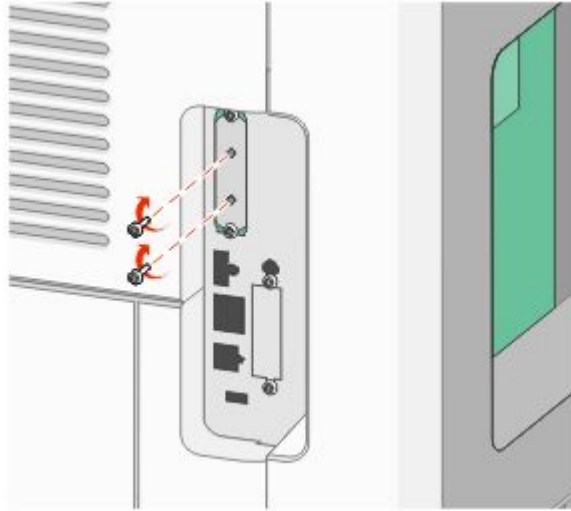
Per installare il disco fisso di una stampante direttamente nella scheda di sistema:

- a Allineare i distanziali del disco fisso della stampante ai fori della porta ISP, quindi premere verso il basso sul disco fisso della stampante finché i distanziali non sono scattati in posizione.



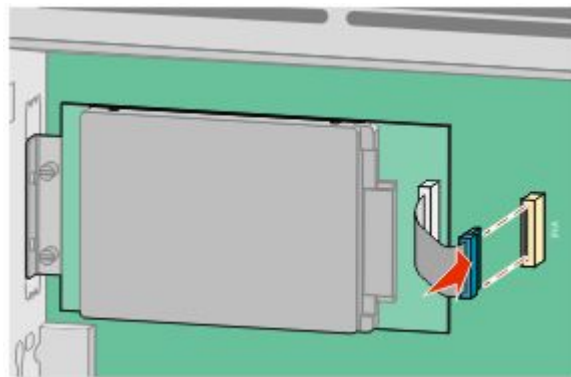


**b** Stringere le due viti fornite per fissare la staffa di montaggio del disco fisso della stampante.

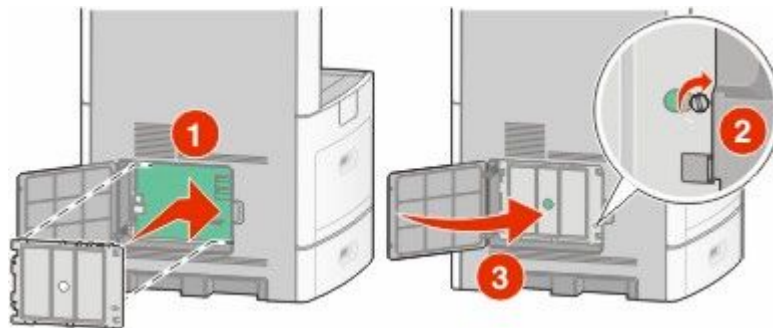


**c** Inserire la spina del cavo di interfaccia del disco fisso della stampante nella presa della scheda di sistema.

**Nota:** le spine e le prese sono colorate.



**4** Reinstallare il coperchio della scheda di sistema e chiudere lo sportello della scheda di sistema.



## Installazione di una scheda fax

**Nota:** questa attività richiede l'utilizzo di un cacciavite a testa piatta.

**⚠ ATTENZIONE — PERICOLO DI SCOSSA:** se si accede alla scheda di sistema o si installano dispositivi di memoria o hardware opzionali dopo aver configurato la stampante, prima di continuare, spegnere la stampante e scollegare il cavo di alimentazione dalla presa a muro. Spegnere gli eventuali dispositivi collegati alla stampante e scollegare tutti i cavi della stampante.

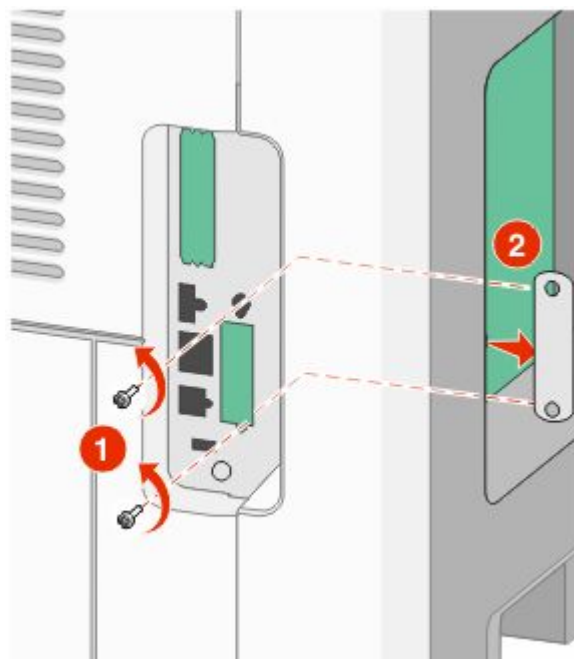
**Avvertenza — Danno potenziale:** i componenti elettrici della scheda di sistema possono essere facilmente danneggiati dall'elettricità statica. Prima di toccare un componente o connettore elettronico della scheda di sistema, toccare un oggetto metallico.

**1** Accedere alla scheda di sistema.

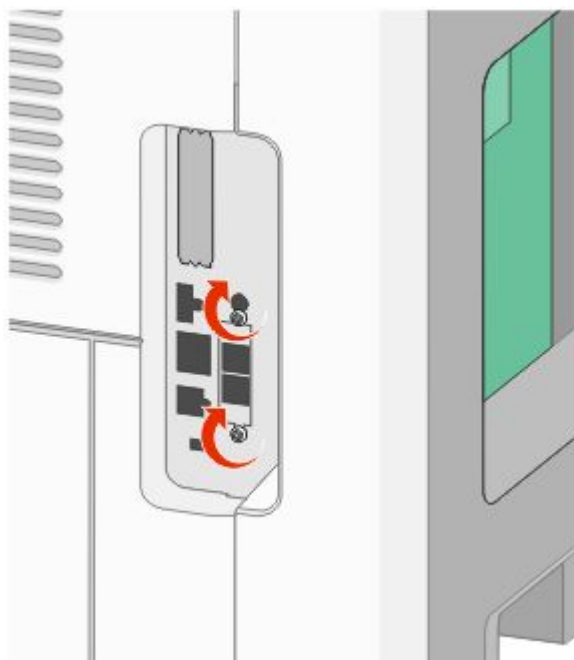
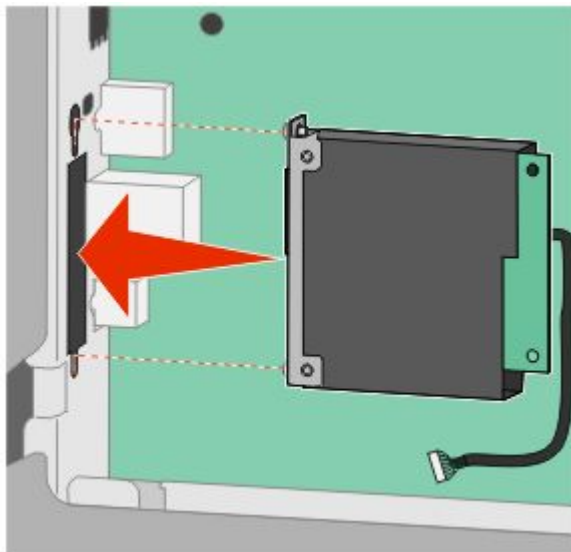


**2** Estrarre la scheda fax dalla confezione.

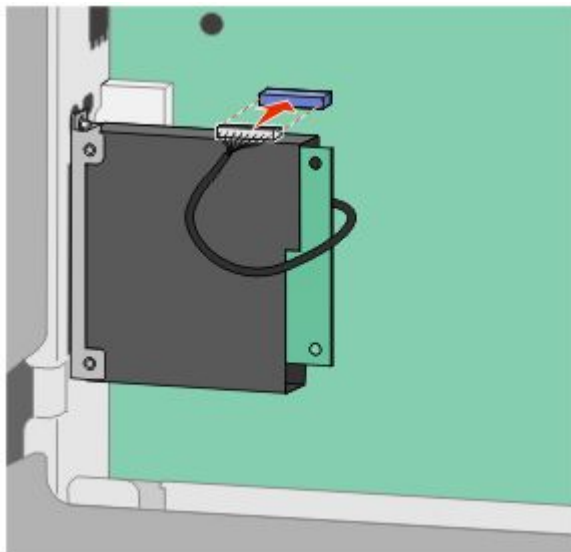
**3** Rimuovere il coperchio di metallo dall'apertura della scheda fax.



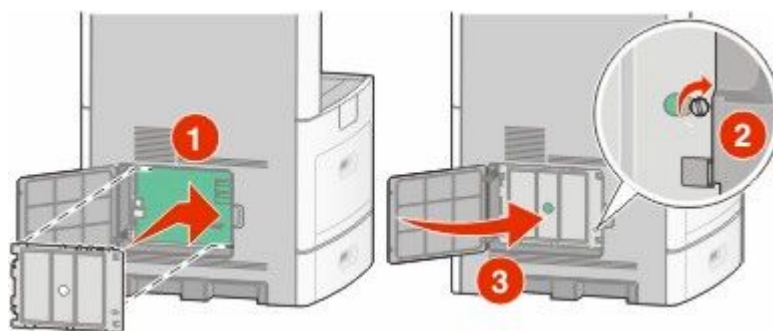
**4** Inserire una scheda fax e stringere le due viti fornite per fissare la staffa di montaggio della scheda fax.



**5** Inserire la spina del cavo di interfaccia della scheda fax nella presa della scheda di sistema.



**6** Reinstallare il coperchio della scheda di sistema e chiudere lo sportello della scheda di sistema.

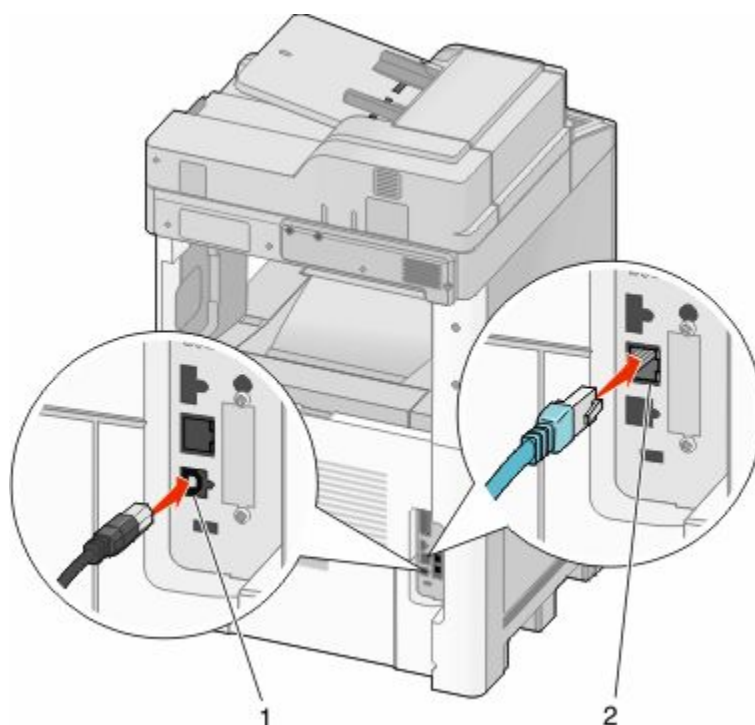


## Collegamento dei cavi

Collegare la stampante al computer tramite un cavo USB o Ethernet.

Verificare che corrispondano i seguenti elementi:

- Il simbolo USB sul cavo con il simbolo USB sulla stampante
- Il cavo Ethernet appropriato alla porta Ethernet



1	Porta USB
2	Porta Ethernet

## Verifica della configurazione della stampante


Quando tutte le opzioni hardware e software sono installate e la stampante è accesa, verificare che la stampante sia configurata correttamente stampando i seguenti elementi:

- **Pagina delle impostazioni dei menu:** utilizzare questa pagina per verificare che tutte le opzioni della stampante siano installate correttamente. Viene visualizzato un elenco delle opzioni installate nella parte inferiore della pagina. Se un'opzione installata non è elencata, non è installata correttamente. Rimuovere l'opzione e installarla di nuovo.
- **Pagina delle impostazioni di rete:** se la stampante è un modello di rete ed è collegata a una rete, stampare una pagina delle impostazioni di rete per verificare la connessione di rete. In questa pagina sono contenute anche importanti informazioni relative alla configurazione per la stampa in rete.

## Stampa della pagina delle impostazioni dei menu

Stampare una pagina delle impostazioni dei menu per controllare le impostazioni correnti e verificare che le opzioni della stampante siano installate correttamente.


**Nota:** se non sono state ancora apportate modifiche alle impostazioni delle voci di menu, nella pagina delle impostazioni dei menu sono elencate tutte le impostazioni predefinite di fabbrica. Una volta selezionate e salvate altre impostazioni dai menu, queste sostituiscono le impostazioni predefinite di fabbrica come *impostazioni predefinite dell'utente*. Un'impostazione predefinita dell'utente resta attiva fino a quando non si accede di nuovo al menu, non si sceglie un altro valore e questo non viene salvato. Per ripristinare le impostazioni predefinite di fabbrica, vedere "Ripristino delle impostazioni predefinite di fabbrica" a pagina 269.

- 1 Accertarsi che la stampante sia accesa e che venga visualizzato il messaggio **Pronta**.
- 2 Nella schermata iniziale, toccare .
- 3 Toccare **Report**.
- 4 Toccare **Pagina impostazioni menu**.

Viene stampata la pagina delle impostazioni dei menu e nella stampante viene nuovamente visualizzata la schermata iniziale.

## Stampa di una pagina delle impostazioni di rete

Se la stampante è collegata a una rete, stampare una pagina delle impostazioni di rete per verificare la connessione di rete. In questa pagina sono contenute anche importanti informazioni relative alla configurazione per la stampa di rete.

- 1 Accertarsi che la stampante sia accesa e che venga visualizzato il messaggio **Pronta**.
- 2 Nella schermata iniziale, toccare .
- 3 Toccare **Report**.
- 4 Toccare **Pagina impostazioni rete**.  
Viene stampata la pagina delle impostazioni di rete e nella stampante viene nuovamente visualizzata la schermata iniziale.
- 5 Nella prima sezione della pagina delle impostazioni di rete, verificare che lo stato della stampante sia "Collegata".  
Se lo stato è "Non collegata", è possibile che il connettore LAN non sia attivo o che il cavo di rete non funzioni correttamente. Rivolgersi a un tecnico del supporto di sistema, quindi stampare un'altra pagina delle impostazioni di rete.

# Impostazione del software della stampante

## Installazione del software della stampante

Il driver per stampante è un software che consente al computer di comunicare con la stampante. Il software della stampante viene generalmente installato durante la configurazione iniziale della stampante. Se è necessario installare il software dopo la configurazione, attenersi a queste istruzioni:

### Per gli utenti di Windows

- 1 Chiudere tutti i programmi software aperti.
- 2 Inserire il CD *Software e documentazione*.
- 3 Dalla finestra di dialogo principale dell'installazione, fare clic su **Installa**.
- 4 Seguire le istruzioni visualizzate sullo schermo.

### Per gli utenti di Macintosh

- 1 Chiudere tutte le applicazioni software aperte.
- 2 Inserire il CD *Software e documentazione*.
- 3 Dalla scrivania del Finder, fare doppio clic sull'icona del CD della stampante che viene visualizzata automaticamente.
- 4 Fare doppio clic sull'icona **Installa**.
- 5 Seguire le istruzioni visualizzate sullo schermo.


## Aggiornamento delle opzioni disponibili nel driver della stampante.

Dopo aver installato il software della stampante ed eventuali opzioni, potrebbe essere necessario aggiungere manualmente le opzioni nel driver della stampante per renderle disponibili per i processi di stampa.

### Per gli utenti Windows

- 1 Effettuare una delle operazioni indicate di seguito:

#### In Windows Vista

- a Fare clic su .
- b Fare clic su **Pannello di controllo**.
- c Fare clic su **Hardware e audio**.
- d Fare clic su **Stampanti**.

#### In Windows XP

- a Fare clic su **Start**.
- b Fare clic su **Stampanti e fax**.

## In Windows 2000

- a** Fare clic su **Start**.
- b** Fare clic su **Impostazioni → Stampanti**.
- 2** Selezionare la stampante.
- 3** Fare clic con il pulsante destro del mouse sulla stampante, quindi selezionare **Proprietà**.
- 4** Fare clic sulla scheda Opzioni di installazione.
- 5** In Opzioni disponibili, aggiungere le eventuali opzioni hardware installate.
- 6** Fare clic su **Applica**.

## Per gli utenti Macintosh

### In Mac OS X versione 10.5

- 1** Dal menu Apple, scegliere **Preferenze di Sistema**.
- 2** Fare clic su **Stampa e Fax**.
- 3** Selezionare la stampante, quindi fare clic su **Opzioni e Forniture**.
- 4** Fare clic su **Driver**, aggiungere le eventuali opzioni hardware installate.
- 5** Fare clic su **OK**.

### In Mac OS X 10.4 e versioni successive

- 1** Dal menu Vai, scegliere **Applicazioni**.
- 2** Fare doppio clic su **Utility**, quindi su **Centro stampa** o **Utilità di configurazione della stampante**.
- 3** Selezionare la stampante, quindi dal menu Stampanti scegliere **Mostra Info**.
- 4** Dal menu a comparsa, scegliere **Opzioni installabili**.
- 5** Aggiungere le eventuali opzioni hardware installate, quindi fare clic su **Applica modifiche**.

# Impostazione della stampa wireless

## Informazioni necessarie per l'impostazione della stampante su una rete wireless

**Nota:** collegare i cavi di installazione o di rete solo quando indicato dal software di impostazione.

- **SSID:** l'SSID viene anche definito come nome della rete.
- **Modalità wireless (o modalità di rete):** la modalità sarà infrastruttura o ad hoc.
- **Canale (per reti ad hoc):** il valore predefinito del canale è Automatico per le reti di infrastruttura.

Anche alcune reti ad hoc richiederanno l'impostazione automatica. Se non si è certi quale canale selezionare, contattare il tecnico del supporto di sistema.



- **Metodo di protezione:** esistono tre opzioni di base per il metodo di protezione:

- Chiave WEP

Se la rete utilizza più chiavi WEP, immetterne fino a quattro negli spazi forniti. Selezionare la chiave attualmente in uso nella rete scegliendo Chiave di trasmissione WEP predefinita.

*oppure*

- Passphrase WPA o WPA2

WPA include la codifica come livello di protezione aggiuntivo. Le opzioni sono AES o TKIP. La codifica deve essere impostata per lo stesso tipo nel router e nella stampante altrimenti la stampante non sarà in grado di comunicare in rete.

- Nessuna protezione

Se la rete wireless non utilizza alcun tipo di protezione, non si disporranno delle informazioni sulla protezione.

**Nota:** si consiglia di utilizzare una rete wireless protetta.

Se si sta installando la stampante su una rete 802.1X mediante il metodo Avanzato, potrebbero essere necessarie le seguenti informazioni:

- Tipo di autenticazione
- Tipo di autenticazione interna
- Nome utente e password 802.1X
- Certificati

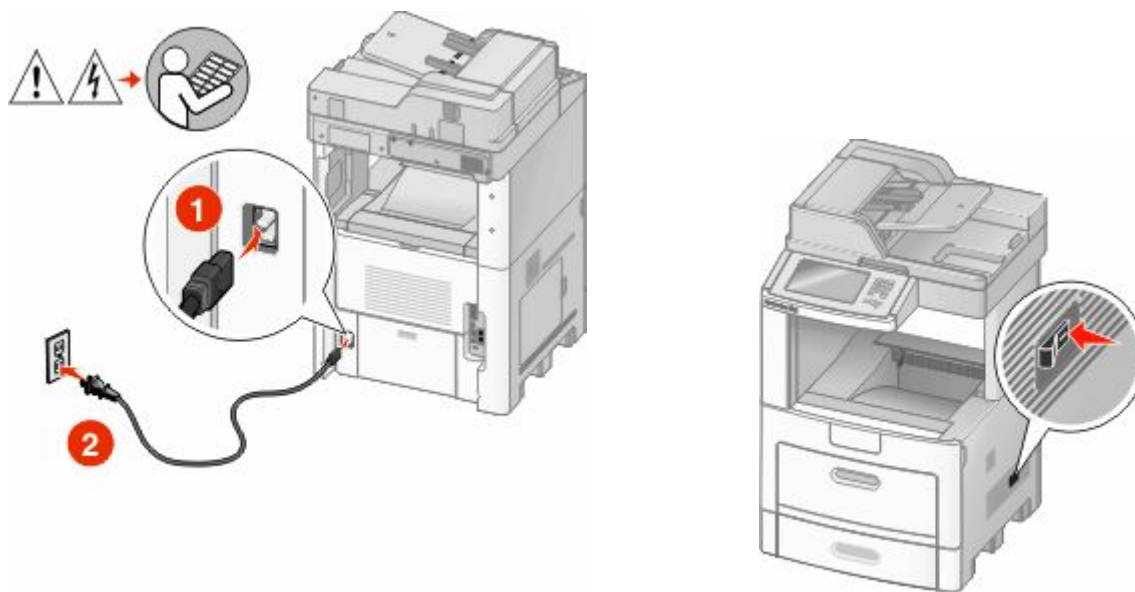
**Nota:** per ulteriori informazioni sulla configurazione della protezione 802.1X, consultare la *Guida alle operazioni di rete* nel CD Software e documentazione.

## Installazione di stampante su una rete wireless (Windows)

Prima di installare la stampante su una rete wireless, verificare che:

- La rete wireless sia configurata e funzioni correttamente.
- Il computer in uso sia collegato alla stessa rete wireless dove si desidera configurare la stampante.

- 1 Collegare il cavo di alimentazione e accendere la stampante.



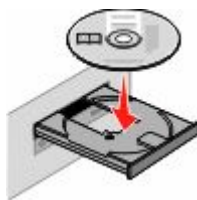


Accertarsi che la stampante e il computer siano accesi e pronti.



Non collegare il cavo USB se non richiesto sullo schermo.

- 2 Inserire il CD *Software e documentazione*.



- 3 Fare clic su **Installa**.

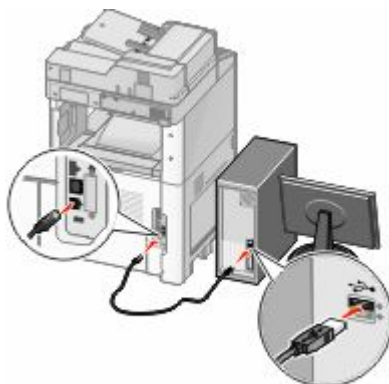
- 4 Fare clic su **Accetto**.

- 5 Fare clic su **Consigliata**.

- 6 Fare clic su **Collegamento in rete wireless**.

- 7 Collegare i cavi nel seguente ordine:

- a Collegare temporaneamente un cavo USB al computer sulla rete wireless e alla stampante.



**Nota:** dopo aver configurato la stampante, il software richiede di scollegare il cavo USB temporaneo in modo da poter stampare in modalità wireless.

- b Se la stampante dispone di funzionalità fax, collegare il cavo telefonico.

- 8 Seguire le istruzioni visualizzate sullo schermo per completare l'installazione del software.

- 9 Attenersi per ogni computer alle istruzioni riportate ai passi 2-6 e 8, per consentire agli altri computer sulla rete wireless di utilizzare la stampante wireless.

# Installazione della stampante su una rete wireless (Macintosh)

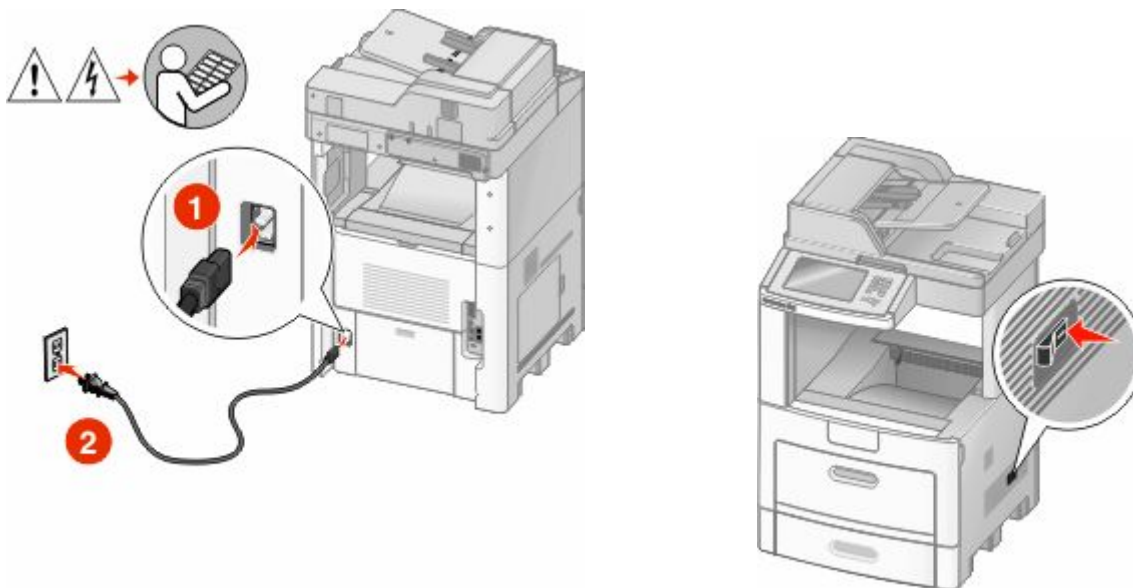
## Preparazione alla configurazione della stampante

**1** Individuare l'indirizzo MAC della stampante sul foglio fornito con la stampante. Scrivere le ultime sei cifre dell'indirizzo MAC nello spazio fornito sotto:

Indirizzo MAC: \_\_\_\_\_

**2** Se la stampante dispone di funzionalità fax, collegare il cavo telefonico.

**3** Collegare il cavo di alimentazione, quindi accendere la stampante.



## Immettere le informazioni relative alla stampante.

**1** Accedere alle opzioni AirPort.

### In Mac OS X versione 10.5

- a** Dal menu Apple, scegliere **Preferenze di Sistema**.
- b** Fare clic su **Rete**.
- c** Fare clic su **AirPort**.

### In Mac OS X 10.4 e versioni successive

- a** Dal menu Vai, scegliere **Applicazioni**.
- b** Fare doppio clic su **Connessione Internet**.
- c** Dalla barra degli strumenti, fare clic su **AirPort**.

**2** Dal menu a comparsa Rete, selezionare **server di stampa xxxxxx**, dove le x sono le ultime sei cifre dell'indirizzo MAC situato nel foglio dell'indirizzo MAC.

**3** Aprire il browser Safari.

**4** Dal menu a comparsa Bookmarks, selezionare **Show**.

- 5 In Collections, selezionare **Bonjour** o **Rendezvous**, quindi fare doppio clic sul nome della stampante.
- 6 Dalla pagina principale del server Web incorporato, accedere alla pagina in cui sono memorizzate le informazioni sulle impostazioni della rete wireless.

## Configurazione della stampante per l'accesso wireless

- 1 Digitare il nome di rete (SSID) nel campo appropriato.
- 2 Se la rete utilizza un router wireless, selezionare **Infrastruttura** come modalità di rete.
- 3 Selezionare il tipo di protezione utilizzata per proteggere la rete wireless.
- 4 Immettere le informazioni sulla protezione necessarie per connettere la stampante alla rete wireless.
- 5 Fare clic su **Inoltra**.
- 6 Aprire l'applicazione AirPort presente nel computer:

### In Mac OS X versione 10.5

- a Dal menu Apple, scegliere **Preferenze di Sistema**.
- b Fare clic su **Rete**.
- c Fare clic su **AirPort**.

### In Mac OS X 10.4 e versioni successive

- a Dal menu Vai, scegliere **Applicazioni**.
- b Fare doppio clic su **Connessione Internet**.
- c Dalla barra degli strumenti, fare clic su **AirPort**.

- 7 Dal menu a comparsa Rete, selezionare la rete wireless.

## Configurazione del computer per l'uso della stampante in modalità wireless

Per eseguire la stampa su una stampante di rete, ciascun utente di Macintosh deve installare un file PPD *PostScript Printer Description* personalizzato e creare una stampante nel Centro stampa o nell'Utilità di configurazione della stampante.

- 1 Installare un file PPD sul computer:
  - a Inserire il CD *Software e documentazione* nell'unità CD o DVD.
  - b Fare doppio clic sul pacchetto del programma di installazione della stampante.
  - c Dalla schermata di benvenuto, fare clic su **Continua**.
  - d Fare nuovamente clic su **Continua** dopo aver letto il file Leggimi.
  - e Fare clic su **Continua** dopo aver visualizzato l'accordo di licenza, quindi fare clic su **Accetto** per accettare le condizioni del contratto.
  - f Selezionare una destinazione, quindi fare clic su **Continua**.
  - g Nella schermata Installazione Standard, fare clic su **Installa**.
  - h Digitare la password utente, quindi fare clic su **OK**.  
Tutto il software necessario viene installato sul computer.
  - i Al termine dell'installazione, fare clic su **Chiudi**.

## 2 Aggiungere la stampante:

### a Per la stampa IP:

#### In Mac OS X versione 10.5

- 1 Dal menu Apple, scegliere **Preferenze di Sistema**.
- 2 Fare clic su **Stampa e Fax**.
- 3 Fare clic sul segno +.
- 4 Selezionare la stampante dall'elenco.
- 5 Fare clic su **Aggiungi**.

#### In Mac OS X versione 10.4

- 1 Dal menu Vai, scegliere **Applicazioni**.
- 2 Fare doppio clic su **Utility**.
- 3 Individuare e fare doppio clic su **Utilità di configurazione della stampante** o **Centro stampa**.
- 4 Dall'Elenco Stampanti, scegliere **Aggiungi**.
- 5 Selezionare la stampante dall'elenco.
- 6 Fare clic su **Aggiungi**.

### b Per la stampa AppleTalk:

#### In Mac OS X versione 10.5

- 1 Dal menu Apple, scegliere **Preferenze di Sistema**.
- 2 Fare clic su **Stampa e Fax**.
- 3 Fare clic sul segno +.
- 4 Fare clic su **AppleTalk**.
- 5 Selezionare la stampante dall'elenco.
- 6 Fare clic su **Aggiungi**.

#### In Mac OS X versione 10.4

- 1 Dal menu Vai, scegliere **Applicazioni**.
- 2 Fare doppio clic su **Utility**.
- 3 Individuare e fare doppio clic su **Centro stampa** o **Utilità di configurazione della stampante**.
- 4 Dall'Elenco Stampanti, scegliere **Aggiungi**.
- 5 Scegliere la scheda **Browser di default**.
- 6 Fare clic su **Altre stampanti**.
- 7 Dal primo menu a comparsa, scegliere **AppleTalk**.
- 8 Dal secondo menu a comparsa, selezionare **Zona AppleTalk Locale**.
- 9 Selezionare la stampante dall'elenco.
- 10 Fare clic su **Aggiungi**.

## Installazione della stampante in una rete cablata

Utilizzare le istruzioni riportate di seguito per installare la stampante su una rete cablata. Queste istruzioni si applicano alle connessioni di rete in fibra ottica o Ethernet.

Prima di installare la stampante su una rete cablata, verificare che:

- Sia stata completata l'impostazione iniziale della stampante.
- La stampante sia collegata alla rete con il tipo di cavo appropriato.

## Per gli utenti di Windows

**1** Inserire il CD *Software e documentazione*.

Attendere che venga visualizzata la schermata di benvenuto.

Se il CD non si avvia dopo un minuto, effettuare una delle seguenti operazioni:

### In Windows Vista

**a** Fare clic su .

**b** Nella casella Inizia ricerca, digitare `D:\setup.exe`, dove **D** è la lettera dell'unità CD o DVD.

### In Windows XP e versioni precedenti

**a** Fare clic su **Start**.

**b** Fare clic su **Esegui**.

**c** Digitare `D:\setup.exe`, dove **D** è la lettera dell'unità CD o DVD.

**2** Fare clic su **Installa stampante e software**.

**3** Fare clic su **Accetto** per accettare il contratto di licenza.

**4** Selezionare **Consigliata**, quindi fare clic su **Avanti**.

**Nota:** per configurare la stampante utilizzando un indirizzo IP statico, utilizzando IPv6, o per configurare le stampanti utilizzando script, selezionare **Personalizzato** e attenersi alle istruzioni visualizzate sullo schermo.

**5** Selezionare **Collegamento in rete cablato**, quindi fare clic su **Avanti**.

**6** Selezionare il produttore della stampante dall'elenco.

**7** Selezionare il modello della stampante dall'elenco e fare clic su **Avanti**.

**8** Selezionare la stampante dall'elenco delle stampanti rilevate in rete, quindi fare clic su **Fine**.

**Nota:** se la stampante configurata non viene visualizzata nell'elenco delle stampanti rilevate, fare clic su **Aggiungi porta** e attenersi alle istruzioni visualizzate sullo schermo.

**9** Per completare l'installazione, attenersi alle istruzioni visualizzate sullo schermo.

## Per gli utenti di Macintosh

**1** Consentire al server DHCP di rete di assegnare un indirizzo IP alla stampante.

**2** Stampare la pagina delle impostazioni di rete dalla stampante. Per informazioni sulla stampa di una pagina delle impostazioni di rete, vedere "Stampa di una pagina delle impostazioni di rete" a pagina 46.

**3** Individuare l'indirizzo IP della stampante nella sezione TCP/IP della pagina delle impostazioni di rete. Sarà necessario l'indirizzo IP se si sta configurando l'accesso per computer su una subnet diversa rispetto a quella della stampante.

#### 4 Installare i driver e aggiungere la stampante.

##### a Installare un file PPD sul computer:

- 1 Inserire il CD *Software e documentazione* nell'unità CD o DVD.
- 2 Fare doppio clic sul pacchetto del programma di installazione della stampante.
- 3 Dalla schermata di benvenuto, fare clic su **Continua**.
- 4 Fare nuovamente clic su **Continua** dopo aver letto il file Leggimi.
- 5 Fare clic su **Continua** dopo aver visualizzato l'accordo di licenza, quindi fare clic su **Accetto** per accettare le condizioni del contratto.
- 6 Selezionare una destinazione, quindi fare clic su **Continua**.
- 7 Nella schermata Installazione Standard, fare clic su **Installa**.
- 8 Digitare la password utente, quindi fare clic su **OK**.  
Tutto il software necessario viene installato sul computer.
- 9 Al termine dell'installazione, fare clic su **Chiudi**.

##### b Aggiungere la stampante:

- Per la stampa IP:

#### In Mac OS X versione 10.5

- 1 Dal menu Apple, scegliere **Preferenze di Sistema**.
- 2 Fare clic su **Stampa e Fax**.
- 3 Fare clic sul segno +.
- 4 Selezionare la stampante dall'elenco.
- 5 Fare clic su **Aggiungi**.

#### In Mac OS X 10.4 e versioni successive

- 1 Dal menu Vai, scegliere **Applicazioni**.
  - 2 Fare doppio clic su **Utility**.
  - 3 Fare doppio clic su **Utilità di configurazione della stampante** o **Centro stampa**.
  - 4 In Elenco Stampanti, fare clic su **Aggiungi**.
  - 5 Selezionare la stampante dall'elenco.
  - 6 Fare clic su **Aggiungi**.
- Per la stampa AppleTalk:

#### In Mac OS X versione 10.5

- 1 Dal menu Apple, scegliere **Preferenze di Sistema**.
- 2 Fare clic su **Stampa e Fax**.
- 3 Fare clic sul segno +.
- 4 Fare clic su **AppleTalk**.
- 5 Selezionare la stampante dall'elenco.
- 6 Fare clic su **Aggiungi**.

#### In Mac OS X 10.4 e versioni successive

- 1 Dal menu Vai, scegliere **Applicazioni**.
- 2 Fare doppio clic su **Utility**.
- 3 Fare doppio clic su **Centro stampa** o **Utilità di configurazione della stampante**.

- 4** In Elenco Stampanti, fare clic su **Aggiungi**.
- 5** Scegliere la scheda **Browser di default**.
- 6** Fare clic su **Altre stampanti**.
- 7** Dal primo menu a comparsa, scegliere **AppleTalk**.
- 8** Dal secondo menu a comparsa, selezionare **Zona AppleTalk Locale**.
- 9** Selezionare la stampante dall'elenco.
- 10** Fare clic su **Aggiungi**.

**Nota:** se la stampante non viene inclusa nell'elenco, potrebbe essere necessario aggiungerla utilizzando l'indirizzo IP. Per assistenza, contattare il tecnico del supporto di sistema.

## Modifica delle impostazioni della porta dopo l'installazione di una nuova porta ISP (Internal Solutions Port) di rete

Quando sulla stampante viene installata una nuova porta ISP (Internal Solutions Port) di rete, le configurazioni della stampante sui computer che accedono alla stampante devono essere aggiornate poiché alla stampante verrà assegnato un nuovo indirizzo IP. Tutti i computer che accedono alla stampante devono essere aggiornati con questo nuovo indirizzo IP per poter stampare in rete.


### Note:

- Se alla stampante è associato un indirizzo IP statico che resterà immutato, non è necessario apportare modifiche alle configurazioni del computer.
- Se i computer sono configurati per la stampa sulla stampante in base a un nome della rete che resterà immutato, anziché l'indirizzo IP, non è necessario apportare modifiche alle configurazioni del computer.
- Se si sta aggiungendo una porta ISP wireless a una stampante configurata in precedenza per una connessione cablata, verificare che la rete cablata sia scollegata quando si configura la stampante per funzionare in modalità wireless. Se la connessione cablata resta collegata, la configurazione wireless verrà completata, ma la porta ISP wireless non sarà attiva. Questo problema può essere risolto scollegando la connessione cablata, spegnendo e riaccendendo la stampante.

## Per gli utenti Windows

- 1** Stampare una pagina delle impostazioni di rete e annotare il nuovo indirizzo IP.
- 2** Effettuare una delle operazioni indicate di seguito:

### In Windows Vista

- a** Fare clic su .
- b** Fare clic su **Pannello di controllo**.
- c** In Hardware e audio, fare clic su **Stampante**.

### In Windows XP

- a** Fare clic su **Start**.
- b** Fare clic su **Stampanti e fax**.



## In Windows 2000

- a** Fare clic su **Start**.
- b** Fare clic su **Impostazioni → Stampanti**.
- 3** Individuare la stampante che è stata modificata.  
**Nota:** se non presenti più copie della stampante, aggiornarle tutte con il nuovo indirizzo IP.
- 4** Fare clic con il pulsante destro del mouse sulla stampante.
- 5** Fare clic su **Proprietà**.
- 6** Fare clic sulla scheda **Porte**.
- 7** Individuare la porta nell'elenco e selezionarla.
- 8** Fare clic su **Configura porta**.
- 9** Digitare il nuovo indirizzo IP nel campo "Nome o indirizzo IP stampante". È possibile trovare il nuovo indirizzo IP nella pagina delle impostazioni di rete stampata nel passo 1.
- 10** Fare clic su **OK**, quindi su **Chiudi**.

## Per gli utenti Mac

- 1** Stampare una pagina delle impostazioni di rete e annotare il nuovo indirizzo IP.
- 2** Individuare l'indirizzo IP della stampante nella sezione TCP/IP della pagina delle impostazioni di rete. Sarà necessario l'indirizzo IP se si sta configurando l'accesso per computer su una subnet diversa rispetto a quella della stampante.
- 3** Aggiungere la stampante:
  - Per la stampa IP:

### In Mac OS X versione 10.5

- a** Dal menu Apple, scegliere **Preferenze di Sistema**.
- b** Fare clic su **Stampa e Fax**.
- c** Fare clic sul segno +.
- d** Selezionare la stampante dall'elenco.
- e** Fare clic su **Aggiungi**.

### In Mac OS X 10.4 e versioni successive

- a** Dal menu Vai, scegliere **Applicazioni**.
  - b** Fare doppio clic su **Utility**.
  - c** Fare doppio clic su **Utilità di configurazione della stampante** o **Centro stampa**.
  - d** In Elenco Stampanti, fare clic su **Aggiungi**.
  - e** Selezionare la stampante dall'elenco.
  - f** Fare clic su **Aggiungi**.
- Per la stampa AppleTalk:

## In Mac OS X versione 10.5

- a** Dal menu Apple, scegliere **Preferenze di Sistema**.
- b** Fare clic su **Stampa e Fax**.
- c** Fare clic sul segno +.
- d** Fare clic su **AppleTalk**.
- e** Selezionare la stampante dall'elenco.
- f** Fare clic su **Aggiungi**.

## In Mac OS X 10.4 e versioni successive

- a** Dal menu Vai, scegliere **Applicazioni**.
- b** Fare doppio clic su **Utility**.
- c** Fare doppio clic su **Centro stampa** o **Utilità di configurazione della stampante**.
- d** In Elenco Stampanti, fare clic su **Aggiungi**.
- e** Scegliere la scheda **Browser di default**.
- f** Fare clic su **Altre stampanti**.
- g** Dal primo menu a comparsa, scegliere **AppleTalk**.
- h** Dal secondo menu a comparsa, selezionare **Zona AppleTalk Locale**.
- i** Selezionare la stampante dall'elenco.
- j** Fare clic su **Aggiungi**.

# Impostazione della stampa seriale

Nella stampa seriale, i dati vengono trasferiti un bit alla volta. Sebbene la stampa seriale sia generalmente più lenta di quella parallela, è l'opzione preferita quando esiste una notevole distanza tra la stampante e il computer o quando non è disponibile un'interfaccia con una velocità di trasferimento superiore.

Dopo l'installazione della porta seriale, sarà necessario configurare la stampante e il computer in modo che comunichino. Accertarsi di aver collegato il cavo seriale alla porta seriale sulla stampante.

### 1 Impostare i parametri nella stampante:

- a** Dal pannello di controllo della stampante, spostarsi nel menu con le impostazioni della porta.
- b** Individuare il sottomenu con le impostazioni della porta seriale.
- c** Apportare eventuali modifiche necessarie alle impostazioni seriali.
- d** Salvare le nuove impostazioni.
- e** Stampare una pagina delle impostazioni dei menu.

### 2 Installare il driver per stampante:

- a** Inserire il CD *Software e documentazione*. Viene avviato automaticamente.  
Se il CD non si avvia automaticamente, effettuare una delle seguenti operazioni:

## In Windows Vista

- 1 Fare clic su .
- 2 Nella casella Inizia ricerca, digitare **D:\setup.exe**, dove D è la lettera dell'unità CD o DVD.

## In Windows XP e versioni precedenti


- 1 Fare clic su **Start**.
  - 2 Fare clic su **Esegui**.
  - 3 Digitare `D:\setup.exe`, dove `D` è la lettera dell'unità CD o DVD.
- b** Fare clic su **Installa stampante e software**.
  - c** Fare clic su **Accetto** per accettare il contratto di licenza del software della stampante.
  - d** Fare clic su **Personalizzata**.
  - e** Accertarsi che sia selezionata l'opzione Seleziona componenti, quindi fare clic su **Avanti**.
  - f** Accertarsi che sia selezionata l'opzione Locale, quindi fare clic su **Avanti**.
  - g** Selezionare il produttore della stampante dal menu.
  - h** Selezionare il modello della stampante dal menu, quindi fare clic su **Aggiungi stampante**.
  - i** Fare clic sul segno + accanto al modello della stampante sotto Seleziona componenti.
  - j** Accertarsi che la porta corretta sia disponibile sotto Seleziona componenti. Questa è la porta dove il cavo seriale si collega al computer. Se non è disponibile la porta corretta, selezionare la porta sotto il menu Seleziona porta, quindi fare clic su **Aggiungi porta**.
  - k** Apportare eventuali modifiche della configurazione necessarie nella finestra Aggiungi nuova porta. Fare clic su **Aggiungi porta** per completare l'aggiunta della porta.
  - l** Verificare che la casella accanto al modello della stampante scelta sia selezionata.
  - m** Selezionare qualsiasi altro software opzionale che si desidera installare, quindi fare clic su **Avanti**.
  - n** Fare clic su **Fine** per completare l'installazione del software della stampante.
- 3** Impostare i parametri della porta COM:

Dopo aver installato il driver della stampante, è necessario impostare i parametri seriali per la porta di comunicazione (COM) assegnata al driver per stampante.

I parametri seriali della porta COM devono corrispondere esattamente ai parametri seriali impostati nella stampante.

- a** Aprire Gestione periferiche. Effettuare una delle operazioni indicate di seguito:

## In Windows Vista

- 1 Fare clic su .
- 2 Fare clic su **Pannello di controllo**.
- 3 Fare clic su **Sistema e manutenzione**.
- 4 Fare clic su **Sistema**.
- 5 Fare clic su **Gestione periferiche**.

## In Windows XP

- 1 Fare clic su **Start**.
- 2 Fare clic su **Pannello di controllo**.
- 3 Fare clic su **Prestazioni e manutenzione**.
- 4 Fare clic su **Sistema**.
- 5 Nella scheda Hardware, fare clic su **Gestione periferiche**.

## In Windows 2000

- 1 Fare clic su **Start**.
  - 2 Fare clic su **Impostazioni** → **Pannello di controllo**.
  - 3 Fare clic su **Sistema**.
  - 4 Nella scheda Hardware, fare clic su **Gestione periferiche**.
- b** Fare clic sul segno + per espandere l'elenco di porte disponibili.
- c** Selezionare la porta di comunicazione dove è stato collegato il cavo seriale al computer (esempio: COM1).
- d** Fare clic su **Proprietà**.
- e** Nella scheda Impostazioni della porta, impostare gli stessi parametri seriali della stampante. Ricercare le impostazioni della stampante alla voce Seriale nella pagina delle impostazioni dei menu stampata precedentemente.
- f** Fare clic su **OK**, quindi chiudere tutte le finestre.
- g** Stampare una pagina di prova per verificare l'installazione della stampante. Se la pagina di prova viene stampata correttamente, l'installazione della stampante è terminata.

## Configurazione della stampante per il fax

**Nota:** le funzionalità fax potrebbero non essere disponibili in tutti i modelli di stampante.

I seguenti metodi di collegamento non sono applicabili in tutti i paesi o in tutte le regioni.



**ATTENZIONE — PERICOLO DI SCOSSA:** in caso di temporali non utilizzare la funzione fax, non installare questo prodotto né effettuare i collegamenti elettrici o dei cavi, ad esempio la funzione fax, il cavo di alimentazione o del telefono, durante un temporale.

## Selezione di una connessione fax

La stampante può essere collegata ad altre apparecchiature, ad esempio un telefono, una segreteria telefonica oppure il modem di un computer.

**Nota:** la stampante è un dispositivo analogico e funziona in modo ottimale quando è collegata direttamente ad una presa da muro. Altri dispositivi (come telefono o segreteria telefonica) possono essere collegati alla stampante, attenendosi alla procedura di impostazione. Per una connessione digitale come ISDN, DSL o ADSL, è necessario il dispositivo di una terza parte (ad esempio un filtro DSL).

Per la ricezione e l'invio di fax, *non* è richiesto il collegamento della stampante al computer, è richiesto tuttavia il collegamento alla linea telefonica.

La stampante può essere collegata ad un'altra apparecchiatura. Per la modalità di installazione più adatta alle proprie esigenze, consultare la tabella seguente.

Apparecchiatura	Vantaggi
<ul style="list-style-type: none"><li>• Stampante</li><li>• Cavo telefonico</li></ul>	Invio e ricezione di fax senza l'utilizzo di un computer.
<ul style="list-style-type: none"><li>• Stampante</li><li>• Telefono</li><li>• Due cavi telefonici</li></ul>	<ul style="list-style-type: none"><li>• Utilizzo della linea fax come una normale linea telefonica.</li><li>• Invio e ricezione di fax senza l'utilizzo di un computer.</li></ul>

Apparecchiatura	Vantaggi
<ul style="list-style-type: none"> <li>• Stampante</li> <li>• Telefono</li> <li>• Segreteria telefonica</li> <li>• Tre cavi telefonici</li> </ul>	Ricezione di messaggi vocali e fax.
<ul style="list-style-type: none"> <li>• Stampante</li> <li>• Telefono</li> <li>• Modem di un computer</li> <li>• Tre cavi telefonici</li> </ul>	Invio di fax utilizzando il computer o la stampante.

## Uso dell'adattatore RJ11

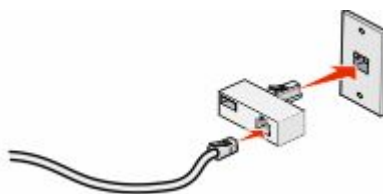
### Paese/regione

- Regno Unito
- Irlanda
- Finlandia
- Norvegia
- Danimarca
- Italia
- Svezia
- Paesi Bassi
- Francia
- Portogallo

Per collegare la stampante a una segreteria telefonica, a un telefono o a un'altra apparecchiatura per telecomunicazioni, utilizzare l'adattatore della linea telefonica incluso nella confezione della stampante in alcuni Paesi.

**Nota:** se si dispone di un collegamento DSL, non collegare la stampante utilizzando uno sdoppiatore, poiché la funzione fax potrebbe non funzionare correttamente.

- 1 Collegare l'adattatore al cavo telefonico fornito con la stampante.



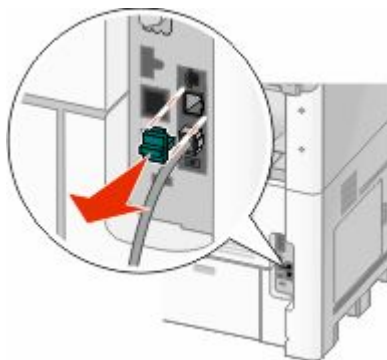
**Nota:** viene mostrato l'adattatore del Regno Unito. È possibile che il proprio adattatore sia differente, ma si adatterà alla presa telefonica utilizzata nel proprio paese.

- 2 Collegare la linea telefonica dell'apparecchiatura per telecomunicazioni alla presa sinistra dell'adattatore.




Se la propria apparecchiatura per telecomunicazioni utilizza una linea telefonica in stile americano (RJ11), attenersi alla seguente procedura per collegarla.

- 1 Rimuovere la presa dalla porta EXT  sul retro della stampante.



**Nota:** una volta rimossa la presa, qualsiasi apparecchiatura si colleghi alla stampante tramite l'adattatore, come indicato, non funzionerà correttamente.



- 2 Collegare l'apparecchiatura per le telecomunicazioni direttamente alla porta EXT  sul retro della stampante.



**Avvertenza — Danno potenziale:** non toccare i cavi o la stampante nell'area mostrata, mentre è in corso l'invio o la ricezione di un fax.

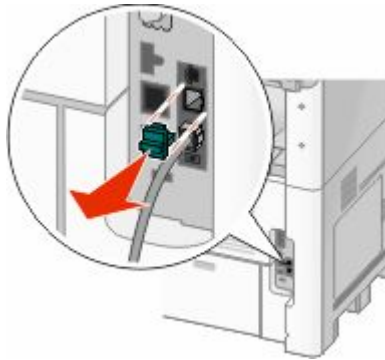



## Paese/regione

- Arabia Saudita
- Emirati Arabi Uniti
- Egitto
- Bulgaria
- Repubblica Ceca
- Belgio
- Australia
- Sud Africa
- Grecia
- Israele
- Ungheria
- Polonia
- Romaniaa
- Russia
- Slovenia
- Spagna
- Turchia

Per collegare un telefono, una segreteria telefonica o un'altra apparecchiatura per le telecomunicazioni alla stampante:

- 1 Rimuovere la presa dal retro della stampante.



- 2 Collegare l'apparecchiatura per le telecomunicazioni direttamente alla porta EXT  sul retro della stampante.




**Nota:** una volta rimossa la presa, qualsiasi apparecchiatura si colleghi alla stampante tramite l'adattatore, come indicato, non funzionerà correttamente.



## Paese/regione

- Germania
- Austria
- Svizzera

Nella porta EXT  della stampante, è installata una presa. Tale presa è necessaria per il corretto funzionamento della stampante.



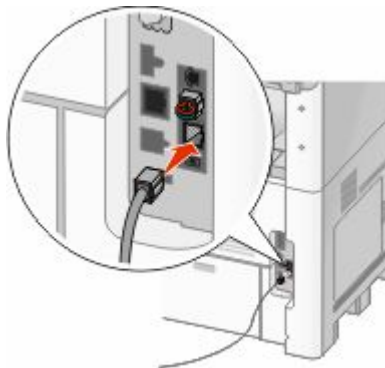
**Nota:** non rimuovere la presa. In caso contrario, è possibile che gli altri dispositivi per le telecomunicazioni, ad esempio telefoni o segreterie telefoniche, non funzionino.

## Collegamento diretto a una presa a muro telefonica in Germania

Collegare la stampante direttamente a una presa a muro telefonica per inviare e ricevere fax senza utilizzare un computer.

**Nota:** in Germania e in altri Paesi, la stampante viene fornita con una presa RJ-11 speciale nella porta EXT. Non rimuovere la presa RJ-11. È necessaria per il corretto funzionamento del fax e del telefono.

- 1 Accertarsi di disporre di un cavo telefonico, fornito con il prodotto, e di una presa a muro telefonica.
- 2 Collegare un'estremità del cavo telefonico alla porta LINE della stampante.

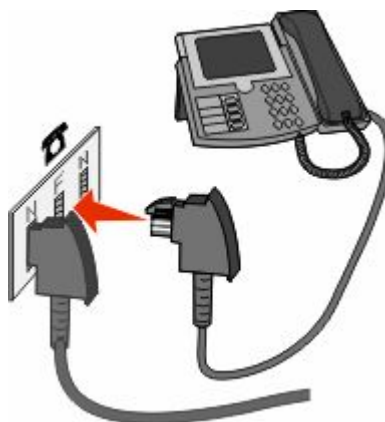




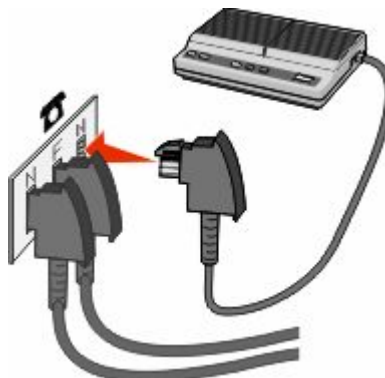
**3** Collegare l'altra estremità del cavo telefonico allo slot N di una presa a muro telefonica funzionante.



**4** Per utilizzare la stessa linea sia per la comunicazione fax che telefonica, collegare una seconda linea telefonica (non fornita) tra il telefono e lo slot F di una presa a muro telefonica funzionante.



**5** Per utilizzare la stessa linea per la registrazione dei messaggi nella segreteria telefonica, collegare una seconda linea telefonica (non fornita) tra la segreteria telefonica e l'altro slot N della presa a muro telefonica funzionante.




## Collegamento a un telefono

Collegare un telefono alla stampante per utilizzare la linea fax come una normale linea telefonica. Quindi configurare la stampante ovunque il telefono sia posizionato per fare copie o inviare e ricevere fax senza usare il computer.

**Nota:** i passaggi per la configurazione possono variare a seconda del paese o della regione.

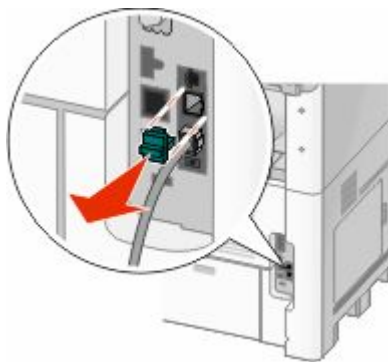
**1** Verificare che siano disponibili i seguenti elementi:


- Telefono
- Due cavi telefonici
- Una presa telefonica da muro

**2** Collegare un cavo del telefono alla porta LINE  della stampante, quindi inserirlo in una presa telefonica a muro funzionante.



**3** Rimuovere la protezione per il connettore dalla porta EXT  della stampante.



**4** Collegare l'altro cavo telefonico a un telefono, quindi inserirlo nella porta EXT  della stampante.




## Collegamento a una segreteria telefonica

Collegare una segreteria telefonica alla stampante per ricevere messaggi vocali e fax in entrata.

**Nota:** i passaggi per la configurazione possono variare a seconda del Paese o della regione.

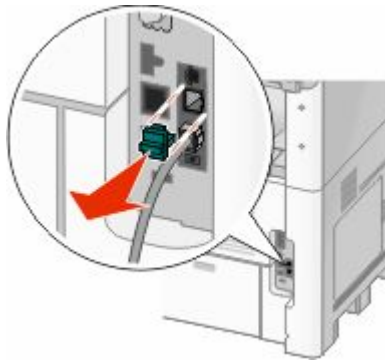
**1** Verificare che siano disponibili i seguenti elementi:

- Un telefono
- Una segreteria telefonica
- Tre cavi telefonici
- Una presa telefonica da muro

**2** Collegare un cavo del telefono alla porta LINE  della stampante, quindi inserirlo in una presa telefonica a muro funzionante.




**3** Rimuovere la protezione per il connettore dalla porta EXT  della stampante.



**4** Collegare il secondo cavo telefonico al telefono e alla segreteria telefonica.



5 Collegare il terzo cavo telefonico alla segreteria telefonica e alla porta EXT  della stampante.




## Collegamento a un computer con modem

Collegare la stampante a un computer con modem per inviare i fax dal programma software.

**Nota:** i passaggi per la configurazione possono variare a seconda del Paese o della regione.

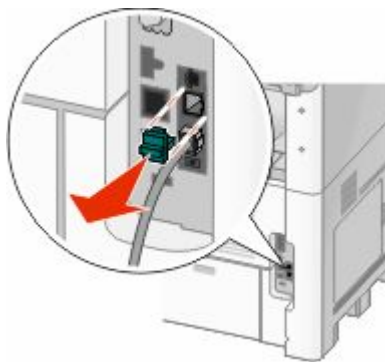
1 Verificare che siano disponibili i seguenti elementi:

- Un telefono
- Un computer con modem
- Tre cavi telefonici
- Una presa telefonica da muro

2 Collegare un cavo del telefono alla porta LINE  della stampante, quindi inserirlo in una presa telefonica a muro funzionante.



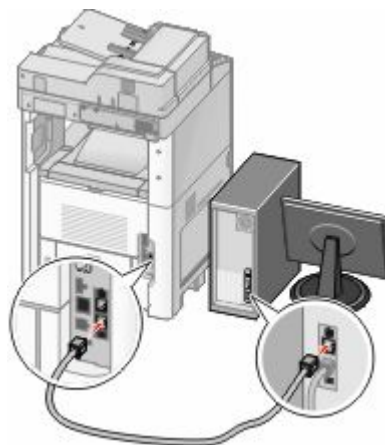
**3** Rimuovere la protezione per il connettore dalla porta EXT  della stampante.



**4** Collegare il secondo cavo telefonico al telefono e al modem del computer.



**5** Collegare il terzo cavo telefonico al modem del computer e alla porta EXT  della stampante.



## Impostazione del nome e del numero del fax in uscita

Affinché il nome e il numero di fax specificato vengano stampati sui fax in uscita, attenersi alla seguente procedura:

- 1 Digitare l'indirizzo IP della stampante nel campo degli indirizzi del browser Web.  
**Nota:** se non si conosce l'indirizzo IP della stampante, stampare una pagina delle impostazioni di rete e individuare l'indirizzo IP nella sezione TCP/IP.
- 2 Fare clic su **Impostazioni**.
- 3 Fare clic su **Impostazioni fax**.
- 4 Fare clic **Impostazioni fax analogico**.
- 5 Fare clic all'interno della casella Nome della stazione, quindi immettere il nome da stampare su tutti i fax in uscita.
- 6 Fare clic all'interno della casella Nome stazione, quindi immettere il numero di fax della stampante.
- 7 Fare clic su **Inoltra**.

## Impostazione di data e ora

È possibile impostare la data e l'ora in modo che vengano stampate su ciascun fax in uscita. Se si verifica un'interruzione dell'alimentazione, potrebbe essere necessario ripristinare la data e l'ora. Per impostare la data e l'ora:

- 1 Digitare l'indirizzo IP della stampante nel campo degli indirizzi del browser Web.  
**Nota:** se non si conosce l'indirizzo IP della stampante, stampare una pagina delle impostazioni di rete e individuare l'indirizzo IP nella sezione TCP/IP.
- 2 Fare clic su **Collegamenti e indice**.
- 3 Fare clic su **Imposta data e ora**.
- 4 Fare clic sulla casella Imposta data e ora manualmente, quindi immettere la data l'ora correnti.
- 5 Fare clic su **Inoltra**.

## Attivazione dell'ora legale

La stampante può essere impostata per la regolazione automatica dell'ora legale:



- 1 Digitare l'indirizzo IP della stampante nel campo degli indirizzi del browser Web.  
**Nota:** se non si conosce l'indirizzo IP della stampante, stampare una pagina delle impostazioni di rete e individuare l'indirizzo IP nella sezione TCP/IP.
- 2 Fare clic su **Collegamenti e indice**.
- 3 Fare clic su **Imposta data e ora**.
- 4 Selezionare **Osserva automaticamente DST**.
- 5 Fare clic su **Inoltra**.

# Caricamento della carta e dei supporti speciali

In questa sezione viene descritto come caricare i vassoi da 250, 550 e 2000 fogli, nonché l'alimentatore multiuso. Comprende inoltre informazioni sull'orientamento della carta, sull'impostazione di Dimensioni carta e Tipo di carta e sul collegamento e lo scollegamento dei vassoi.

## Impostazione del tipo e delle dimensioni della carta

L'impostazione delle dimensioni della carta viene determinata dalla posizione delle guide carta nel vassoio, per tutti i vassoi eccetto l'alimentatore multiuso. L'impostazione delle dimensioni della carta per l'alimentatore multiuso deve essere impostata manualmente. L'impostazione predefinita del tipo di carta è Carta normale. L'impostazione del tipo di carta deve essere impostata manualmente per tutti i vassoi che non contengono carta normale.

- 1 Accertarsi che la stampante sia accesa e che venga visualizzato il messaggio **Pronta**.
- 2 Nella schermata iniziale, toccare .
- 3 Toccare **Menu carta**.
- 4 Toccare **Dimensioni/tipo carta**.
- 5 Toccare le frecce per il vassoio desiderato finché non viene visualizzata l'impostazione del tipo o delle dimensioni corretta.
- 6 Toccare **Inoltra**.
- 7 Per tornare alla schermata iniziale, toccare .


## Configurazione delle impostazioni di dimensione carta Universale


L'impostazione di dimensione carta Universale viene definita dall'utente e consente di stampare con dimensioni carta non preimpostate nei menu della stampante. Impostare le Dimensioni carta per il vassoio specificato su Universale quando le dimensioni desiderate non sono disponibili nel menu Dimensioni carta. Quindi, specificare le seguenti impostazioni di dimensione carta Universale per la carta in uso:

- Unità di misura (millimetri o pollici)
- Larghezza verticale
- Altezza verticale

**Nota:** le dimensioni Universale più ridotte corrispondono a 76 x 76 mm (3 x 3 poll.); le più ampie corrispondono a 216 x 356 mm (8,5 x 14 poll.).

### Specificare un'unità di misura

- 1 Accertarsi che la stampante sia accesa e che venga visualizzato il messaggio **Pronta**.
- 2 Nella schermata iniziale, toccare .
- 3 Toccare **Menu carta**.

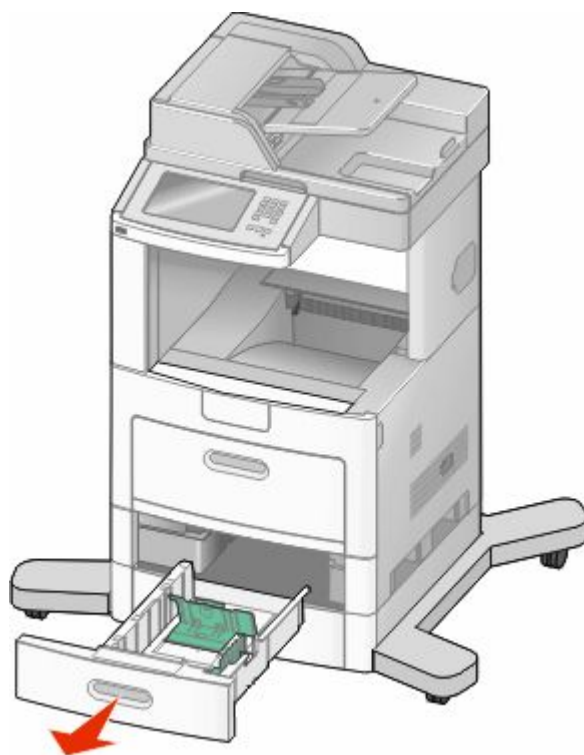
- 4 Toccare la freccia giù fino a visualizzare **Impostazione Universale**, quindi toccare **Impostazione Universale**.
- 5 Toccare la freccia sinistra o destra per selezionare l'unità di misura desiderata.
- 6 Toccare **Larghezza verticale** o **Altezza verticale**.
- 7 Toccare le frecce per selezionare la larghezza o l'altezza desiderata.
- 8 Toccare **Inoltra** per salvare la selezione.  
Viene visualizzato il messaggio **Inoltra selezione**, seguito da Menu carta.
- 9 Per tornare alla schermata iniziale, toccare .

## Caricamento del vassoio standard oppure opzionale da 250 o 550 fogli

Nonostante il vassoio da 250 fogli e quello da 550 fogli abbiano un aspetto diverso, richiedono lo stesso procedimento per il caricamento della carta. Utilizzare le istruzioni per caricare la carta in uno dei vassoi:

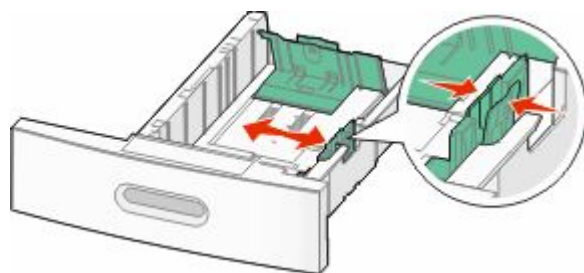
- 1 Estrarre completamente

**Nota:** non rimuovere i vassoi durante la stampa o quando sul display viene visualizzato il messaggio **Occupata**. Questa operazione potrebbe provocare inceppamenti.

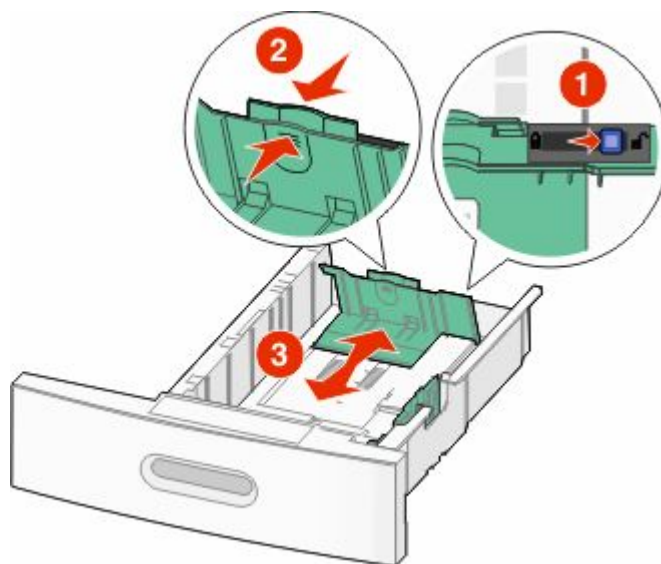




- 2 Premere contemporaneamente la linguetta della guida della larghezza come mostrato e spostare la guida della larghezza nella posizione adeguata alle dimensioni della carta caricata.



- 3 Sbloccare la guida della lunghezza, premere contemporaneamente la linguetta della guida della lunghezza verso l'interno come mostrato in figura e spostare la guida nella posizione adeguata alle dimensioni delle carta caricata.



**Note:**

- Utilizzare gli indicatori del formato carta sul fondo del vassoio per posizionare le guide.
- Per dimensioni della carta standard, bloccare la guida della lunghezza.

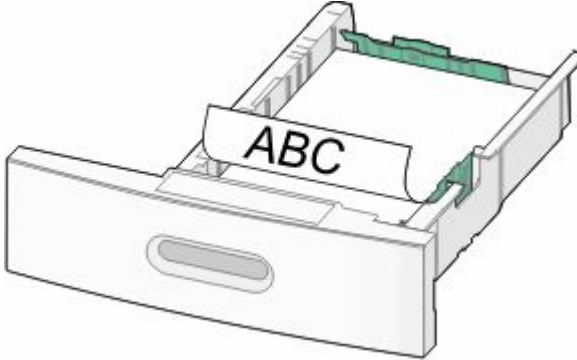
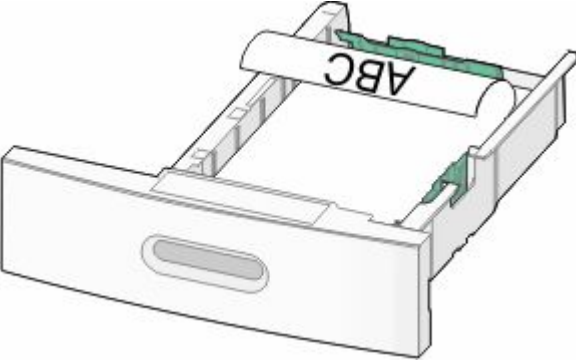
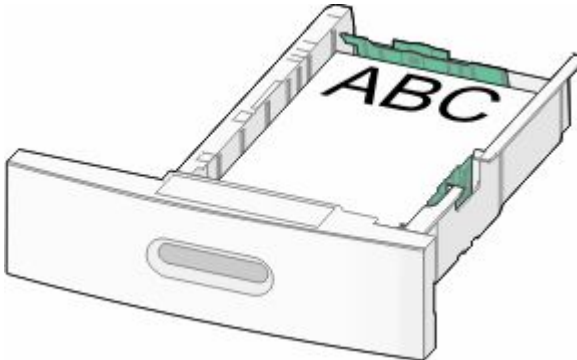
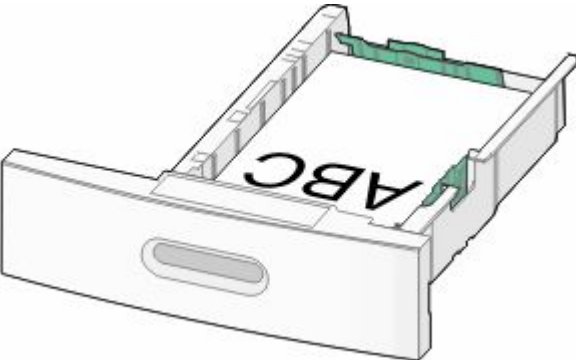
- 4 Flettere i fogli avanti e indietro in modo da separarli, quindi aprirli a ventaglio. Non piegare o sgualcire la carta. Allineare i bordi su una superficie piana.



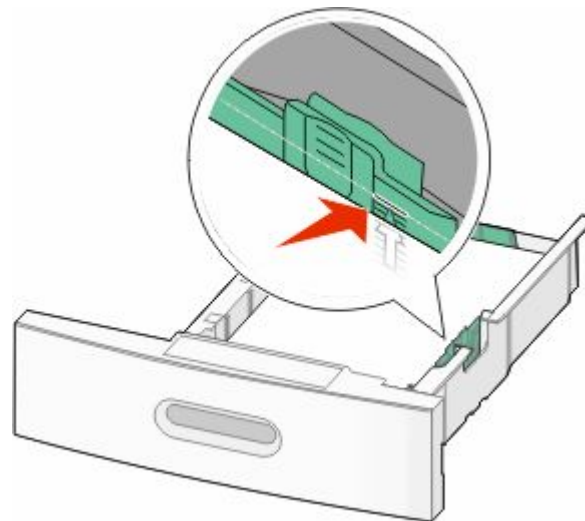
- 5 Caricare la risma di carta:

- Caricare la carta con il lato di stampa rivolto verso il basso per la stampa su una sola facciata
- Caricare la carta con il lato di stampa rivolto verso l'alto per la stampa fronte/retro

**Nota:** è necessario caricare la carta in modo differente nei vassoi se è installato un fascicolatore StapleSmart™ II opzionale.

Senza un fasciolatore StapleSmart II opzionale	Con un fasciolatore StapleSmart II opzionale
 <p data-bbox="191 579 391 611">Stampa su un lato</p>	 <p data-bbox="787 579 987 611">Stampa su un lato</p>
 <p data-bbox="191 999 553 1031">Stampa fronte/retro (su due lati)</p>	 <p data-bbox="787 999 1149 1031">Stampa fronte/retro (su due lati)</p>

**Nota:** tenere presente il limite massimo di caricamento presente sul lato del vassoio che indica l'altezza massima per il caricamento della carta. Non caricare eccessivamente il vassoio.



- 6 Se necessario, regolare le guide della carta finché non toccano leggermente i lati della risma, quindi bloccare la guida della lunghezza per le dimensioni della carta indicate sul vassoio.

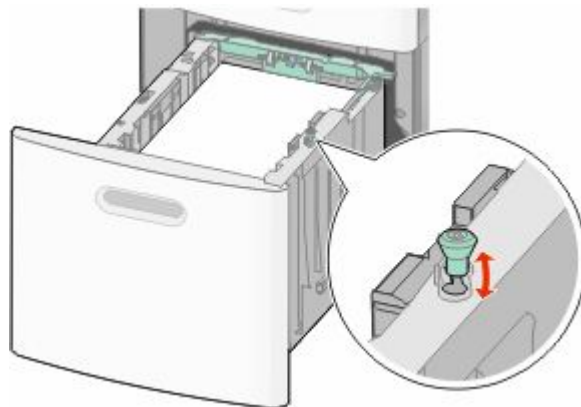
**7** Inserire il vassoio.



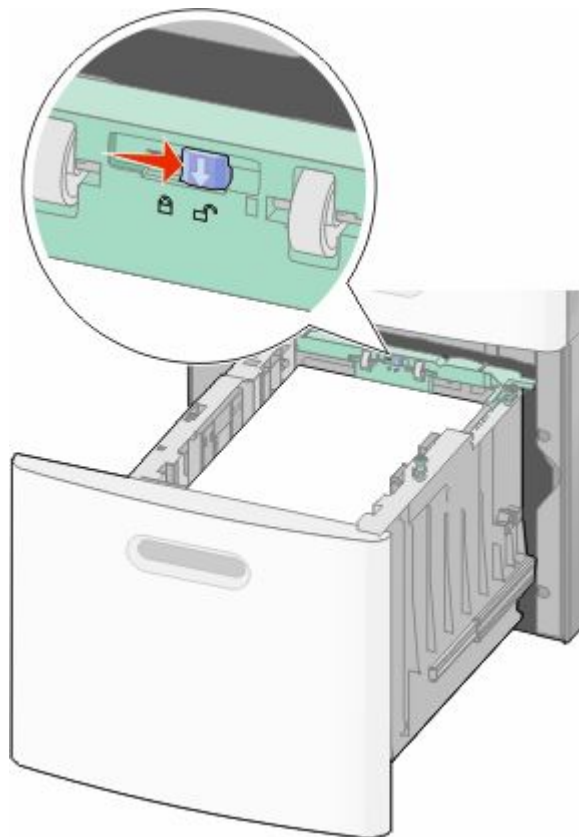
**8** Se è stato caricato un tipo di carta diverso da quello caricato in precedenza nel vassoio, modificare l'impostazione Tipo di carta per il vassoio dal pannello di controllo della stampante.

## Caricamento del vassoio da 2000 fogli

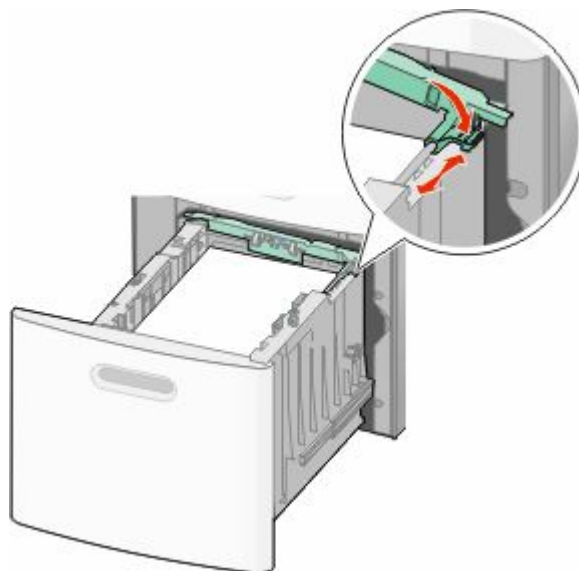
- 1** Estrarre completamente
- 2** Tirare verso l'alto e far scorrere la guida della larghezza nella posizione corretta per le dimensioni della carta caricata.



**3** Sbloccare la guida della lunghezza.



**4** Premere il pulsante di rilascio della la guida della lunghezza per rilasciare la guida stessa, far scorrere la guida nella posizione corretta per le dimensioni della carta caricata, quindi bloccare la guida.



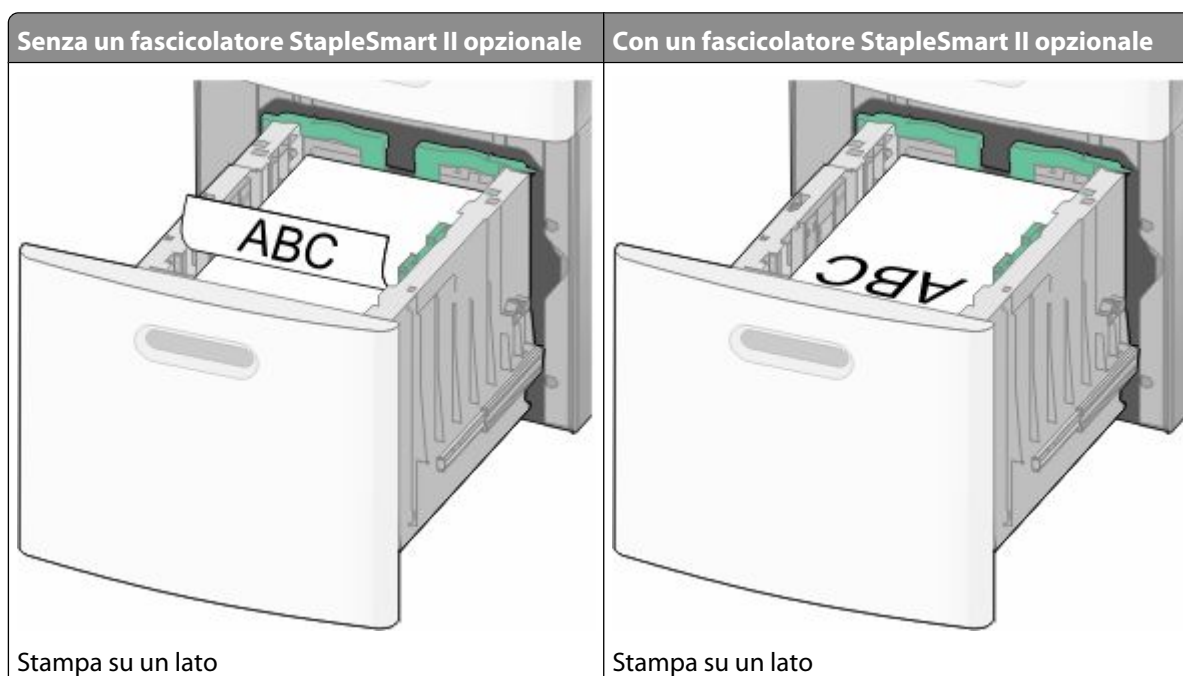
- 5** Flettere i fogli avanti e indietro in modo da separarli, quindi aprirli a ventaglio. Non piegare o sgualcire la carta. Allineare i bordi su una superficie piana.



- 6** Caricare la risma di carta:

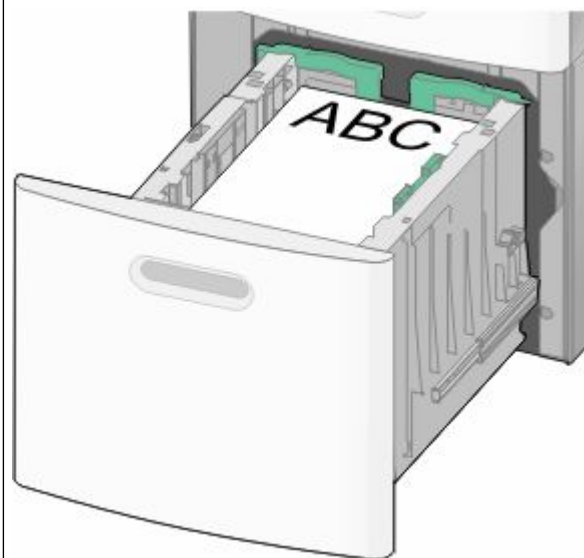
- Caricare la carta con il lato di stampa rivolto verso il basso per la stampa su una sola facciata
- Caricare la carta con il lato di stampa rivolto verso l'alto per la stampa fronte/retro

**Nota:** è necessario caricare la carta in modo differente nei vassoi se è installato un fascicolatore StapleSmart II opzionale.

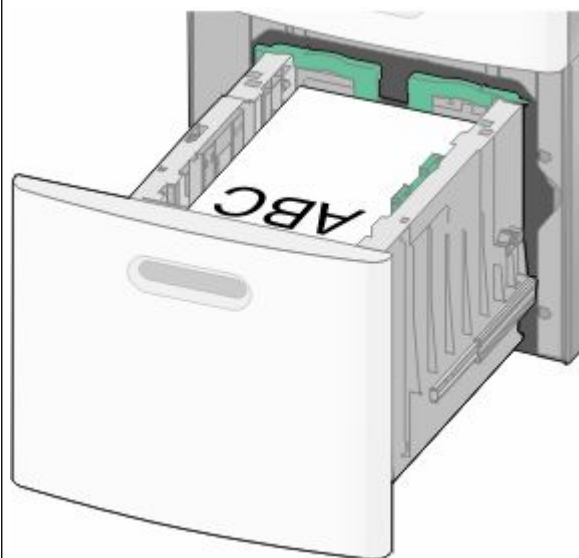


Senza un fascicolatore StapleSmart II opzionale

Con un fascicolatore StapleSmart II opzionale

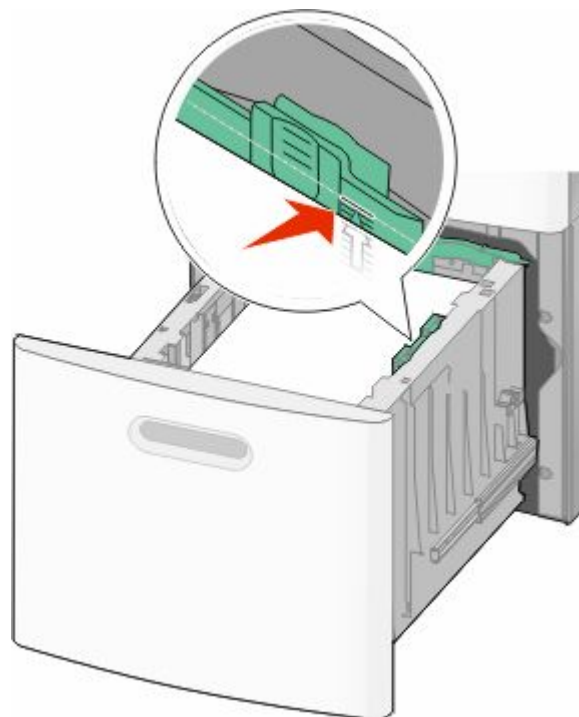


Stampa fronte/retro (su due lati)



Stampa fronte/retro (su due lati)

**Nota:** tenere presente il limite massimo di caricamento presente sul lato del vassoio che indica l'altezza massima per il caricamento della carta. Non caricare eccessivamente il vassoio.



**7** Inserire il vassoio.

# Caricamento dell'alimentatore multiuso

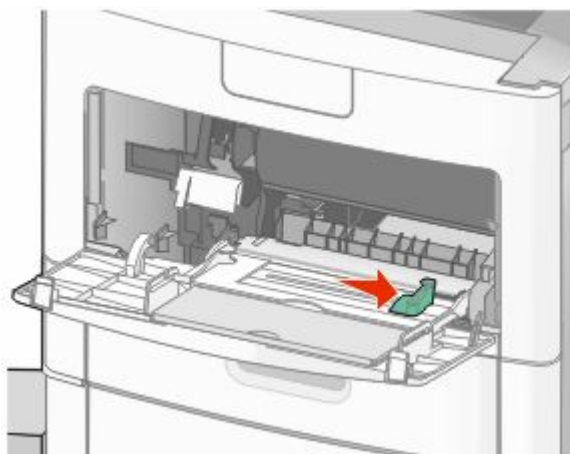
1 Abbassare lo sportello dell'alimentatore multiuso.



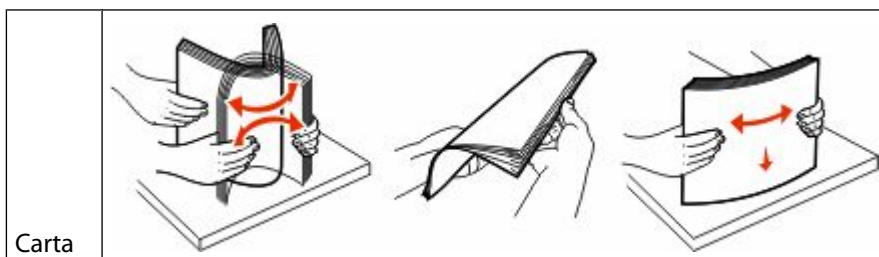
2 Afferrare l'estensione e tirarla fino a estrarla completamente.



3 Far scorrere completamente la guida di larghezza verso il lato destro.

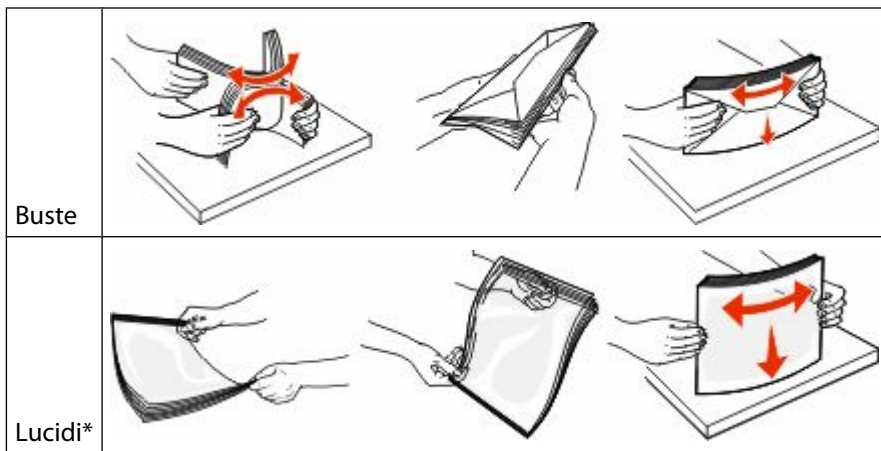


4 Flettere i fogli di carta o dei supporti speciali avanti e indietro in modo da separarli, quindi aprirli a ventaglio. Non piegarli o sgualcirli. Allineare i bordi su una superficie piana.



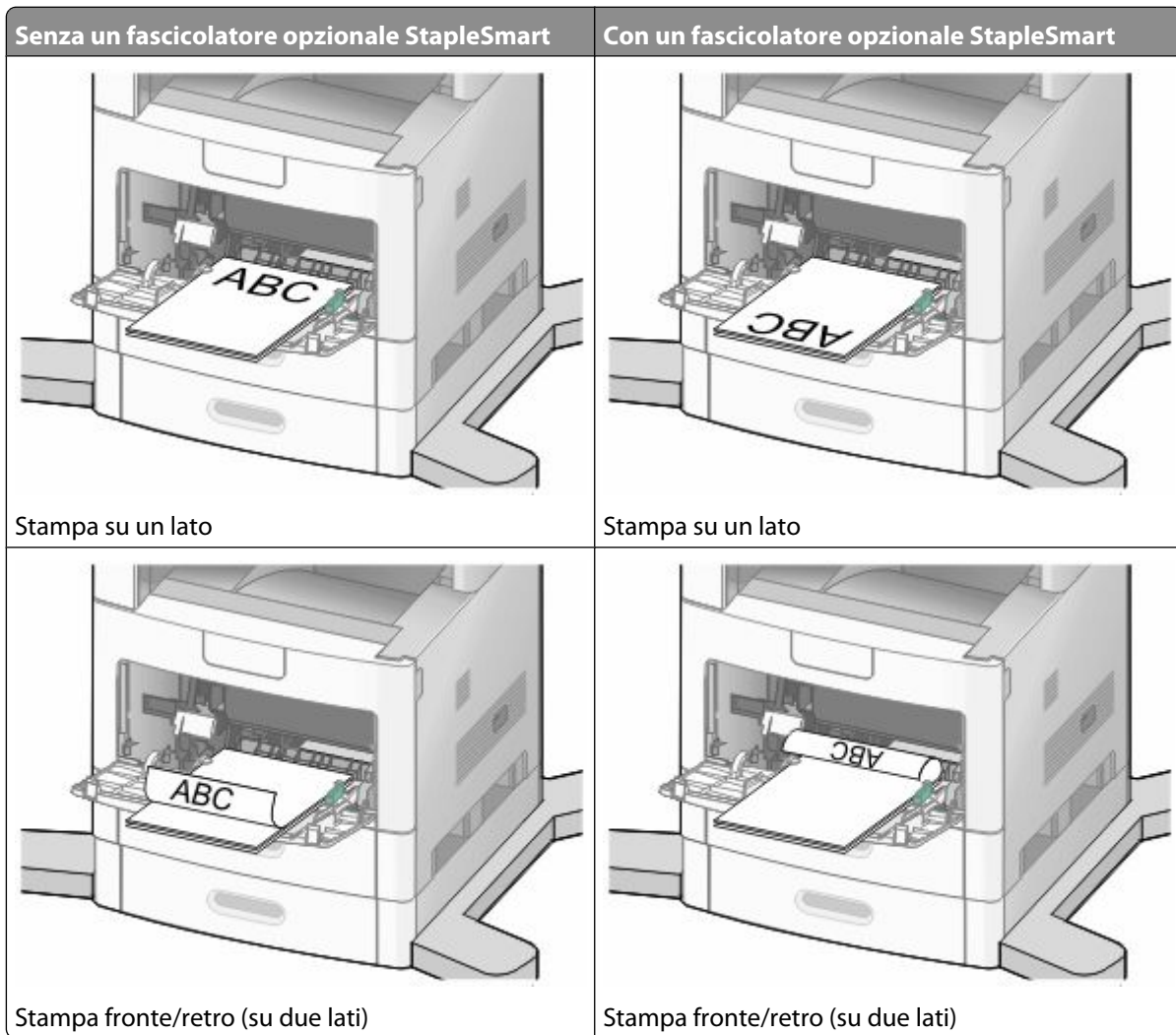
\* Non toccare il lato di stampa dei lucidi e fare attenzione a non graffiarli.

Caricamento della carta e dei supporti speciali



\* Non toccare il lato di stampa dei lucidi e fare attenzione a non graffiarli.

- 5** Caricare la carta o i supporti speciali. Far scorrere con cautela la risma nell'alimentatore multiuso finché non si arresta.





**Note:**

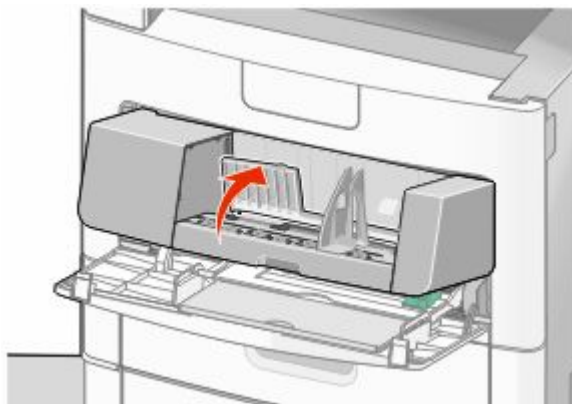
- Non superare il limite massimo di caricamento forzando la carta sotto l'indicatore.
- Non caricare né chiudere un vassoio durante un processo di stampa.
- Caricare solo un formato e un tipo di supporto alla volta.
- Caricare le buste con l'aletta rivolta verso l'alto.

**Avvertenza — Danno potenziale:** non utilizzare buste preaffrancate e con graffette, ganci, finestre, rivestimenti patinati o autoadesivi. Tali buste possono danneggiare gravemente la stampante.

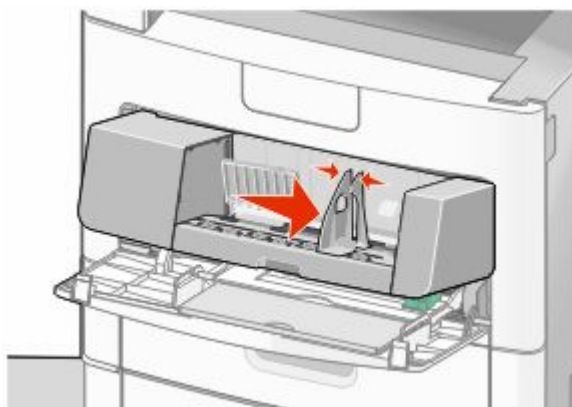
- 6 Regolare la guida della larghezza finché non aderisce al bordo della risma di carta. Accertarsi che la carta venga prelevata senza problemi dall'alimentatore multiuso e che non sia piegata o arricciata.
- 7 Dal pannello di controllo della stampante, impostare Dimensioni carta e Tipo di carta.

## Caricamento dell'alimentatore buste

- 1 Regolare il supporto buste in base alla lunghezza della busta che si desidera caricare.
  - **Buste corte:** chiudere completamente il supporto buste.
  - **Buste di lunghezza media:** estendere il supporto buste fino alla posizione media.
  - **Buste lunghe:** aprire completamente il supporto buste.
- 2 Sollevare il fermo buste spostandolo verso la stampante



- 3 Far scorrere la guida di larghezza verso destra.



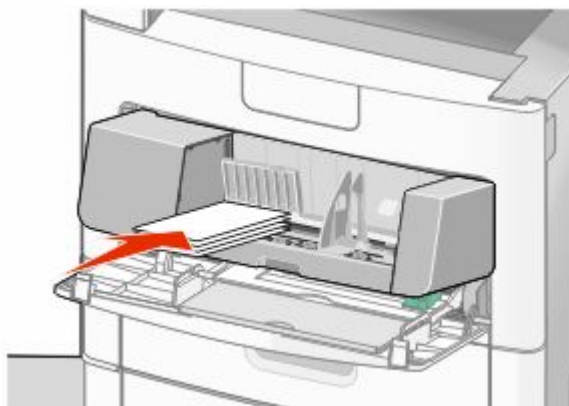
#### 4 Preparare le buste che si desidera caricare.

Flettere le buste avanti e indietro in modo da separarle, quindi aprirle a ventaglio. Non piegare o sgualcire la carta. Allinearne i bordi su una superficie piana.



#### 5 Caricare la risma di buste con l'aletta rivolta verso il basso.

**Avvertenza — Danno potenziale:** non utilizzare buste preaffrancate e con graffette, ganci, finestre, rivestimenti patinati o autoadesivi. Tali buste possono danneggiare gravemente la stampante.



**Nota:** non superare il limite massimo di caricamento forzando la carta sotto l'indicatore.

#### 6 Regolare la guida della larghezza finché non aderisce al bordo della risma di carta.

#### 7 Abbassare il fermo buste fino a farlo aderire alla risma di carta.

#### 8 Dal pannello di controllo della stampante, impostare Dimensioni carta e Tipo di carta.

## Collegamento e scollegamento dei vassoi

### Collegamento dei vassoi

Il collegamento dei vassoi è utile per i processi di stampa di grandi dimensioni o per la stampa di più copie. Quando uno dei vassoi collegati è vuoto, la carta viene prelevata dal successivo vassoio collegato. Quando le impostazioni di Dimensioni carta e Tipo di carta sono le stesse per tutti i vassoi, essi vengono collegati automaticamente.

La stampante rileva automaticamente l'impostazione Dimensioni carta in base alla posizione delle guide della carta in ciascun vassoio, ad eccezione dell'alimentatore multiuso. La stampante può rilevare le dimensioni della carta A4, A5, JIS B5, Letter, Legal, Executive e Universal. L'alimentatore multiuso e i vassoi che utilizzano altre dimensioni della carta possono essere collegati manualmente mediante il menu Dimensioni carta disponibile dal menu Dimensioni/tipo carta.

**Nota:** per collegare l'alimentatore multiuso, è necessario impostare Configura MU su Cassetto nel menu Carta affinché l'opzione Dimens. al. multiuso venga visualizzata come voce di menu.

È necessario impostare l'impostazione Tipo di carta per tutti i vassoio nel menu Tipo di carta disponibile nel menu Dimensioni/tipo carta.

## Scollegamento dei vassoi

I vassoi scollegati prevedono impostazioni *diverse* rispetto a quelle di qualsiasi altro vassoio.

Per scollegare un vassoio, modificare le seguenti impostazioni del vassoio in modo che non corrispondano alle impostazioni di alcun altro vassoio:

- Tipo di carta (ad esempio: Carta normale, Carta intestata, Personalizzata tipo <x>)

I nomi del tipo di carta indicano le caratteristiche della carta stessa. Se il nome che descrive meglio la carta in uso viene utilizzato per i vassoi collegati, assegnare un nome di tipo di carta diverso per il vassoio, ad esempio Personalizzata tipo <x>, o definire un proprio nome personalizzato.


- Dimensioni carta (ad esempio: Letter, A4, Statement)

Caricare un formato di carta diverso per modificare automaticamente l'impostazione Dimensioni carta di un vassoio. Le impostazioni per le dimensioni della carta dell'alimentatore multiuso non sono automatiche. È necessario impostarle manualmente nel menu Dimensioni carta.

**Avvertenza — Danno potenziale:** non assegnare un nome di tipo di carta che non descriva accuratamente il tipo di carta caricato nel vassoio. La temperatura dell'unità di fusione varia in base al tipo di carta specificato. Se viene selezionato un tipo di carta non appropriato, la carta potrebbe non essere elaborata correttamente.

## Assegnazione di nome del tipo di carta personalizzato

Assegnare un nome del tipo di carta personalizzato a un vassoio da collegare o scollegare.

- 1 Accertarsi che la stampante sia accesa e che venga visualizzato il messaggio **Pronta**.
- 2 Nella schermata Home, toccare .
- 3 Toccare **Menu Carta**.
- 4 Toccare **Dimensioni/tipo carta**.
- 5 Toccare le frecce del tipo di carta per il vassoio desiderato finché non viene visualizzato il tipo personalizzato corretto.
- 6 Toccare il numero di vassoio o **Tipo alimentatore MU**.
- 7 Toccare **Inoltra**.

## Modifica di un nome per l'impostazione Personalizzata tipo <x>

È possibile utilizzare il server Web incorporato o MarkVision™ per definire un nome diverso da Personalizzata tipo <x> per ogni tipo di carta personalizzata che viene caricata. Quando viene modificato il nome per l'impostazione Personalizzata tipo <x>, i menu visualizzano il nome al posto di Personalizzata tipo <x>.

Per modificare un nome per l'impostazione Personalizzata tipo <x> dal server Web incorporato:

- 1 Digitare l'indirizzo IP della stampante nel campo degli indirizzi del browser Web.

**Nota:** se non si conosce l'indirizzo IP della stampante, stampare una pagina delle impostazioni di rete e individuare l'indirizzo IP nella sezione TCP/IP.

- 2 Fare clic su **Impostazioni**.

**3** In Impostazioni predefinite, fare clic su **Menu Carta**.

**4** Fare clic su **Nomi personalizzati**.

**5** Digitare il nome per il tipo di carta nella casella Nome personalizzato <x>.

**Nota:** questo nome personalizzato sostituirà un nome del tipo personalizzato <x> nei menu Tipi personalizzati e Dimensioni/tipo carta.

**6** Fare clic su **Inoltra**.

**7** Fare clic su **Tipi personalizzati**.

Viene visualizzato **Tipi personalizzati**, seguito dal nome personalizzato.

**8** Selezionare un'impostazione per Tipo di carta dall'elenco accanto al nome personalizzato.

**9** Fare clic su **Inoltra**.

# Informazioni sulla carta e sui supporti speciali

## Istruzioni relative alla carta

La scelta della carta o dei supporti speciali corretti riduce la possibilità che si verifichino problemi di stampa. Per una qualità di stampa ottimale, si consiglia di provare un campione della carta o dei supporti speciali prima di acquistarne grandi quantità.

## Caratteristiche della carta

Le caratteristiche della carta descritte di seguito determinano la qualità e la riuscita della stampa; si consiglia di prenderle in considerazione prima di acquistare nuove risme.

### Peso

La stampante è in grado di alimentare automaticamente la carta a grana lunga con peso compreso tra 60 e 176 g/m<sup>2</sup> (16-47 libbre). La carta con un peso inferiore a 60 g/m<sup>2</sup> (16 libbre) non presenta lo spessore necessario per poter essere alimentata correttamente e può causare inceppamenti. Per ottenere prestazioni ottimali, utilizzare carta a grana lunga da 75 g/m<sup>2</sup> (20 libbre). Per utilizzare carta con dimensioni inferiori a 182 x 257 mm (7,2 x 10,1 pollici), si consiglia di utilizzare carta da almeno 90 g/m<sup>2</sup> (24 libbre).

### Arricciamento

L'arricciamento è la tendenza della carta a curvarsi ai bordi. Un arricciamento eccessivo può causare problemi di alimentazione. La carta può arricciarsi dopo il passaggio nella stampante a causa delle temperature elevate. La conservazione della carta fuori dalla confezione in condizioni di calore, freddo, umidità o assenza di umidità, anche sul vassoio, può favorirne l'arricciamento prima della stampa e causare problemi di alimentazione.

### Levigatezza

La levigatezza della carta influisce direttamente sulla qualità di stampa. Se la carta è troppo ruvida, il toner non si fonde correttamente con la carta. Se la carta è troppo levigata, è possibile che si verifichino problemi di alimentazione della carta o di qualità di stampa. Si consiglia di utilizzare sempre carta i cui valori di levigatezza sono compresi tra 100 e 300 punti Sheffield; tuttavia, un valore di levigatezza compreso tra 150 e 250 punti Sheffield produce la qualità di stampa migliore.

### Contenuto di umidità

La quantità di umidità presente nella carta influisce sia sulla qualità di stampa che sulla corretta alimentazione. Lasciare la carta nella confezione originale finché non viene utilizzata. In questo modo, si limita l'esposizione della carta a variazioni di umidità che possono comprometterne le prestazioni.

Condizionare la carta conservandola nella confezione originale nello stesso ambiente della stampante per 24 - 48 ore prima di eseguire delle stampe. Prolungare il periodo di tempo di alcuni giorni se l'ambiente di conservazione o di trasporto è molto differente da quello della stampante. La carta spesso può richiedere un periodo di condizionamento più lungo.

## Direzione della grana

La grana è l'allineamento delle fibre di carta sul foglio. La grana può essere *lunga*, se segue la lunghezza del foglio, o *corta*, se segue la larghezza.

Per la carta con peso compreso tra 60 e 176 g/m<sup>2</sup> (16-47 libbre), è consigliato il tipo a grana lunga. Per la carta di peso superiore a 176 g/m<sup>2</sup>, si consiglia il tipo a grana corta.

## Contenuto di fibre

Generalmente, la carta xerografica di qualità è interamente composta di pasta di legno sottoposta a trattamenti chimici. Ciò le conferisce un elevato livello di stabilità che comporta un minor numero di problemi di alimentazione e offre una migliore qualità della stampa. La carta che contiene fibre come il cotone possiede caratteristiche che possono causare problemi di gestione della carta stessa.

Per informazioni dettagliate sulla carta con contenuto di fibre riciclate, vedere "Uso di carta riciclata e di altri tipi di carta da ufficio" a pagina 87.

## Carta non adatta

Si consiglia di non utilizzare i seguenti tipi di carta con la stampante:

- Carte sottoposte a trattamenti chimici utilizzate per eseguire copie senza carta carbone (dette anche carte autocopianti), carta CCP (carbonless copy paper) o NCR (no carbon required)
- Carta prestampata con sostanze chimiche che potrebbero contaminare la stampante
- Carta prestampata che può alterarsi a causa della temperatura nell'unità di fusione della stampante
- Carta prestampata che richiede una registrazione (l'esatta indicazione dell'area di stampa sulla pagina) superiore a  $\pm 2,3$  mm ( $\pm 0,09$  pollici), ad esempio i moduli OCR (optical character recognition)

In alcuni casi, per stampare correttamente su questi moduli, è possibile regolare la registrazione mediante l'applicazione software.

- Carta patinata (di qualità cancellabile), carta sintetica, carta termica
- Carta con bordi irregolari, ruvida, arricciata o con superficie lavorata
- Carta riciclata non conforme allo standard europeo EN12281:2002
- Carta di grammatura inferiore a 60 g/m<sup>2</sup> (16 libbre)
- Moduli o documenti composti da più parti

## Scelta della carta

L'uso della carta appropriata consente di prevenire gli inceppamenti e assicura una stampa senza problemi.

Per evitare inceppamenti e una scarsa qualità di stampa:

- Utilizzare *sempre* carta nuova, senza difetti.
- Prima di caricare la carta, identificare il lato di stampa consigliato. In genere, questa informazione è riportata sulla confezione della carta.
- *Non* utilizzare carta tagliata o rifilata a mano.
- *Non* utilizzare contemporaneamente supporti di formato, tipo o peso diverso nella stessa origine; ciò potrebbe causare inceppamenti.
- *Non* utilizzare carta patinata, a meno che non sia appositamente concepita per la stampa elettrofotografica.

## Scelta dei moduli prestampati e della carta intestata

Quando si scelgono i moduli prestampati e la carta intestata, attenersi alle seguenti istruzioni:

- Utilizzare fibre a grana lunga per carta di peso compreso tra 60 e 90 g/m<sup>2</sup>.
- Utilizzare solo moduli e carta intestata ottenuti con un processo di fotolitografia o di stampa a rilievo.
- Evitare tipi di carta con superfici ruvide o lavorate.

Utilizzare carta stampata con inchiostri resistenti alle alte temperature, specifici per fotocopiatrici xerografiche. L'inchiostro deve essere in grado di resistere a temperature fino a 230°C (446°F) senza sciogliersi o emettere sostanze nocive. Utilizzare inchiostri che non risentano dell'eventuale presenza di resina nel toner. Tra gli inchiostri che soddisfano tali requisiti sono solitamente compresi quelli stabilizzati per ossidazione od oleosi ma non quelli al lattice. In caso di dubbio, contattare il fornitore della carta.

La carta prestampata, ad esempio la carta intestata, deve essere in grado di resistere a temperature fino a 230°C (446°F) senza sciogliersi o emettere sostanze nocive.

## Uso di carta riciclata e di altri tipi di carta da ufficio

È possibile utilizzare nella propria stampante la carta da ufficio riciclata prodotta in modo specifico per l'uso nelle stampanti laser (elettrofotografica). Tuttavia, non è possibile affermare che *tutta* la carta riciclata viene alimentata in modo adeguato.

Generalmente si applicano le seguenti specifiche alla carta riciclata.

- Basso tasso di umidità (4–5%)
- Levigatezza idonea (100–200 unità Sheffield o 140–350 unità Bendtsen, in Europa)

**Nota:** alcuni tipi di carta più levigata (ad esempio la carta per stampanti laser premium da 24 libbre, 50–90 unità Sheffield) e tipi di carta più ruvida (ad esempio la carta di cotone premium, 200–300 unità Sheffield) sono state progettati per funzionare molto bene in stampanti laser, nonostante la superficie lavorata. Prima di utilizzare questi tipi di carta, consultare il fornitore della carta.

- Coefficiente di attrito tra fogli idoneo (0,4–0,6)
- Sufficiente resistenza alla flessione nel verso di alimentazione

La carta riciclata, la carta meno pesante (<60 gm<sup>2</sup>/16 libbre) e/o di minore spessore (<3,8 mils/0,1 mm) e la carta a grana corta per le stampanti con alimentazione verticale (o bordo corto) potrebbero disporre di una resistenza alla flessione minore di quanto richiesto per un'alimentazione affidabile. Prima di utilizzare questi tipi di carta per la stampa laser (elettrofotografica), consultare il fornitore della carta. Tenere presente che le presenti linee guida sono esclusivamente di carattere generale e che, anche nel caso in cui il tipo di carta usato sia conforme a tali specifiche, potrebbero comunque verificarsi problemi nelle stampanti laser (ad esempio, se la carta si arriccia eccessivamente nelle normali condizioni di stampa).

## Conservazione della carta

Le seguenti istruzioni per la conservazione della carta consentono di evitare eventuali inceppamenti e di mantenere la qualità di stampa a un livello elevato:

- Per ottenere risultati ottimali, conservare la carta in un ambiente con temperatura di 21°C (70°F) e con umidità relativa del 40%. La maggior parte dei produttori di etichette consiglia di stampare in un ambiente con temperatura compresa tra 18 e 24°C (tra 65 e 75°F) e con umidità relativa compresa tra il 40 e il 60%.
- Ove possibile, conservare la carta nelle apposite confezioni, su uno scaffale o un ripiano anziché sul pavimento.

- Conservare le singole confezioni su una superficie piana.
- Non poggiare nulla sopra le confezioni della carta.

## Tipi, formati e pesi supportati

Le tabelle riportate di seguito forniscono informazioni sulle origini standard e opzionali e sui tipi di carta da esse supportati.

**Nota:** per formati carta non elencati, configurare l'opzione formato carta Universale.

## Dimensioni carta supportate dalla stampante

Dimensioni carta	Dimensioni	Vassoi da 250 o 550 fogli (standard oppure opzionale)	Vassoio opzionale da 2000 fogli	Alimentatore multiuso	Unità fronte/retro
<b>A4</b>	210 x 297 mm (8,3 x 11,7 poll.)	✓	✓	✓	✓
<b>A5</b>	148 x 210 mm (5,8 x 8,3 poll.)	✓	X	✓	✓
<b>A6<sup>1,2</sup></b>	105 x 148 mm (4,1 x 5,8 poll.)	X	X	✓	X
<b>JIS B5</b>	182 x 257 mm (7,2 x 10,1 poll.)	✓	X	✓	✓
<b>Letter</b>	216 x 279 mm (8,5 x 11 poll.)	✓	✓	✓	✓
<b>Legal</b>	216 x 356 mm (8,5 x 14 poll.)	✓	✓	✓	✓
<b>Executive</b>	184 x 267 mm (7,3 x 10,5 poll.)	✓	X	✓	✓
<b>Oficio<sup>1</sup></b>	216 x 340 mm (8,5 x 13,4 poll.)	✓	X	✓	✓
<b>Folio<sup>1</sup></b>	216 x 330 mm (8,5 x 13 poll.)	✓	X	✓	✓
<b>Statement<sup>1</sup></b>	140 x 216 mm (5,5 x 8,5 poll.)	✓	X	✓	X

<sup>1</sup> Queste dimensioni sono disponibili nel menu Dimensioni carta solo se l'origine carta non supporta il rilevamento automatico delle dimensioni o quando questa funzione è disattivata.

<sup>2</sup> Solo il raccoglitore di uscita standard supporta queste dimensioni.

<sup>3</sup> Con questa impostazione si ottiene un formato di pagina pari a 216 x 356 mm (8,5 x 14 pollici) a meno che le dimensioni non vengano specificate dall'applicazione software.

<sup>4</sup> Per supportare la stampa fronte/retro, la larghezza Universale deve essere compresa tra 148 mm (5,8 pollici) e 216 mm (8,5 pollici); la lunghezza Universale deve essere compresa tra 182 mm (7,2 pollici) e 356 mm (14 pollici).



Dimensioni carta	Dimensioni	Vassoi da 250 o 550 fogli (standard oppure opzionale)	Vassoio opzionale da 2000 fogli	Alimentatore multiuso	Unità fronte/retro
<b>Universal</b> <sup>3,4</sup>	Da 138 x 210 mm (5,5 x 8,3 poll.) fino a 216 x 356 mm (8,5 x 14 poll.)	✓	X	✓	X
	Da 70 x 127 mm (2,8 x 5 poll.) fino a 216 x 356 mm (8,5 x 14 poll.)	X	X	✓	X
	148 x 182 mm (5,8 x 7,7 poll.) fino a 216 x 356 mm (8,5 x 14 poll.)	✓	X	✓	✓
<b>Busta 7 3/4 (Monarch)</b>	98 x 191 mm (3,9 x 7,5 poll.)	X	X	✓	X
<b>Busta 9</b>	98 x 225 mm (3,9 x 8,9 poll.)	X	X	✓	X
<b>Busta 10</b>	105 x 241 mm (4,1 x 9,5 poll.)	X	X	✓	X
<b>Busta DL</b>	110 x 220 mm (4,3 x 8,7 poll.)	X	X	✓	X
<b>Altra busta</b>	Da 98 x 162 mm (3,9 x 6,4 poll.) fino a 176 x 250 mm (6,9 x 9,8 poll.)	X	X	✓	X

<sup>1</sup> Queste dimensioni sono disponibili nel menu Dimensioni carta solo se l'origine carta non supporta il rilevamento automatico delle dimensioni o quando questa funzione è disattivata.

<sup>2</sup> Solo il raccoglitore di uscita standard supporta queste dimensioni.

<sup>3</sup> Con questa impostazione si ottiene un formato di pagina pari a 216 x 356 mm (8,5 x 14 pollici) a meno che le dimensioni non vengano specificate dall'applicazione software.

<sup>4</sup> Per supportare la stampa fronte/retro, la larghezza Universale deve essere compresa tra 148 mm (5,8 pollici) e 216 mm (8,5 pollici); la lunghezza Universale deve essere compresa tra 182 mm (7,2 pollici) e 356 mm (14 pollici).

**Nota:** è disponibile un vassoio universale regolabile opzionale da 250 fogli per dimensioni inferiori ad A5, ad esempio le schede.

## Tipi e pesi di carta supportati dalla stampante

Il motore della stampante supporta carta con peso compreso tra 60 e 176 g/m<sup>2</sup> (16-47 libbre). L'unità fronte/retro supporta carta con peso tra 63 e 170 g/m<sup>2</sup> (17-45 libbre).

Tipo di carta	Vassoi da 250 o 550 fogli (standard oppure opzionale)	Vassoio opzionale da 2000 fogli	Alimentatore multiuso	Unità fronte/retro
<b>Carta</b> <ul style="list-style-type: none"> <li>• Normale</li> <li>• C. di qualità</li> <li>• C. colorata</li> <li>• Personalizzata</li> <li>• C. intestata</li> <li>• Leggera</li> <li>• Pesante</li> <li>• Carta prestampata</li> <li>• Ruvida/cotone</li> <li>• Riciclata</li> </ul>	✓	✓	✓	✓
<b>Cartoncino</b>	✓	✓	✓	✓
<b>Buste</b>	X	X	✓	X
<b>Etichette</b> <sup>1</sup>	✓	✓	✓	✓
<b>Lucidi</b>	✓	✓	✓	✓
<sup>1</sup> Le etichette stampate solo su un lato progettate per le stampanti laser sono supportate per uso occasionale: non più di 20 pagine di etichette al mese. Le etichette viniliche, farmaceutiche e biadesive non sono supportate.				

**Avvertenza — Danno potenziale:** Se si stampano più di 20 pagine di etichette al mese, l'unità fronte/retro potrebbe essere danneggiata.

## Tipi e pesi di carta supportati dai raccoglitori di uscita

Utilizzare questa tabella per determinare i possibili raccoglitori di uscita dei processi di stampa che utilizzano i tipi e pesi carta supportati. La capacità della carta di ogni raccoglitore di uscita viene indicata tra parentesi. Le stime relative alla capacità della carta sono calcolate in base alla carta da 75 g/m<sup>2</sup> (20 libbre).


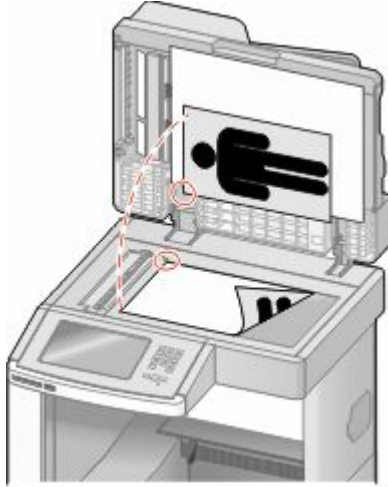
Il fascicolatore supporta carta con peso compreso tra 60 e 176 g/m<sup>2</sup> (16-47 libbre).

Tipo di carta	Raccoglitore di uscita standard (350 o 550 fogli)	Hardware opzionale		
		Espansione di uscita (550 fogli) o raccoglitore ad alta capacità (1850 fogli)	Mailbox a 4 scomparti (400 fogli) <sup>1</sup>	Fascicolatore StapleSmart II (500 fogli) <sup>2</sup>
<b>Carta</b> <ul style="list-style-type: none"> <li>• Normale</li> <li>• C. di qualità</li> <li>• C. colorata</li> <li>• Personalizzata</li> <li>• C. intestata</li> <li>• Leggera</li> <li>• Pesante</li> <li>• Carta prestampata</li> <li>• Ruvida/cotone</li> <li>• Riciclata</li> </ul>	✓	✓	✓	✓
<b>Cartoncino</b>	✓	✓	X	X
<b>Buste</b>	✓	✓	X	X
<b>Etichette</b>	✓	✓	X	X
<b>Lucidi</b>	✓	✓	X	X

<sup>1</sup> Supporta la carta con peso compreso tra 60 e 90 g/m<sup>2</sup> (16-24 libbre).

<sup>2</sup> Massimo di 50 fogli di carta da 75 g/m<sup>2</sup> (20 libbre) per confezione con graffette. I risultati potrebbero variare con carta più pesante.

# Copia


ADF	Vetro dello scanner
 <p>Utilizzare l'ADF per documenti in formato multipagina.</p>	 <p>Utilizzare il vetro dello scanner per pagine singole, supporti di piccole dimensioni (come cartoline o foto), lucidi, carta fotografica o altri supporti di spessore limitato (ritagli di riviste).</p>

## Esecuzione di copie

### Esecuzione di una copia rapida

- 1 Caricare l'originale con il lato da copiare rivolto verso l'alto, inserendo per primo il bordo corto nell'ADF, oppure caricarlo con il lato da copiare rivolto verso il basso sul vetro dello scanner.

**Nota:** non caricare nell'ADF cartoline, foto, supporti di piccole dimensioni, lucidi, carta fotografica o altri supporti di spessore limitato, quali ritagli di riviste. Tali elementi devono essere posizionati sul vetro dello scanner.

- 2 Se si carica un documento nell'ADF, regolare le guide carta.
- 3 Sul pannello di controllo, premere .
- 4 Se il documento è stato posizionato sul vetro dello scanner, toccare **Termina il processo** per tornare alla schermata Home.

### Copia tramite ADF

- 1 Caricare un documento originale rivolto verso l'alto, inserendo per primo il bordo corto nell'ADF.

**Nota:** non caricare nell'ADF cartoline, foto, supporti di piccole dimensioni, lucidi, carta fotografica o altri supporti di spessore limitato, quali ritagli di riviste. Tali elementi devono essere posizionati sul vetro dello scanner.

- 2 Regolare le guide carta.

- 3 Nella schermata Home, toccare **Copia** oppure utilizzare il tastierino per immettere il numero di copie.  
Viene visualizzata la schermata di copia.
- 4 Modificare le impostazioni della copia secondo necessità.
- 5 Toccare **Copia**.

## Copia tramite vetro dello scanner

- 1 Posizionare un documento originale nell'angolo superiore sinistro del vetro dello scanner con il lato di stampa rivolto verso il basso.
- 2 Nella schermata Home, toccare **Copia** oppure utilizzare il tastierino per immettere il numero di copie.  
Viene visualizzata la schermata di copia.
- 3 Modificare le impostazioni della copia secondo necessità.
- 4 Toccare **Copia**.
- 5 Se si deve eseguire la scansione di più pagine, sistemare il documento successivo sul vetro dello scanner, quindi toccare **Scansione pagina successiva**.
- 6 Toccare **Termina il processo** per tornare alla schermata Home.

## Copia di fotografie

- 1 Posizionare una fotografia nell'angolo superiore sinistro del vetro dello scanner con il lato di stampa rivolto verso il basso.
- 2 Nella schermata iniziale, toccare **Copia**.
- 3 Toccare **Opzioni**.
- 4 Toccare **Contenuto**.
- 5 Toccare **Foto**.
- 6 Toccare **Fine**.
- 7 Toccare **Copia**.
- 8 Toccare **Scansione pagina successiva** o **Termina il processo**.

## Copia su supporti speciali

### Creazione di lucidi

- 1 Caricare l'originale con il lato da copiare rivolto verso l'alto, inserendo per primo il bordo corto nell'ADF, oppure caricarlo con il lato da copiare rivolto verso il basso sul vetro dello scanner.  
**Nota:** non caricare nell'ADF cartoline, foto, supporti di piccole dimensioni, lucidi, carta fotografica o altri supporti di spessore limitato, quali ritagli di riviste. Posizionare questi elementi sul vetro dello scanner.
- 2 Se si carica un documento nell'ADF, regolare le guide carta.

- 3 Nella schermata iniziale, toccare **Copia**.
- 4 Toccare **Copia da**, quindi identificare le dimensioni del documento originale.
- 5 Toccare **Copia in**, quindi toccare il vassoio contenente i lucidi, oppure toccare **Alimentatore multiuso** e porre i lucidi nell'alimentatore multiuso.
- 6 Toccare le dimensioni dei lucidi desiderate, quindi toccare **Continua**.
- 7 Toccare la freccia giù fino a visualizzare **Lucido**.
- 8 Toccare **Lucido**, quindi **Continua**.
- 9 Toccare **Copia**.

## Copia su carta intestata

- 1 Caricare l'originale con il lato da copiare rivolto verso l'alto, inserendo per primo il bordo corto nell'ADF, oppure caricarlo con il lato da copiare rivolto verso il basso sul vetro dello scanner.  
**Nota:** non caricare nell'ADF cartoline, foto, supporti di piccole dimensioni, lucidi, carta fotografica o altri supporti di spessore limitato, quali ritagli di riviste. Posizionare questi elementi sul vetro dello scanner.
- 2 Se si carica un documento nell'ADF, regolare le guide carta.
- 3 Nella schermata iniziale, toccare **Copia**.
- 4 Toccare **Copia da**, quindi identificare le dimensioni del documento originale.
- 5 Toccare **Copia in**, quindi **Alimentatore manuale** e posizionare la carta intestata con il lato di stampa rivolto verso l'alto, inserendo per primo il bordo superiore nell'alimentatore multiuso.
- 6 Toccare le dimensioni della carta intestata desiderate, quindi toccare **Continua**.
- 7 Toccare la freccia giù fino a visualizzare **Carta intestata**
- 8 Toccare **Carta intestata**, quindi **Continua**.
- 9 Toccare **Copia**.

## Personalizzazione delle impostazioni di copia

### Copia da una dimensione a un'altra

- 1 Caricare l'originale con il lato da copiare rivolto verso l'alto, inserendo per primo il bordo corto nell'ADF, oppure caricarlo con il lato da copiare rivolto verso il basso sul vetro dello scanner.  
**Nota:** non caricare nell'ADF cartoline, foto, supporti di piccole dimensioni, lucidi, carta fotografica o altri supporti di spessore limitato, quali ritagli di riviste. Posizionare questi elementi sul vetro dello scanner.
- 2 Se si carica un documento nell'ADF, regolare le guide carta.
- 3 Nella schermata Home, toccare **Copia**.
- 4 Toccare **Copia da**, quindi identificare la dimensione del documento originale.

**5** Toccare **Copia in** e selezionare la dimensione che si desidera attribuire alla copia.

**Nota:** se si selezionano delle dimensioni della carta diverse dalle dimensioni inserite nel campo "Copia da", la stampante adatterà automaticamente le dimensioni.

**6** Toccare **Copia**.

## Esecuzione di copie utilizzando carta proveniente da un vassoio selezionato

Durante il processo di copia, è possibile selezionare il vassoio che contiene il tipo di carta desiderato. Se, ad esempio, si inserisce un supporto speciale nell'alimentatore multiuso e si desidera effettuare delle copie su tale supporto:

**1** Caricare l'originale con il lato da copiare rivolto verso l'alto, inserendo per primo il bordo corto nell'ADF, oppure caricarlo con il lato da copiare rivolto verso il basso sul vetro dello scanner.

**Nota:** non caricare nell'ADF cartoline, foto, supporti di piccole dimensioni, lucidi, carta fotografica o altri supporti di spessore limitato, quali ritagli di riviste. Posizionare questi elementi sul vetro dello scanner.

**2** Se si carica un documento nell'ADF, regolare le guide carta.

**3** Nella schermata iniziale, toccare **Copia**.

**4** Toccare **Copia da**, quindi identificare le dimensioni del documento originale.

**5** Toccare **Copia in**, quindi **Alimentatore manuale** o il vassoio che contiene il tipo di carta desiderato.

**Nota:** Se si sceglie Alimentatore manuale, sarà anche necessario selezionare il tipo e le dimensioni della carta.

**6** Toccare **Copia**.

## Copia di un documento che contiene dimensioni carta miste

Utilizzare l'ADF per copiare un documento originale che contiene carta pagina miste. A seconda delle dimensioni carta caricate e delle impostazioni "Copia in" e "Copia da", ogni copia viene stampata su dimensioni carta miste (esempio 1) o adattata per rientrare in un singola dimensione carta (esempio 2).

### Esempio 1: copia su dimensioni carta miste

La stampante contiene due vassoi per la carta: uno caricato con carta formato Letter e l'altro caricato con carta formato Legal. Un documento che contiene pagine in formato Letter e Legal deve essere copiato.

**1** Caricare l'originale con il lato da copiare rivolto verso l'alto, inserendo per primo il bordo corto nell'ADF, oppure caricarlo con il lato da copiare rivolto verso il basso sul vetro dello scanner.

**Nota:** non caricare nell'ADF cartoline, foto, supporti di piccole dimensioni, lucidi, carta fotografica o altri supporti di spessore limitato, quali ritagli di riviste. Posizionare questi elementi sul vetro dello scanner.

**2** Se si carica un documento nell'ADF, regolare le guide carta.

**3** Nella schermata iniziale, toccare **Copia**.

**4** Toccare **Copia da**, quindi **Rilevamento autom. dimensioni**.

**5** Toccare **Copia in** e quindi toccare **Corrisp. rilevam. autom. dimens..**

**6** Toccare **Copia**.

Lo scanner identifica le dimensioni carta miste durante la scansione. Le copie vengono stampate su dimensioni carta miste corrispondenti alle dimensioni carta del documento originale.

## Esempio 2: copia su un'unica dimensione carta

La stampante contiene un unico vassoio per la carta, caricato con carta in formato Letter. Un documento che contiene pagine in formato Letter e Legal deve essere copiato.

**1** Caricare l'originale con il lato da copiare rivolto verso l'alto, inserendo per primo il bordo corto nell'ADF, oppure caricarlo con il lato da copiare rivolto verso il basso sul vetro dello scanner.

**Nota:** non caricare nell'ADF cartoline, foto, supporti di piccole dimensioni, lucidi, carta fotografica o altri supporti di spessore limitato, quali ritagli di riviste. Posizionare questi elementi sul vetro dello scanner.

**2** Se si carica un documento nell'ADF, regolare le guide carta.

**3** Nella schermata iniziale, toccare **Copia**.

**4** Toccare **Copia da** e quindi toccare **Misto Letter/Legal**.

**5** Toccare **Copia in** e quindi toccare **Letter**.

**6** Toccare **Copia**.

Lo scanner identifica le dimensioni carta miste durante la scansione e quindi adatta le pagine in formato Legal da stampare su carta in formato Letter.

## Copia su entrambi i lati del foglio (fronte/retro)

**1** Caricare un documento originale rivolto verso l'alto, inserendo per primo il bordo corto nell'ADF, oppure caricarlo rivolto verso il basso sul vetro dello scanner.

**Nota:** non caricare nell'ADF cartoline, foto, supporti di piccole dimensioni, lucidi, carta fotografica o altri supporti di spessore limitato, quali ritagli di riviste. Tali elementi devono essere posizionati sul vetro dello scanner.

**2** Se si carica un documento nell'ADF, regolare le guide carta.

**3** Nella schermata iniziale, toccare **Copia**.

**4** Dall'area Lati (fronte/retro), toccare il pulsante che è simile all'impostazione fronte/retro da attribuire alle proprie copie.

Il primo numero rappresenta i lati dei documenti originali, mentre il secondo numero rappresenta i lati della copia. Ad esempio, selezionare la copia su due lati se i documenti originali sono su un lato e si desidera eseguire le copie su due lati.

**5** Toccare **Copia**.



## Riduzione o ingrandimento di copie

Le copie possono essere ridotte fino al 25% e ingrandite fino al 400% rispetto alla dimensione del documento originale. Automatico è l'impostazione predefinita di fabbrica per Adatta. Se non si modifica tale impostazione, il contenuto del documento originale verrà adattato alla dimensione del foglio su cui si sta eseguendo la copia.

Per ridurre o ingrandire una copia:

- 1 Caricare l'originale con il lato da copiare rivolto verso l'alto, inserendo per primo il bordo corto nell'ADF, oppure caricarlo con il lato da copiare rivolto verso il basso sul vetro dello scanner.

**Nota:** non caricare nell'ADF cartoline, foto, supporti di piccole dimensioni, lucidi, carta fotografica o altri supporti di spessore limitato, quali ritagli di riviste. Posizionare questi elementi sul vetro dello scanner.

- 2 Se si carica un documento nell'ADF, regolare le guide carta.

- 3 Nella schermata iniziale, toccare **Copia**.

- 4 Dall'area Adatta, toccare <le frecce per ingrandire o ridurre le copie.

Toccando "Copia in" o "Copia da" dopo avere impostato manualmente l'opzione Adatta, il valore della scala verrà riportato su Automatico.

- 5 Toccare **Copia**.

## Regolazione della qualità di copia

- 1 Caricare l'originale con il lato da copiare rivolto verso l'alto, inserendo per primo il bordo corto nell'ADF, oppure caricarlo con il lato da copiare rivolto verso il basso sul vetro dello scanner.

**Nota:** non caricare nell'ADF cartoline, foto, supporti di piccole dimensioni, lucidi, carta fotografica o altri supporti di spessore limitato, quali ritagli di riviste. Posizionare questi elementi sul vetro dello scanner.

- 2 Se si carica un documento nell'ADF, regolare le guide carta.

- 3 Nella schermata Home, toccare **Copia**.

- 4 Toccare **Opzioni**.

- 5 Toccare **Contenuto**.

- 6 Toccare il pulsante che meglio definisce il contenuto da copiare:

- **Testo:** si utilizza per originali costituiti prevalentemente da testo o linee.
- **Testo/Foto:** si utilizza con documenti originali composti da testo e grafica o immagini.
- **Foto:** si utilizza quando il documento originale contiene una foto di qualità o una stampa a getto d'inchiostro.
- **Imm. stampata:** si utilizza per la copia di foto in mezzitoni, grafica, ad esempio documenti prodotti con stampanti laser o pagine di una rivista o un quotidiano costituite prevalentemente da immagini.

- 7 Toccare **Fine**.

- 8 Toccare **Copia**.

## Fascicolazione copie

Se si stampano più copie di un documento, è possibile scegliere di stampare ciascuna copia come un set (fascicolate) o stampare le copie come gruppi di pagine (non fascicolate).

### Fascicolate



### Non fascicolate



Per impostazione predefinita, l'opzione Fascicola è attiva. Se non si desidera fascicolare le copie, disattivare l'impostazione.

Per disattivare la fascicolazione:

- 1 Caricare l'originale con il lato da copiare rivolto verso l'alto, inserendo per primo il bordo corto nell'ADF, oppure caricarlo con il lato da copiare rivolto verso il basso sul vetro dello scanner.  
**Nota:** non caricare nell'ADF cartoline, foto, supporti di piccole dimensioni, lucidi, carta fotografica o altri supporti di spessore limitato, quali ritagli di riviste. Posizionare questi elementi sul vetro dello scanner.
- 2 Se si carica un documento nell'ADF, regolare le guide carta.
- 3 Nella schermata iniziale, toccare **Copia**.
- 4 Utilizzare il tastierino numerico per inserire il numero di copie.
- 5 Se non si desidera fascicolare le copie, toccare **Disattivato**.
- 6 Toccare **Copia**.

## Inserimento di fogli separatori tra copie

- 1 Caricare l'originale con il lato da copiare rivolto verso l'alto, inserendo per primo il bordo corto nell'ADF, oppure caricarlo con il lato da copiare rivolto verso il basso sul vetro dello scanner.  
**Nota:** non caricare nell'ADF cartoline, foto, supporti di piccole dimensioni, lucidi, carta fotografica o altri supporti di spessore limitato, quali ritagli di riviste. Posizionare questi elementi sul vetro dello scanner.
- 2 Se si carica un documento nell'ADF, regolare le guide carta.
- 3 Nella schermata iniziale, toccare **Copia**.
- 4 Toccare **Opzioni**.
- 5 Toccare **Fogli separatori**.  
**Nota:** per inserire i fogli separatori tra le copie, è necessario attivare l'opzione Fascicola. In caso contrario, i fogli separatori vengono aggiunti alla fine del processo di stampa.
- 6 Selezionare una delle opzioni indicate di seguito:
  - **Tra copie**
  - **Tra processi**
  - **Tra pagine**
- 7 Toccare **Fine**.
- 8 Toccare **Copia**.

## Copia di più pagine su un singolo foglio

Per ridurre il consumo della carta, è possibile copiare due o quattro pagine consecutive di un documento di più pagine su un singolo foglio di carta.

### Note:

- L'opzione delle dimensioni della carta deve essere impostata su Letter, Legal, A4 o B5 JIS.
  - L'opzione delle dimensioni della copia deve essere impostata su 100%.
- 1 Caricare l'originale con il lato da copiare rivolto verso l'alto, inserendo per primo il bordo corto nell'ADF, oppure caricarlo con il lato da copiare rivolto verso il basso sul vetro dello scanner.  
**Nota:** non caricare nell'ADF cartoline, foto, supporti di piccole dimensioni, lucidi, carta fotografica o altri supporti di spessore limitato, quali ritagli di riviste. Posizionare questi elementi sul vetro dello scanner.
  - 2 Se si carica un documento nell'ADF, regolare le guide carta.
  - 3 Nella schermata iniziale, toccare **Copia**.
  - 4 Selezionare un'impostazione fronte/retro.
  - 5 Toccare **Opzioni**.
  - 6 Toccare **Risparmio carta**.
  - 7 Selezionare l'output desiderato.
  - 8 Per stampare un bordo attorno a ciascuna pagina delle copie, toccare **Stampa bordi pagina**.
  - 9 Toccare **Fine**.
  - 10 Toccare **Copia**.

## Creazione di un processo personalizzato (creazione processo)

Un processo personalizzato consente di unire uno o più insiemi di documenti originali in un solo processo di copia. Ciascun insieme può essere acquisito usando parametri diversi. Quando viene inviato un processo ed è attiva la funzione di processo personalizzato, lo scanner acquisisce il primo insieme di originali usando i parametri specificati, quindi prosegue con l'acquisizione dell'insieme successivo applicando gli stessi o nuovi parametri.

La definizione di insieme dipende dall'origine della scansione:

- Se si deve acquisire un documento sul vetro dello scanner, un insieme è costituito da un'unica pagina.
- Se si devono acquisire più pagine mediante l'ADF, un insieme è costituito da tutte le pagine acquisite fino a quando l'ADF non si svuota.
- Se si utilizza l'ADF per acquisire una sola pagina, l'insieme è costituito da un'unica pagina.

Ad esempio:

- 1 Caricare l'originale con il lato da copiare rivolto verso l'alto, inserendo per primo il bordo corto nell'ADF, oppure caricarlo con il lato da copiare rivolto verso il basso sul vetro dello scanner.  
**Nota:** non caricare nell'ADF cartoline, foto, supporti di piccole dimensioni, lucidi, carta fotografica o altri supporti di spessore limitato, quali ritagli di riviste. Posizionare questi elementi sul vetro dello scanner.
- 2 Se si carica un documento nell'ADF, regolare le guide carta.
- 3 Nella schermata iniziale, toccare **Copia**.

- 4 Toccare **Opzioni**.
- 5 Toccare **Processo personalizzato**.
- 6 Toccare **Attivato**.
- 7 Toccare **Fine**.
- 8 Toccare **Copia**.

Quando la scansione di un insieme è stata completata, viene visualizzata la schermata di scansione.

- 9 Caricare il documento successivo nell'ADF, con il lato da acquisire rivolto verso l'alto e il bordo corto per primo, o sul vetro dello scanner, con il lato da acquisire rivolto verso il basso, quindi toccare **Scansione alimentatore documenti automatico** o **Scansione superficie piana**.

**Nota:** se necessario, modificare le impostazioni del processo.

- 10 Nel caso in cui si debba acquisire un ulteriore documento, caricarlo nell'ADF, con il lato da acquisire rivolto verso l'alto e il bordo corto per primo, o sul vetro dello scanner, con il lato da acquisire rivolto verso il basso, quindi toccare **Scansione alimentatore documenti automatico** o **Scansione superficie piana**. In caso contrario, toccare **Termina il processo**.


## Interruzione processo

Interruzione processo sospende il processo di stampa corrente e consente di stampare le copie.

**Nota:** tale impostazione deve essere attiva per il corretto funzionamento della funzione.

- 1 Caricare l'originale con il lato da copiare rivolto verso l'alto, inserendo per primo il bordo corto nell'ADF, oppure caricarlo con il lato da copiare rivolto verso il basso sul vetro dello scanner.

**Nota:** non caricare nell'ADF cartoline, foto, supporti di piccole dimensioni, lucidi, carta fotografica o altri supporti di spessore limitato, quali ritagli di riviste. Tali elementi devono essere posizionati sul vetro dello scanner.

- 2 Se si carica un documento nell'ADF, regolare le guide carta.
- 3 Sul pannello di controllo, premere .
- 4 Se il documento è stato posizionato sul vetro dello scanner, toccare **Termina il processo** per tornare alla schermata Home.

## Inserimento di informazioni sulle copie

### Inserimento di data e ora nella parte superiore di ogni pagina

- 1 Caricare l'originale con il lato da copiare rivolto verso l'alto, inserendo per primo il bordo corto nell'ADF, oppure caricarlo con il lato da copiare rivolto verso il basso sul vetro dello scanner.

**Nota:** non caricare nell'ADF cartoline, foto, supporti di piccole dimensioni, lucidi, carta fotografica o altri supporti di spessore limitato, quali ritagli di riviste. Posizionare questi elementi sul vetro dello scanner.

- 2 Se si carica un documento nell'ADF, regolare le guide carta.
- 3 Nella schermata iniziale, toccare **Copia**.
- 4 Toccare **Opzioni**.

- 5 Toccare **Intestazione/piè di pagina**.
- 6 Scegliere un'area della pagina in cui inserire la data e l'ora.
- 7 Toccare **Data/Ora**, quindi **Continua**.
- 8 Toccare **Fine**.
- 9 Toccare **Copia**.

## Inserimento di un messaggio del modulo elettronico in ogni pagina

È possibile inserire un messaggio del modulo elettronico in ogni pagina. Le opzioni del messaggio sono Urgente, Riservato, Copia o Bozza. Per inserire un messaggio nelle copie:

- 1 Caricare l'originale con il lato da copiare rivolto verso l'alto, inserendo per primo il bordo corto nell'ADF, oppure caricarlo con il lato da copiare rivolto verso il basso sul vetro dello scanner.  
**Nota:** non caricare nell'ADF cartoline, foto, supporti di piccole dimensioni, lucidi, carta fotografica o altri supporti di spessore limitato, quali ritagli di riviste. Posizionare questi elementi sul vetro dello scanner.
- 2 Se si carica un documento nell'ADF, regolare le guide carta.
- 3 Nella schermata iniziale, toccare **Copia**.
- 4 Toccare **Opzioni**.
- 5 Toccare **Modulo elettronico**.
- 6 Toccare il pulsante contenente il modulo elettronico che desidera utilizzare.
- 7 Toccare **Fine**.
- 8 Toccare **Copia**.

## Annullamento di un processo di copia

### Annullamento di un processo di copia quando il documento è nell'ADF

Quando l'ADF inizia a elaborare un documento, viene visualizzata la schermata di scansione. Per annullare il processo di copia, toccare **Annulla processo** sul touch screen.


Viene visualizzata la schermata "Annullamento processo di scansione in corso". L'ADF elimina tutte le pagine e annulla il processo.

### Annullamento di un processo di copia quando si copiano pagine dal vetro dello scanner

Toccare **Annulla processo** sul touch screen.

Viene visualizzata la schermata "Annullamento processo di scansione in corso". Una volta annullato il processo, viene visualizzata la schermata di copia.

## Annullamento di un processo di copia durante la stampa delle pagine

- 1 Toccare **Annulla processo** sul touch screen o premere  sul tastierino.
- 2 Toccare il processo che si desidera annullare.
- 3 Toccare **Elimina processi selezionati**.  
Il processo di stampa rimanente viene annullato. Viene visualizzata la schermata iniziale.

## Informazioni su opzioni e schermate di copia

### Copia da

Questa opzione consente di accedere a una schermata in cui è possibile specificare le dimensioni del documento da copiare.

- Toccare il pulsante relativo al formato desiderato per l'impostazione "Copia da". Nella schermata di copia viene visualizzata la nuova impostazione.
- Quando "Copia da" è impostato su Misto Letter/Legal, è possibile copiare un documento originale contenente dimensioni della carta miste.
- Quando "Copia da" è impostato su Rilevamento automatico dimensioni, lo scanner determina automaticamente le dimensioni del documento originale.

### Copia in

Questa opzione consente di accedere a una schermata in cui è possibile specificare le dimensioni e il tipo di carta su cui verranno stampate le copie.

- Toccare uno dei pulsanti per selezionare la relativa impostazione di copia. Nella schermata di copia viene visualizzata la nuova impostazione.
- Se le impostazioni delle dimensioni configurate per "Copia da" e "Copia in" sono diverse, la stampante regola automaticamente l'impostazione Adatta per compensare la differenza.
- Se il tipo o le dimensioni della carta che si desidera utilizzare per la copia non corrispondono a quelle della carta caricata in uno dei vassoi, toccare **Alimentatore multiuso**, quindi inviare manualmente la carta tramite l'alimentatore multiuso.
- Quando l'opzione "Copia in" è impostata su Corrispondenza rilevamento automatico dimensioni, le dimensioni di ciascuna copia corrisponderanno a quelle del documento originale. Se carta di formato corrispondente non è presente in alcuno dei vassoi, la stampante adatta le dimensioni della copia in base alla carta caricata.

### Scala

Questa opzione crea, dalla copia, un'immagine adattata in proporzione tra il 25% e il 400%. La scala può anche essere impostata automaticamente.

- Quando si desidera copiare da un formato a un altro, ad esempio dal formato Legal al formato Letter, impostando le opzioni "Copia da" e "Copia in", il formato cambia automaticamente e si adatta alla scala, mantenendo tutte le informazioni del documento originale nella copia.
- Toccare le frecce sinistra e destra per aumentare e ridurre rispettivamente il valore dell'1%.

- Per modificare un incremento continuo, tenere premuta una freccia.
- Per accelerare la velocità della modifica, tenere premuta una delle frecce.

## Tonalità

Questa opzione consente di regolare la luminosità delle copie rispetto al documento originale.

## Contenuto

Questa opzione indica alla stampante il tipo di documento originale. Scegliere tra Testo, Testo/Foto, Foto o Imm. stampata.

- **Testo:** mette il risalto testo nero nitido ad alta risoluzione su uno sfondo bianco.
- **Testo/Foto:** si utilizza con documenti originali composti da testo e grafica o immagini.
- **Foto:** indica allo scanner di privilegiare grafica e immagini. Questa impostazione aumenta il tempo richiesto per la scansione ma consente la riproduzione dell'intera gamma dinamica dei toni del documento originale.
- **Imm. stampata:** si utilizza per la copia di foto in mezzitoni, grafica, ad esempio documenti prodotti con stampanti laser o pagine di una rivista o un quotidiano costituite prevalentemente da immagini.

## Lati (fronte/retro)

Utilizzare questa opzione per selezionare le impostazioni fronte/retro. È possibile stampare copie su una o due facciate, creare copie su entrambe le facciate (fronte/retro) da documenti originali di due facciate, creare copie su entrambe le facciate da documenti originali di una facciata o creare copie su una sola facciata da documenti originali di due facciate.

## Fascicola

Questa opzione consente di mantenere l'ordine delle pagine di un processo di stampa che prevede più copie di uno stesso documento. Per impostazione predefinita l'opzione Fascicola è attiva; le pagine stampate verranno ordinate con la modalità (1,2,3) (1,2,3) (1,2,3). Se invece si desidera mantenere insieme le copie di ciascuna pagina, disattivare l'opzione Fascicola e le copie verranno ordinate con la modalità (1,1,1) (2,2,2) (3,3,3).

## Opzioni

Toccando il pulsante Opzioni, viene visualizzata una schermata in cui è possibile modificare le seguenti impostazioni: Risparmio carta, Immagine avanzata, Processo personalizzato, Fogli separatori, Spostamento margini, Eliminazione bordi, Intestazione/piè di pagina, Modulo elettronico, Contenuto, Fronte/retro avanzata e Salva come scelta rapida.

## Risparmio carta

Questa opzione consente di stampare due o più fogli di un documento originale insieme, sulla stessa pagina. Risparmio carta è indicato anche come stampa N in 1. La N indica Numero. Ad esempio, impostando 2 in uno, è possibile stampare due pagine del documento su un'unica pagina, mentre 4 in uno consentirà di stampare quattro pagine del documento su un'unica pagina. Toccando Stampa bordi pagina, nella pagina di output si aggiunge o si rimuove il bordo presente intorno alle pagine del documento originale.

## Immagine avanzata

Questa opzione consente di specificare Rimozione sfondo, Contrasto, Dettagli ombreggiatura, Scansione da bordo a bordo, Bilanciamento colore e Immagine speculare prima di copiare il documento

## Processo personalizzato

Questa opzione consente di unire più processi di scansione in un unico processo.

## Fogli separatori

Questa opzione consente di inserire un foglio bianco tra le copie, le pagine e i processi di stampa. I fogli separatori possono essere prelevati da un vassoio che contiene un tipo o colore di foglio diverso dal foglio su cui vengono stampate le copie.

## Spostamento margini

Questa opzione consente di aumentare la dimensione del margine di una distanza specificata. Può essere utile per lasciare spazio per la rilegatura o la perforazione delle copie. Utilizzare le frecce di incremento o decremento per impostare la dimensione del margine. Se il margine aggiuntivo è eccessivo, la copia verrà ritagliata.

## Eliminazione bordi

Questa opzione consente di eliminare le macchie o le informazioni sui bordi del documento. È possibile eliminare la stessa area in tutti e quattro i bordi della pagina o scegliere un bordo specifico. La funzione Eliminazione bordi elimina il contenuto all'interno dell'area selezionata, lasciando vuota tale porzione di pagina.

## Intestazione/piè di pagina

Questa opzione attiva la data/l'ora, il numero di pagina, il numero Bates o il testo personalizzato e consente di stamparli nella posizione dell'intestazione o del piè di pagina specificata.

## Modulo elettronico

Questa opzione consente di creare una filigrana (o messaggio) sovrapposta al contenuto della copia. È possibile scegliere tra Urgente, Riservato, Copia e Bozza oppure è possibile immettere un messaggio personalizzato nel campo "Immetti testo personalizzato". La parola selezionata sarà appena visibile a grandi caratteri, su ogni pagina.

**Nota:** il responsabile del supporto del sistema può creare un modulo elettronico personalizzato. Quando si crea una filigrana personalizzata, è disponibile un pulsante con un'icona di tale filigrana.

## Contenuto

Questa opzione consente di migliorare la qualità della copia. Scegliere tra Testo, Testo/Foto, Foto o Imm. stampata.

- **Testo:** utilizzare questa impostazione per la copia di documenti originali costituiti prevalentemente da testo o linee.
- **Testo/Foto:** utilizzare questa impostazione per la copia di documenti originali costituiti da testo e grafica o da immagini.
- **Foto:** utilizzare questa impostazione per la copia di un documento originale con un'elevata qualità fotografica o stampe a getto di inchiostro.
- **Imm. stampata:** utilizzare questa impostazione per la copia di foto in mezzitoni, documenti prodotti con stampanti laser o pagine di una rivista o un quotidiano.



## Fronte/retro avanzata

Questa opzione controlla se i documenti sono composti da due lati o da uno solo, l'orientamento dei documenti originali e la relativa rilegatura.

**Nota:** alcune opzioni di Fronte/retro avanzata potrebbero non essere disponibili su tutti i modelli di stampante.


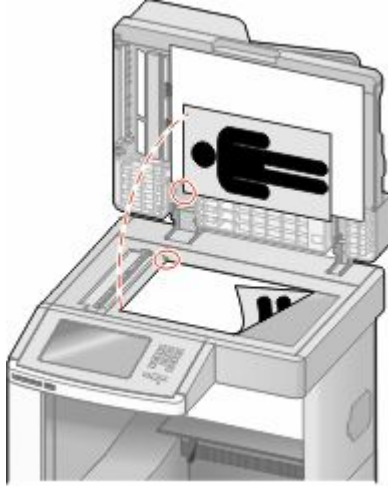
## Salva come scelta rapida

Questa opzione consente di salvare le impostazioni correnti come scelta rapida.

## Migliorare la qualità delle copie

Domanda	Suggerimento
Quando si consiglia di utilizzare la modalità Testo?	<ul style="list-style-type: none"><li>• Utilizzare la modalità Testo quando si desidera privilegiare il testo della copia senza dare particolare importanza alle immagini copiate.</li><li>• La modalità Testo è consigliata per inviare via fax ricevute, moduli carta carbone e documenti che contengono solo testo o disegni in bianco e nero.</li></ul>
Quando si consiglia di utilizzare la modalità Testo/Foto?	<ul style="list-style-type: none"><li>• Utilizzare la modalità Testo/Foto quando si esegue la copia di un documento originale che contiene testo e immagini.</li><li>• La modalità Testo/Foto è consigliata per articoli di riviste, grafica professionale e brochure.</li></ul>
Quando si consiglia di utilizzare la modalità Immagine stampata?	Utilizzare Immagine stampata per copiare foto in mezzitoni, grafica, ad esempio documenti prodotti con stampanti laser, o pagine di una rivista o un quotidiano.
Quando si consiglia di utilizzare la modalità Foto?	Utilizzare la modalità Foto per originali con un'elevata qualità fotografica o stampe a getto d'inchiostro.

# Funzione di e-mail

ADF	Vetro dello scanner
 <p data-bbox="149 835 758 863">Utilizzare l'ADF per documenti in formato multipagina.</p>	 <p data-bbox="771 835 1468 919">Utilizzare il vetro dello scanner per pagine singole, supporti di piccole dimensioni (come cartoline o foto), lucidi, carta fotografica o altri supporti di spessore limitato (ritagli di riviste).</p>

La stampante consente di inviare tramite e-mail, a uno o più destinatari, i documenti sottoposti a scansione. Esistono tre modi per inviare un'e-mail dalla stampante. È possibile digitare l'indirizzo e-mail, utilizzare un numero di scelta rapida oppure la rubrica.

## Approntamento per la funzione di e-mail

### Impostazione della funzione e-mail

Perché sia attiva la funzione e-mail, è necessario abilitarla durante l'impostazione della stampante e disporre di un indirizzo IP o di un indirizzo gateway valido. Per impostare la funzione e-mail:

- 1 Digitare l'indirizzo IP della stampante nel campo degli indirizzi del browser Web.

**Nota:** se non si conosce l'indirizzo IP della stampante, stampare una pagina delle impostazioni di rete e individuare l'indirizzo IP nella sezione TCP/IP.

- 2 Fare clic su **Impostazioni**.
- 3 In Impostazioni predefinite, fare clic su **Impostazioni e-mail/FTP**.
- 4 Fare clic su **Impostazioni e-mail**.
- 5 Fare clic su **Impostazione server e-mail**.
- 6 Inserire le informazioni appropriate nei campi.
- 7 Fare clic su **Aggiungi**.

## Configurazione delle impostazioni e-mail

**1** Digitare l'indirizzo IP della stampante nel campo degli indirizzi del browser Web.

**Nota:** se non si conosce l'indirizzo IP della stampante, stampare una pagina delle impostazioni di rete e individuare l'indirizzo IP nella sezione TCP/IP.

**2** Fare clic su **Impostazioni**.

**3** Fare clic su **Impostazioni e-mail/FTP**.

**4** Fare clic su **Impostazioni e-mail**.

**5** Inserire le informazioni appropriate nei campi.

**6** Fare clic su **Inoltra**.

## Creazione di una scelta rapida per la funzione di e-mail

### Creazione di una scelta rapida e-mail tramite server Web incorporato

**1** Digitare l'indirizzo IP della stampante nel campo degli indirizzi del browser Web.

**Nota:** se non si conosce l'indirizzo IP della stampante, stampare una pagina delle impostazioni di rete e individuare l'indirizzo IP nella sezione TCP/IP.

**2** Fare clic su **Impostazioni**.

**3** In Altre impostazioni, fare clic su **Gestisci scelte rapide e-mail**.

**4** Fare clic su **Impostazione scelte rapide e-mail**.

**5** Immettere un nome univoco per il destinatario e quindi inserire l'indirizzo e-mail.

**Nota:** se si immettono più indirizzi, separare ciascun indirizzo con una virgola (,).

**6** Selezionare le impostazioni di scansione (Formato, Contenuto, Colore e Risoluzione).

**7** Immettere un numero di scelta rapida, quindi fare clic su **Aggiungi**.

Se si immette un numero già in uso, viene richiesto di selezionare un altro numero.

### Creazione di una scelta rapida e-mail tramite il touch screen

**1** Nella schermata iniziale, toccare **E-mail**.

**2** Immettere l'indirizzo e-mail del destinatario.

Per creare un gruppo di destinatari, toccare **Indirizzo successivo** e immettere l'indirizzo e-mail del destinatario successivo.

**3** Toccare **Salva come scelta rapida**.

- 4 Immettere un nome univoco per la scelta rapida, quindi toccare **Invio**.
- 5 Verificare che il nome e il numero della scelta rapida siano corretti, quindi toccare **OK**.  
Se il numero o il nome non sono corretti, toccare **Annulla**, e immettere di nuovo le informazioni.

## Invio di un documento tramite e-mail

### Invio di un messaggio e-mail tramite il touch screen

- 1 Caricare l'originale con il lato da copiare rivolto verso l'alto, inserendo per primo il bordo corto nell'ADF, oppure caricarlo con il lato da copiare rivolto verso il basso sul vetro dello scanner.  
**Nota:** non caricare nell'ADF cartoline, foto, supporti di piccole dimensioni, lucidi, carta fotografica o altri supporti di spessore limitato, quali ritagli di riviste. Tali elementi devono essere posizionati sul vetro dello scanner.
- 2 Se si carica un documento nell'ADF, regolare le guide carta.
- 3 Nella schermata Home, toccare **E-mail**.
- 4 Immettere l'indirizzo e-mail o il numero di scelta rapida.  
Per aggiungere altri destinatari, toccare **Indirizzo successivo** e immettere l'indirizzo o il numero di scelta rapida che si desidera aggiungere.
- 5 Toccare **Invia e-mail**.

### Invio di e-mail tramite numero di scelta rapida

- 1 Caricare l'originale con il lato da copiare rivolto verso l'alto, inserendo per primo il bordo corto nell'ADF, oppure caricarlo con il lato da copiare rivolto verso il basso sul vetro dello scanner.  
**Nota:** non caricare nell'ADF cartoline, foto, supporti di piccole dimensioni, lucidi, carta fotografica o altri supporti di spessore limitato, quali ritagli di riviste. Tali elementi devono essere posizionati sul vetro dello scanner.
- 2 Se si carica un documento nell'ADF, regolare le guide carta.
- 3 Premere **#**, quindi immettere il numero di scelta rapida tramite il tastierino.  
Per aggiungere altri destinatari, premere **Indirizzo successivo** e immettere l'indirizzo o il numero di scelta rapida che si desidera aggiungere.
- 4 Toccare **Invia e-mail**.

### Invio di un'e-mail tramite rubrica

- 1 Caricare un documento originale rivolto verso l'alto, inserendo per primo il bordo corto nell'ADF, oppure caricarlo rivolto verso il basso sul vetro dello scanner.  
**Nota:** non caricare nell'ADF cartoline, foto, supporti di piccole dimensioni, lucidi, carta fotografica o altri supporti di spessore limitato, quali ritagli di riviste. Tali elementi devono essere posizionati sul vetro dello scanner.
- 2 Se si carica un documento nell'ADF, regolare le guide carta.
- 3 Nella schermata principale, toccare **E-mail**.

4 Toccare **Cerca rubrica**.

5 Immettere il nome o una parte del nome che si desidera cercare, quindi toccare **Cerca**.

6 Toccare il nome che si desidera aggiungere alla casella A.

Per aggiungere altri destinatari, premere **Indirizzo successivo** e inserire l'indirizzo o il numero di scelta rapida che si desidera aggiungere o eseguire una ricerca nella rubrica.

7 Toccare **Invia e-mail**.

## Personalizzazione delle impostazioni e-mail

### Aggiunta dell'oggetto dell'e-mail e delle informazioni sul messaggio

1 Caricare l'originale con il lato da copiare rivolto verso l'alto, inserendo per primo il bordo corto nell'ADF, oppure caricarlo con il lato da copiare rivolto verso il basso sul vetro dello scanner.

**Nota:** non caricare nell'ADF cartoline, foto, supporti di piccole dimensioni, lucidi, carta fotografica o altri supporti di spessore limitato, quali ritagli di riviste. Tali elementi devono essere posizionati sul vetro dello scanner.

2 Se si carica un documento nell'ADF, regolare le guide carta.

3 Nella schermata iniziale, toccare **E-mail**.

4 Digitare un indirizzo e-mail.

5 Toccare **Opzioni**.

6 Toccare **Oggetto**.

7 Digitare l'oggetto dell'e-mail.

8 Toccare **Fine**.

9 Toccare **Messaggio**.

10 Scrivere un messaggio e-mail.

11 Toccare **Fine**.

12 Toccare **Invia e-mail**.

### Modifica del tipo di file di output

1 Caricare l'originale con il lato da copiare rivolto verso l'alto, inserendo per primo il bordo corto nell'ADF, oppure caricarlo con il lato da copiare rivolto verso il basso sul vetro dello scanner.

**Nota:** non caricare nell'ADF cartoline, foto, supporti di piccole dimensioni, lucidi, carta fotografica o altri supporti di spessore limitato, quali ritagli di riviste. Posizionare questi elementi sul vetro dello scanner.

2 Se si carica un documento nell'ADF, regolare le guide carta.

3 Nella schermata iniziale, toccare **E-mail**.

4 Digitare un indirizzo e-mail.

## 5 Toccare **Opzioni**.

## 6 Toccare il pulsante relativo al tipo di file che si desidera inviare.

- **PDF**: consente di creare un unico file di più pagine, visualizzabile con Adobe Reader. Adobe Reader può essere scaricato gratuitamente dal sito Web di Adobe all'indirizzo [www.adobe.com](http://www.adobe.com).
- **PDF cifrato**: consente di creare un file PDF cifrato il cui contenuto non può essere visualizzato dagli utenti non autorizzati.
- **TIFF**: consente di creare file multipli o singoli. Se l'opzione TIFF multipagina viene disattivata nel menu Impostazioni del server Web incorporato, ogni pagina viene salvata in un file diverso. Le dimensioni del file sono generalmente maggiori di un file JPEG equivalente.
- **JPEG**: consente di creare e allegare file separati per ciascuna pagina del documento originale, visualizzabili dalla maggior parte dei browser Web e programmi di grafica.
- **XPS**: consente di creare un unico file XPS (XML Paper Specification) di più pagine, visualizzabile con un visualizzatore ospitato in Internet Explorer e .NET Framework, oppure trasferendo un visualizzatore indipendente di terze parti.

## 7 Toccare **Invia e-mail**.

**Nota:** se è stato selezionato PDF cifrato, digitare due volte la password.

# Annullamento di un'e-mail

- Quando si utilizza l'ADF, toccare **Annulla processo** quando viene visualizzato il messaggio **Scansione in corso**.
- Quando si utilizza il vetro dello scanner, toccare **Annulla processo** quando viene visualizzato il messaggio **Scansione in corso** o **Scansione pagina successiva/Termina il processo**.

# Informazioni sulle opzioni e-mail

## Dimensione originale

Questa opzione consente di accedere a una schermata in cui è possibile specificare le dimensioni dei documenti da inviare tramite e-mail.

- Toccare il pulsante relativo al formato desiderato per selezionare tale formato come impostazione Dimensione originale. Viene visualizzata la schermata e-mail con le nuove impostazioni.
- Quando "Dimensione originale" è impostato su Misto Letter/Legal, è possibile eseguire la scansione di un documento originale contenente dimensioni della carta diverse.
- Quando "Dimensione originale" è impostato su Rilevamento automatico dimensioni, lo scanner determina automaticamente le dimensioni del documento originale.

## Lati (fronte/retro)

Questa opzione indica alla stampante se il documento originale è stampato su una sola facciata, ossia su un solo lato, oppure se è stampato fronte/retro, ovvero su entrambi i lati. In questo modo si indica allo scanner gli elementi da includere nella scansione dell'e-mail.

## Orientamento

Questa opzione indica alla stampante se il documento ha un orientamento orizzontale o verticale e quindi modifica le impostazioni Lati e Rilegatura per adattarle all'orientamento del documento originale.

## Rilegatura

Consente di specificare se la rilegatura del documento deve essere eseguita sul bordo lungo o corto.

## Oggetto

Questa opzione consente di immettere una riga con l'oggetto del messaggio e-mail. L'oggetto può contenere fino a 255 caratteri.

## Nome file e-mail

Questa opzione consente di personalizzare il nome file dell'allegato.

## Messaggio

Questa opzione consente di immettere un messaggio da inviare con l'allegato acquisito.

## Risoluzione

Modifica la qualità di stampa dell'e-mail. L'aumento della risoluzione dell'immagine aumenta la dimensione del file e-mail e il tempo necessario per eseguire la scansione del documento originale. La risoluzione dell'immagine può essere diminuita per ridurre la dimensione del file e-mail.

## Invia come

Questa opzione consente di impostare l'output (PDF, TIFF, JPEG o XPS) per l'immagine sottoposta a scansione.

- **PDF:** consente di creare un unico file di più pagine, visualizzabile con Adobe Reader. Adobe Reader può essere scaricato gratuitamente dal sito Web di Adobe all'indirizzo [www.adobe.com](http://www.adobe.com).
- **PDF cifrato:** consente di creare un file PDF cifrato il cui contenuto non può essere visualizzato dagli utenti non autorizzati.
- **TIFF:** consente di creare file multipli o singoli. Se l'opzione TIFF multipagina viene disattivata nel menu Impostazioni del server Web incorporato, ogni pagina viene salvata in un file diverso. Le dimensioni del file sono generalmente maggiori di un file JPEG equivalente.
- **JPEG:** consente di creare e allegare file separati per ciascuna pagina del documento originale, visualizzabili dalla maggior parte dei browser Web e programmi di grafica.
- **XPS:** consente di creare un unico file XPS di più pagine, visualizzabile con un visualizzatore ospitato in Internet Explorer e .NET Framework, oppure trasferendo un visualizzatore indipendente di terze parti.

## Contenuto

Questa opzione consente di specificare il tipo di originale. Scegliere tra Testo, Testo/Foto o Foto. È possibile attivare o disattivare la modalità a colori con tutte le opzioni di Contenuto. L'opzione Contenuto influisce sulla qualità e sulle dimensioni dell'e-mail.

- **Testo:** consente di migliorare il contrasto del testo ad alta risoluzione, nero e nitido su uno sfondo bianco e pulito
- **Testo/Foto:** per originali costituiti da testo e grafica o immagini
- **Foto:** lo scanner presterà maggiore attenzione alla grafica e alle immagini. Questa impostazione aumenta il tempo per la scansione, ma migliora la riproduzione dell'intera gamma dinamica di tonalità del documento originale. Inoltre, aumenta la quantità di informazioni salvate.
- **Colore:** consente di impostare il tipo di scansione e di stampa dell'e-mail. I documenti a colori possono essere acquisiti e inviati a un indirizzo e-mail.

## Opzioni avanzate


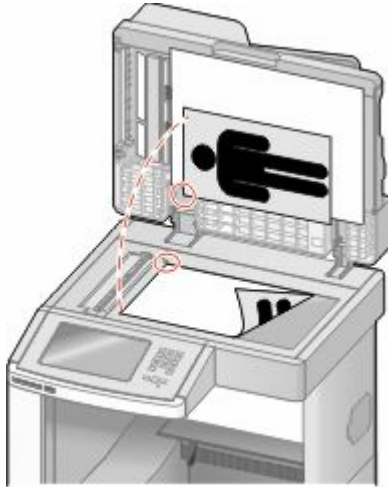
Toccando questo pulsante si apre una schermata in cui è possibile modificare le impostazioni relative a Immagine avanzata, Processo personalizzato, Registro trasmissione, Anteprima scansione, Eliminazione bordi e Tonalità.

- **Immagine avanzata:** consente di specificare le opzioni Rimozione sfondo, Contrasto, Scansione da bordo a bordo, Dettagli ombreggiatura e Immagine speculare prima di copiare il documento.
- **Processo personalizzato (creazione di processi):** consente di unire più processi di scansione in un unico processo.
- **Registro trasmissione:** consente di stampare il registro di trasmissione o il registro sugli errori di trasmissione.
- **Anteprima scansione:** consente di visualizzare la prima pagina dell'immagine prima di allegarle all'e-mail. Una volta acquisita la prima pagina, il processo di scansione viene messo in pausa e viene visualizzata un'anteprima dell'immagine.
- **Eliminazione bordi:** consente di eliminare le macchie o le informazioni sui bordi di un documento. È possibile eliminare la stessa area in tutti e quattro i bordi della pagina o scegliere un bordo specifico. La funzione Eliminazione bordi elimina il contenuto all'interno dell'area selezionata, lasciando vuota tale porzione di pagina.
- **Tonalità:** consente di regolare la luminosità delle e-mail sottoposte a scansione.



# Funzione fax

**Nota:** le funzionalità fax potrebbero non essere disponibili in tutti i modelli di stampante.

ADF	Vetro dello scanner
 <p data-bbox="147 888 760 919">Utilizzare l'ADF per documenti in formato multipagina.</p>	 <p data-bbox="773 888 1463 980">Utilizzare il vetro dello scanner per pagine singole, supporti di piccole dimensioni (come cartoline o foto), lucidi, carta fotografica o altri supporti di spessore limitato (ritagli di riviste).</p>

## Invio di un fax

### Invio di un fax tramite il pannello di controllo della stampante

- 1 Caricare l'originale con il lato da copiare rivolto verso l'alto, inserendo per primo il bordo corto nell'ADF, oppure caricarlo con il lato da copiare rivolto verso il basso sul vetro dello scanner.

**Nota:** non caricare nell'ADF cartoline, foto, supporti di piccole dimensioni, lucidi, carta fotografica o altri supporti di spessore limitato, quali ritagli di riviste. Tali elementi devono essere posizionati sul vetro dello scanner.

- 2 Se si carica un documento nell'ADF, regolare le guide carta.
- 3 Nella schermata Home, toccare **Fax**.
- 4 Immettere il numero di fax o un numero di scelta rapida tramite touch screen o tastierino.

Per aggiungere altri destinatari, toccare **Num. successivo**, quindi immettere il numero di telefono o di scelta rapida del destinatario oppure consultare la rubrica

**Nota:** per inserire una pausa di selezione durante la composizione del numero di fax, premere **||**. La pausa di selezione viene visualizzata come una virgola nella casella "Invia fax a". Utilizzare questa funzione se è necessario comporre un numero per accedere alla linea esterna.

- 5 Toccare **Invia fax**.

## Invio di un fax mediante il computer

L'invio di fax dal computer consente di inviare documenti in formato elettronico direttamente dalla propria scrivania. Ciò offre la flessibilità di inviare documenti via fax direttamente dai programmi software.

**Nota:** per eseguire questa funzione dal computer in uso, è necessario utilizzare il driver della stampante PostScript dalla stampante.

- 1 Dal programma di software in uso, fare clic su **File → Stampa**.
- 2 Dalla finestra di stampa, selezionare la stampante, quindi fare clic su **Proprietà**.
- 3 Scegliere la scheda **Altre opzioni**, quindi fare clic su **Fax**.
- 4 Fare clic su **OK**, quindi fare di nuovo clic su **OK**.
- 5 Nella schermata Fax, digitare il nome e il numero del fax del ricevente.
- 6 Fare clic su **Invia**.


## Creazione di scelte rapide

### Creazione di una scelta rapida di destinazione fax tramite server Web incorporato

Anziché immettere il numero di telefono completo di un destinatario fax sul pannello di controllo ogni volta che si desidera inviare un fax, è possibile creare una destinazione fax permanente e assegnare un numero di scelta rapida. È possibile creare una scelta rapida per un singolo numero di fax o per un gruppo di numeri di fax.

- 1 Digitare l'indirizzo IP della stampante nel campo degli indirizzi del browser Web.  
**Nota:** se non si conosce l'indirizzo IP della stampante, stampare una pagina delle impostazioni di rete e individuare l'indirizzo IP nella sezione TCP/IP.
- 2 Fare clic su **Impostazioni**.
- 3 Fare clic su **Gestisci scelte rapide e-mail**.  
**Nota:** Potrebbe venire richiesta una password. Se non si dispone di un ID e di una password, richiederli al tecnico del supporto di sistema.
- 4 Fare clic su **Impostazione scelte rapide fax**.
- 5 Immettere un nome univoco per la scelta rapida e quindi inserire il numero di fax.  
Per creare una scelta rapida per più numeri, immettere i numeri di fax per il gruppo.  
**Nota:** separare ogni numero di fax del gruppo con un punto e virgola (;).
- 6 Assegnare un numero di scelta rapida.  
Se si immette un numero già in uso, viene richiesto di selezionare un altro numero.
- 7 Fare clic su **Aggiungi**.


## Creazione di una scelta rapida per una destinazione fax tramite il touch screen

- 1 Caricare l'originale con il lato da copiare rivolto verso l'alto, inserendo per primo il bordo corto nell'ADF, oppure caricarlo con il lato da copiare rivolto verso il basso sul vetro dello scanner.  
**Nota:** non caricare nell'ADF cartoline, foto, supporti di piccole dimensioni, lucidi, carta fotografica o altri supporti di spessore limitato, quali ritagli di riviste. Posizionare questi elementi sul vetro dello scanner.
- 2 Se si carica un documento nell'ADF, regolare le guide carta.
- 3 Nella schermata iniziale, toccare **Fax**.
- 4 Immettere il numero di fax.  
Per creare un gruppo di numeri di fax, toccare **Num. successivo**, quindi immettere il numero di fax successivo.
- 5 Toccare **Salva come scelta rapida**.
- 6 Immettere un nome per la scelta rapida.
- 7 Verificare che il nome e il numero della scelta rapida siano corretti, quindi toccare **OK**. Se il numero o il nome non è corretto, toccare **Annulla** e immettere di nuovo le informazioni.  
Se si immette un numero già in uso, viene richiesto di selezionare un altro numero.
- 8 Toccare **Invia fax** per inviare il fax oppure toccare  per tornare alla schermata iniziale.

## Utilizzo delle scelte rapide e della rubrica

### Uso delle scelte rapide del fax

Le scelte rapide del fax sono simili ai numeri di scelta rapida di un telefono o di un fax. È possibile assegnare numeri di scelta rapida durante la creazione di destinazioni fax permanenti. Le destinazioni fax permanenti o i numeri di scelta rapida possono essere creati nel collegamento Gestisci scelte rapide in Impostazioni nel server Web incorporato. Un numero di scelta rapida (1-99999) può contenere un singolo destinatario o più destinatari. Creando una scelta rapida del fax di gruppo con un numero di scelta rapida, è possibile trasmettere rapidamente e in modo semplice le informazioni tramite fax a un intero gruppo.

- 1 Caricare l'originale con il lato da copiare rivolto verso l'alto, inserendo per primo il bordo corto nell'ADF, oppure caricarlo con il lato da copiare rivolto verso il basso sul vetro dello scanner.  
**Nota:** non inserire nell'ADF cartoline, foto, supporti di piccole dimensioni, lucidi, carta fotografica o altri supporti di spessore limitato, quali ritagli di riviste. Tali elementi devono essere posizionati sul vetro dello scanner.
- 2 Se si carica un documento nell'ADF, regolare le guide carta.
- 3 Premere , quindi immettere il numero di scelta rapida tramite il tastierino.

## Uso della rubrica

**Nota:** se la funzione relativa alla rubrica non è abilitata, contattare un tecnico del supporto di sistema.

- 1 Caricare l'originale con il lato da copiare rivolto verso l'alto, inserendo per primo il bordo corto nell'ADF, oppure caricarlo con il lato da copiare rivolto verso il basso sul vetro dello scanner.  
**Nota:** non caricare nell'ADF cartoline, foto, supporti di piccole dimensioni, lucidi, carta fotografica o altri supporti di spessore limitato, quali ritagli di riviste. Tali elementi devono essere posizionati sul vetro dello scanner.
- 2 Se si carica un documento nell'ADF, regolare le guide carta.
- 3 Nella schermata Home, toccare **Fax**.
- 4 Toccare **Cerca rubrica**.
- 5 Utilizzando la tastiera virtuale, inserire il nome o parte del nome della persona di cui si desidera trovare il numero di fax. Non tentare di ricercare più nomi contemporaneamente.
- 6 Toccare **Cerca**.
- 7 Toccare il nome per aggiungerlo all'elenco "Invia fax a".
- 8 Ripetere i passi 4 e 7 per immettere ulteriori indirizzi.
- 9 Toccare **Invia fax**.

## Personalizzazione delle impostazioni del fax

### Modifica della risoluzione del fax

Regolando la risoluzione, viene modificata la qualità del fax. Le impostazioni disponibili sono Standard (velocità massima) e Ultra fine (velocità più bassa, qualità massima).

- 1 Caricare l'originale con il lato da copiare rivolto verso l'alto, inserendo per primo il bordo corto nell'ADF, oppure caricarlo con il lato da copiare rivolto verso il basso sul vetro dello scanner.  
**Nota:** non caricare nell'ADF cartoline, foto, supporti di piccole dimensioni, lucidi, carta fotografica o altri supporti di spessore limitato, quali ritagli di riviste. Posizionare questi elementi sul vetro dello scanner.
- 2 Se si carica un documento nell'ADF, regolare le guide carta.
- 3 Nella schermata iniziale, toccare **Fax**.
- 4 Utilizzare il tastierino per digitare il numero di fax.
- 5 Toccare **Opzioni**.
- 6 Dall'area Risoluzione, toccare le frecce per modificare i valori in base alla risoluzione desiderata.
- 7 Toccare **Invia fax**.

## Come schiarire o scurire un fax

**1** Caricare l'originale con il lato da copiare rivolto verso l'alto, inserendo per primo il bordo corto nell'ADF, oppure caricarlo con il lato da copiare rivolto verso il basso sul vetro dello scanner.

**Nota:** non caricare nell'ADF cartoline, foto, supporti di piccole dimensioni, lucidi, carta fotografica o altri supporti di spessore limitato, quali ritagli di riviste. Posizionare questi elementi sul vetro dello scanner.

**2** Se si carica un documento nell'ADF, regolare le guide carta.

**3** Nella schermata iniziale, toccare **Fax**.

**4** Utilizzare il tastierino per digitare il numero di fax.

**5** Toccare **Opzioni**.

**6** Dall'area Tonalità, toccare le frecce per regolare la tonalità del fax.

**7** Toccare **Invia fax**.

## Invio di fax a un'ora programmata

**1** Caricare l'originale con il lato da copiare rivolto verso l'alto, inserendo per primo il bordo corto nell'ADF, oppure caricarlo con il lato da copiare rivolto verso il basso sul vetro dello scanner.

**Nota:** non caricare nell'ADF cartoline, foto, supporti di piccole dimensioni, lucidi, carta fotografica o altri supporti di spessore limitato, quali ritagli di riviste. Posizionare questi elementi sul vetro dello scanner.

**2** Se si carica un documento nell'ADF, regolare le guide carta.

**3** Nella schermata Home, toccare **Fax**.

**4** Immettere il numero di fax utilizzando i numeri del touch screen o del tastierino.

**5** Toccare **Opzioni**.

**6** Toccare **Opzioni avanzate**.

**7** Toccare **Invio differito**.

**Nota:** se Modalità fax è impostata su Server fax, il pulsante Invio differito non verrà visualizzato. I fax in attesa di essere trasmessi sono elencati nella Coda fax.

**8** Toccare le frecce per regolare l'ora in cui il fax verrà trasmesso.

I posticipi e gli anticipi di ora avvengono con incrementi e decrementi di 30 minuti. Se viene visualizzata l'ora corrente, la freccia sinistra non è disponibile.

**9** Toccare **Fine**.

**10** Toccare **Invia fax**.

**Nota:** il documento viene sottoposto a scansione e quindi inviato tramite fax all'ora programmata.

## Visualizzazione di un registro fax

**1** Digitare l'indirizzo IP della stampante nel campo degli indirizzi del browser Web.

**Nota:** se non si conosce l'indirizzo IP della stampante, stampare una pagina delle impostazioni di rete e individuare l'indirizzo IP nella sezione TCP/IP.

**2** Fare clic su **Impostazioni**.

**3** Fare clic su **Report**.

**4** Fare clic su **Registro processi fax** o su **Registro chiamate fax**.

## Blocco dei fax indesiderati

**1** Digitare l'indirizzo IP della stampante nel campo degli indirizzi del browser Web.

**Nota:** se non si conosce l'indirizzo IP della stampante, stampare una pagina delle impostazioni di rete e individuare l'indirizzo IP nella sezione TCP/IP.

**2** Fare clic su **Impostazioni**.

**3** Fare clic su **Impostazioni fax**.

**4** Fare clic **Impostazioni fax analogico**.

**5** Fare clic sull'opzione **Blocca fax senza nome**.

Questa opzione consente di bloccare tutti i fax in arrivo il cui ID chiamante è riservato o a cui non è associato il nome della stazione fax.

**6** Nel campo Elenco fax da bloccare, immettere i numeri di telefono o i nomi delle stazioni fax di chiamanti specifici che si desidera bloccare.

## Annullamento di un fax in uscita

### Eliminazione di un fax mentre il documento è ancora sottoposto a scansione

- Quando si utilizza l'ADF, toccare **Annulla processo** quando viene visualizzato il messaggio **Scansione in corso**.
- Quando si utilizza il vetro dello scanner, toccare **Annulla processo** quando viene visualizzato il messaggio **Scansione in corso** o **Scansione pagina successiva/Termina il processo**.

## Eliminazione di un fax dopo che l'originale è stato acquisito e salvato in memoria

### 1 Nella schermata iniziale, toccare **Annulla processi**.

Viene visualizzata la schermata Annulla processi.

### 2 Toccare i processi che si desidera eliminare.

Sullo schermo vengono visualizzati solo tre processi; toccare la freccia giù fino a visualizzare il processo desiderato, quindi toccare il processo da eliminare.

### 3 Toccare **Elimina processi selezionati**.

Viene visualizzata la schermata Elimina processi selezionati. I processi selezionati vengono eliminati, quindi viene visualizzata la schermata iniziale.

## Informazioni sulle opzioni fax

### Dimensione originale

Questa opzione consente di accedere a una schermata in cui è possibile specificare le dimensioni dei documenti da inviare tramite fax.

- Toccare il pulsante relativo al formato desiderato per selezionare tale formato come impostazione Dimensione originale. Viene visualizzata la schermata fax con le nuove impostazioni.
- Quando "Dimensione originale" è impostato su Misto Letter/Legal, è possibile eseguire la scansione di un documento originale contenente dimensioni della carta miste.
- Quando "Dimensione originale" è impostato su Rilevamento automatico dimensioni, lo scanner determina automaticamente le dimensioni del documento originale.

### Contenuto

Questa opzione indica alla stampante il tipo di documento originale. Scegliere tra Testo, Testo/Foto o Foto. È possibile attivare o disattivare il colore per ciascun tipo di contenuto. L'opzione Contenuto influisce sulla qualità e le dimensioni del documento da acquisire.

- **Testo**: mette il risalto testo nero nitido ad alta risoluzione su uno sfondo bianco.
- **Testo/Foto**: si utilizza con documenti originali composti da testo e grafica o immagini.
- **Foto**: indica allo scanner di privilegiare grafica e immagini. Questa impostazione aumenta il tempo richiesto per la scansione ma consente la riproduzione dell'intera gamma dinamica dei toni del documento originale. Per questo motivo, la quantità di informazioni salvate è maggiore.
- **Colore**: consente di impostare il tipo di scansione e di output per il fax. I documenti a colori possono essere sottoposti a scansione e inviati a una destinazione fax.

### Lati (fronte/retro)

Questa opzione indica alla stampante se il documento originale è stampato su una sola facciata, ossia su un solo lato, oppure se è stampato fronte/retro, ovvero su entrambi i lati. In questo modo si indica allo scanner gli elementi da includere nella scansione del fax.

## Risoluzione

Questa opzione consente di aumentare la precisione con cui lo scanner analizza il documento da inviare tramite fax. Se si desidera inviare una foto, un'immagine con linee sottili o un documento che contiene un testo di dimensioni molto ridotte, aumentare l'impostazione Risoluzione. In questo modo aumenterà il tempo necessario per la scansione e, di conseguenza, la qualità dell'output del fax.

- **Standard:** adatta per la maggior parte dei documenti
- **Fine:** consigliata per documenti con caratteri di dimensioni ridotte
- **Super fine:** consigliata per documenti originali con dettagli sottili
- **Ultra fine:** consigliata per documenti con immagini o foto

## Tonalità

Questa opzione consente di regolare la luminosità del fax rispetto al documento originale.

## Opzioni avanzate

Toccando questo pulsante si apre una schermata in cui è possibile modificare le impostazioni relative a Invio differito, Immagine avanzata, Processo personalizzato, Registro trasmissione, Anteprima scansione, Eliminazione bordi e Fronte/retro avanzata.

- **Invio differito:** consente di inviare un fax con orario e data posticipati. Dopo aver configurato il fax, toccare **Invio differito**, immettere la data e l'ora in cui si desidera inviare il fax, quindi toccare **Fine**. Questa impostazione può risultare particolarmente utile per l'invio di informazioni alle linee fax non disponibili per la ricezione in determinati orari o per sfruttare le fasce orarie di trasmissione più economiche.

**Nota:** Se la stampante risulta spenta all'orario in cui è stato programmato l'invio del fax, l'operazione verrà eseguita alla prossima accensione della stampante.

- **Immagine avanzata:** consente di specificare le opzioni Rimozione sfondo, Contrasto, Scansione da bordo a bordo, Dettagli ombreggiatura e Immagine speculare prima di inviare il documento tramite fax.
- **Processo personalizzato (creazione di processi):** consente di unire più processi di scansione in un unico processo.
- **Registro trasmissione:** consente di stampare il registro di trasmissione o il registro sugli errori di trasmissione.
- **Anteprima scansione:** consente di visualizzare l'immagine prima di allegarla al fax. Una volta acquisita la prima pagina, il processo di scansione viene messo in pausa e viene visualizzata un'anteprima dell'immagine.
- **Eliminazione bordi:** consente di eliminare le macchie o le informazioni sui bordi di un documento. È possibile eliminare la stessa area in tutti e quattro i bordi della pagina o scegliere un bordo specifico. La funzione Eliminazione bordi elimina il contenuto all'interno dell'area selezionata, lasciando vuota tale porzione di pagina.
- **Fronte/retro avanzata:** consente di verificare la quantità di facciate e l'orientamento del documento originale, nonché la presenza di rilegatura sul bordo lungo o corto.

**Nota:** alcune opzioni di Fronte/retro avanzata potrebbero non essere disponibili su tutti i modelli di stampante.



# Miglioramento della qualità dei fax

Domanda	Suggerimento
Quando si consiglia di utilizzare la modalità Testo?	<ul style="list-style-type: none"><li>• Utilizzare la modalità Testo quando si desidera privilegiare il testo del documento originale senza dare particolare importanza alle immagini copiate.</li><li>• La modalità Testo è consigliata per inviare via fax ricevute, moduli carta carbone e documenti che contengono solo testo o disegni in bianco e nero.</li></ul>
Quando si consiglia di utilizzare la modalità Testo/Foto?	<ul style="list-style-type: none"><li>• Utilizzare la modalità Testo/Foto per inviare un documento originale che contiene testo e immagini.</li><li>• La modalità Testo/Foto è consigliata per articoli di riviste, grafica professionale e brochure.</li></ul>
Quando si consiglia di utilizzare la modalità Foto?	Utilizzare la modalità Foto per inviare foto stampate su una stampante laser o estratte da pagine di riviste o giornali.

## Messa in attesa e inoltro di fax

### Messa in attesa di fax

Questa opzione consente di mettere in attesa i fax ricevuti prima di stamparli. È possibile rilasciare l'ordine di stampa dei fax in attesa manualmente o programmarlo in una data o a un orario specifici.

**1** Digitare l'indirizzo IP della stampante nel campo degli indirizzi del browser Web.

**Nota:** se non si conosce l'indirizzo IP della stampante, stampare una pagina delle impostazioni di rete e individuare l'indirizzo IP nella sezione TCP/IP.

**2** Fare clic su **Impostazioni**.

**3** Fare clic su **Impostazioni fax**.

**4** Fare clic **Impostazioni fax analogico**.

**5** Fare clic su **Memorizzazione fax**.

**6** Immettere una password nella casella Stampa password fax.

**7** Dal menu Modalità di fax in attesa, selezionare una delle seguenti opzioni:

- **Disattivato**
- **Sempre attivato**
- **Manuale**
- **Programmato**

**8** Se si sceglie l'opzione Programmato, continuare con la procedura descritta di seguito. In caso contrario, andare al passaggio 10.

**a** Fare clic su **Programmazione memorizzazione fax**.

**b** Dal menu Azioni, selezionare **Mantieni fax**.

- c Dal menu Ora, selezionare l'ora in cui i fax in attesa devono essere rilasciati.
- d Dal menu Giorno(i), selezionare il giorno in cui i fax in attesa devono essere rilasciati.

**9** Fare clic su **Aggiungi**.

## Inoltro di un fax

Questa opzione consente di stampare e inoltrare fax ricevuti a un numero fax, indirizzo e-mail, sito FTP o LDSS.

**1** Digitare l'indirizzo IP della stampante nel campo degli indirizzi del browser Web.

**Nota:** se non si conosce l'indirizzo IP della stampante, stampare una pagina delle impostazioni di rete e individuare l'indirizzo IP nella sezione TCP/IP.

**2** Fare clic su **Impostazioni**.

**3** Fare clic su **Impostazioni fax**.

**4** Fare clic **Impostazioni fax analogico**.

**5** Dal menu Inoltro fax, selezionare una delle seguenti opzioni:

- **Stampa**
- **Stampa e inoltra**
- **Inoltra**

**6** Dal menu "Inoltro fax", selezionare una delle seguenti opzioni:


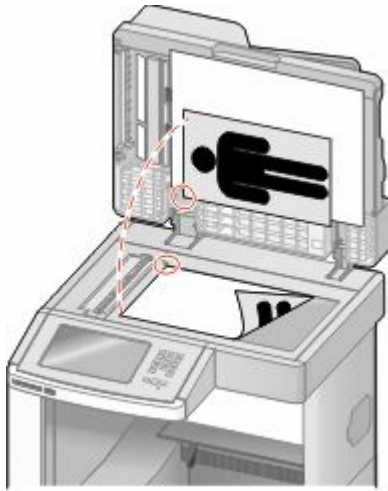
- **Fax**
- **E-mail**
- **FTP**
- **LDSS**
- **eSF**

**7** Fare clic nella casella Inoltra a scelta rapida e quindi immettere il numero di scelta rapida a cui si desidera inoltrare il fax.

**Nota:** il numero di scelta rapida deve essere un numero valido per l'impostazione selezionata nella casella "Inoltra a".

**8** Fare clic su **Inoltra**.

# Scansione su un indirizzo FTP

ADF	Vetro dello scanner
 <p>Utilizzare l'ADF per documenti in formato multipagina.</p>	 <p>Utilizzare il vetro dello scanner per pagine singole, supporti di piccole dimensioni (come cartoline o foto), lucidi, carta fotografica o altri supporti di spessore limitato (ritagli di riviste).</p>

Lo scanner consente di eseguire la scansione di documenti direttamente su un server *FTP* (*File Transfer Protocol*). È possibile inviare al server un solo indirizzo FTP alla volta.

Una volta che la destinazione FTP è stata configurata dal tecnico del supporto di sistema, il nome della destinazione diventa disponibile come numero di scelta rapida o viene elencato come profilo sotto l'icona Processi in attesa. Una destinazione FTP potrebbe anche essere un'altra stampante PostScript: ad esempio, un documento a colori potrebbe essere sottoposto a scansione e inviato successivamente a una stampante a colori. L'invio di un documento a un server FTP è simile all'invio di un fax. L'unica differenza è che le informazioni vengono inviate in rete anziché tramite la linea telefonica.

## Scansione su un indirizzo FTP

### Scansione su un indirizzo FTP mediante tastierino

- 1 Caricare un documento originale nell'ADF con il lato di stampa rivolto verso l'alto e inserendo per primo il bordo corto, oppure caricarlo sul vetro dello scanner con il lato di stampa rivolto verso il basso.

**Nota:** non caricare nell'ADF cartoline, foto, supporti di piccole dimensioni, lucidi, carta fotografica o altri supporti di spessore limitato, quali ritagli di riviste. Tali elementi devono essere posizionati sul vetro dello scanner.

- 2 Se si carica un documento nell'ADF, regolare le guide carta.
- 3 Nella schermata principale, toccare **FTP**.
- 4 Digitare l'indirizzo FTP.
- 5 Toccare **Invia**.

## Scansione su un indirizzo FTP mediante un numero di scelta rapida

**1** Caricare l'originale con il lato da copiare rivolto verso l'alto, inserendo per primo il bordo corto nell'ADF, oppure caricarlo con il lato da copiare rivolto verso il basso sul vetro dello scanner.

**Nota:** non caricare nell'ADF cartoline, foto, supporti di piccole dimensioni, lucidi, carta fotografica o altri supporti di spessore limitato, quali ritagli di riviste. Tali elementi devono essere posizionati sul vetro dello scanner.

**2** Se si carica un documento nell'ADF, regolare le guide carta.

**3** Premere **#** e immettere il numero di scelta rapida FTP.

**4** Toccare **Invia**.

## Scansione su un indirizzo FTP mediante la rubrica

**1** Caricare un documento originale rivolto verso l'alto, inserendo per primo il bordo corto nell'ADF, oppure caricarlo rivolto verso il basso sul vetro dello scanner.

**Nota:** non caricare nell'ADF cartoline, foto, supporti di piccole dimensioni, lucidi, carta fotografica o altri supporti di spessore limitato, quali ritagli di riviste. Tali elementi devono essere posizionati sul vetro dello scanner.

**2** Se si carica un documento nell'ADF, regolare le guide carta.

**3** Nella schermata iniziale, toccare **FTP**.

**4** Toccare **Cerca nella Rubrica**.

**5** Digitare il nome o una parte del nome che si desidera cercare, quindi toccare **Cerca**.

**6** Toccare il nome che si desidera aggiungere al campo A.

**7** Toccare **Invia**.

## Creazione di scelte rapide

Anziché immettere l'indirizzo del sito FTP completo sul pannello di controllo ogni volta che si desidera inviare un documento a un server FTP, è possibile creare una destinazione FTP permanente e assegnare un numero di scelta rapida. I numeri di scelta rapida possono essere impostati in due modi diversi: tramite il computer o il touch screen della stampante.

## Creazione di una scelta rapida FTP tramite il server Web incorporato

**1** Digitare l'indirizzo IP della stampante nel campo degli indirizzi del browser Web.

**Nota:** se non si conosce l'indirizzo IP della stampante, stampare una pagina delle impostazioni di rete e individuare l'indirizzo IP nella sezione TCP/IP.

**2** Fare clic su **Impostazioni**.


**3** In Altre impostazioni, fare clic su **Gestisci scelte rapide e-mail**.

**Nota:** potrebbe venire richiesta una password. Se non si dispone di un ID e di una password, richiederli al tecnico del supporto di sistema.

**4** Fare clic su **Impostazione scelte rapide FTP**.

- 5 Digitare le informazioni appropriate nelle caselle.
- 6 Immettere un numero di scelta rapida.  
Se si immette un numero già in uso, viene richiesto di selezionare un altro numero.
- 7 Fare clic su **Aggiungi**.

## Creazione di una scelta rapida FTP tramite il touch screen

- 1 Nella schermata principale, toccare **FTP**.
- 2 Immettere l'indirizzo del sito FTP.
- 3 Toccare **Salva come scelta rapida**.
- 4 Immettere un nome per la scelta rapida.
- 5 Verificare che il nome e il numero della scelta rapida siano corretti, quindi toccare **OK**. Se il numero o il nome non è corretto, toccare **Annulla** e immettere di nuovo le informazioni.  
Se si immette un numero già in uso, viene richiesto di selezionare un altro numero.
- 6 Toccare **Invia** per avviare la scansione oppure toccare  per tornare alla schermata iniziale.

## Descrizione delle opzioni FTP

### Dimensione originale

Questa opzione consente di accedere a una schermata in cui è possibile specificare le dimensioni dei documenti da copiare.

- Toccare il pulsante relativo al formato desiderato per selezionare tale formato come impostazione Dimensione originale. Viene visualizzata la schermata FTP con le nuove impostazioni.
- Quando "Dimensione originale" è impostato su Misto Letter/Legal, è possibile eseguire la scansione di un documento originale contenente dimensioni della carta diverse.
- Quando "Dimensione originale" è impostato su Rilevamento automatico dimensioni, lo scanner determina automaticamente le dimensioni del documento originale.

### Lati (fronte/retro)

Questa opzione indica alla stampante se il documento originale è stampato su una sola facciata, ossia su un solo lato, oppure se è stampato fronte/retro, ovvero su entrambi i lati. In questo modo si indica allo scanner gli elementi da includere nella scansione del documento.

### Orientamento

Questa opzione comunica alla stampante se il documento originale è orientato orizzontalmente o verticalmente e modifica di conseguenza le impostazioni Lati e Rilegatura.

## Rilegatura

Consente di specificare se la rilegatura deve essere eseguita sul bordo lungo o corto del documento.

## Risoluzione

Questa opzione consente di regolare la qualità di stampa del file. Aumentando la risoluzione dell'immagine aumentano le dimensioni del file e, di conseguenza, il tempo necessario per eseguire la scansione del documento originale. Per ridurre le dimensioni del file, è possibile diminuire la risoluzione dell'immagine.

## Invia come

Questa opzione consente di impostare l'output (PDF, TIFF, JPEG o XPS) per l'immagine sottoposta a scansione.

- **PDF:** consente di creare un unico file di più pagine, visualizzabile con Adobe Reader. Adobe Reader può essere scaricato gratuitamente dal sito Web di Adobe all'indirizzo [www.adobe.com](http://www.adobe.com).
- **PDF cifrato:** consente di creare un file PDF cifrato il cui contenuto non può essere visualizzato dagli utenti non autorizzati.
- **TIFF:** consente di creare file multipli o singoli. Se l'opzione TIFF multipagina viene disattivata nel menu Impostazioni del server Web incorporato, ogni pagina viene salvata in un file diverso. Le dimensioni del file sono generalmente maggiori di un file JPEG equivalente.
- **JPEG:** consente di creare e allegare file separati per ciascuna pagina del documento originale, visualizzabili dalla maggior parte dei browser Web e programmi di grafica.
- **XPS:** consente di creare un unico file XPS di più pagine, visualizzabile con un visualizzatore ospitato in Internet Explorer e .NET Framework, oppure trasferendo un visualizzatore indipendente di terze parti.

## Contenuto

Questa opzione indica alla stampante il tipo di documento originale. Scegliere un'opzione tra Testo, Testo/Foto e Foto. È possibile attivare o disattivare il colore per ciascun tipo di contenuto. Il contenuto influisce sulla qualità e sulle dimensioni del file FTP.

- **Testo:** mette il risalto testo nero nitido ad alta risoluzione su uno sfondo bianco immacolato
- **Testo/Foto:** per originali costituiti da testo e grafica o immagini
- **Foto:** indica allo scanner di privilegiare grafica e immagini. Questa impostazione aumenta il tempo richiesto per la scansione ma consente la riproduzione dell'intera gamma dinamica dei toni del documento originale. Per questo motivo, la quantità di informazioni salvate è maggiore.
- **Colore:** imposta il tipo e l'output della scansione per il file FTP. I documenti a colori possono essere acquisiti e inviati a un file FTP, un computer, un indirizzo e-mail o la stampante.

## Opzioni avanzate


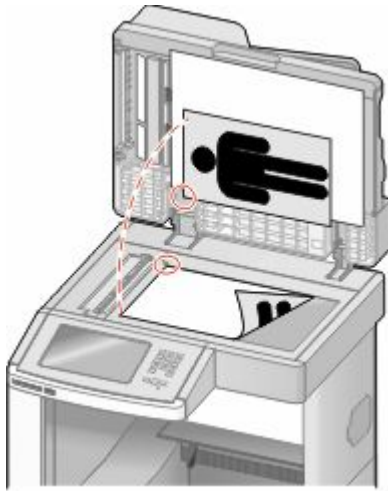
Toccando questo pulsante si apre una schermata in cui è possibile modificare le impostazioni relative a Immagine avanzata, Processo personalizzato, Registro trasmissione, Anteprima scansione, Eliminazione bordi e Tonalità.

- **Immagine avanzata:** consente di regolare le impostazioni di output dell'immagine prima di eseguire la scansione del documento.
  - **Rimozione sfondo:** consente di modificare la parte bianca dell'output. Fare clic sui pulsanti freccia per aumentare o diminuire la parte bianca.
  - **Esclusione colore:** l'esclusione del colore viene utilizzata per l'elaborazione OCR (Optical Character Recognition) dei moduli. Se si seleziona un colore, questo viene eliminato dal modulo, abilitando le funzionalità OCR migliorate.
  - **Contrasto:** fare clic sui pulsanti freccia per aumentare o diminuire il contrasto.
  - **Qualità JPEG:** fare clic sui pulsanti freccia per aumentare o diminuire la compressione dell'immagine.
  - **Immagine speculare:** selezionare questa casella per creare la scansione di un'immagine speculare.
  - **Negativo:** selezionare questa casella per creare la scansione di un negativo.
  - **Dettagli ombreggiatura:** fare clic sui pulsanti freccia per aumentare o diminuire i dettagli visibili nelle ombreggiature.
  - **Scans. da bordo a bordo:** selezionare questa casella per eseguire la scansione da bordo a bordo.
  - **Tonalità:** fare clic sui pulsanti freccia per aumentare o diminuire la tonalità.
- **Processo personalizzato (creazione di processi):** consente di unire più processi di scansione in un unico processo
- **Registro trasmissione:** consente di stampare il registro di trasmissione o il registro sugli errori di trasmissione.
- **Anteprima scansione:** consente di visualizzare la prima pagina di un'immagine prima di allegarle al file FTP. Durante l'acquisizione della prima pagina, la scansione viene interrotta per visualizzare l'immagine in anteprima.
- **Eliminazione bordi:** consente di eliminare le macchie o le informazioni sui bordi di un documento. È possibile eliminare la stessa area in tutti e quattro i bordi della pagina o scegliere un bordo specifico. La funzione Eliminazione bordi elimina il contenuto all'interno dell'area selezionata, lasciando vuota tale porzione di pagina.
- **Tonalità:** consente di regolare la luminosità dei documenti sottoposti a scansione.

## Miglioramento della funzionalità FTP

Domanda	Suggerimento
Quando si consiglia di utilizzare la modalità Testo?	<ul style="list-style-type: none"><li>• Utilizzare la modalità Testo quando si desidera privilegiare il testo del documento originale inviato a un indirizzo FTP senza dare particolare importanza alle immagini copiate.</li><li>• La modalità Testo è consigliata per le ricevute, i moduli carta carbone e i documenti che contengono solo testo o disegni in bianco e nero.</li></ul>
Quando si consiglia di utilizzare la modalità Testo/Foto?	<ul style="list-style-type: none"><li>• Utilizzare la modalità Testo/Foto se si desidera inviare a un sito FTP un documento contenente testo e immagini.</li><li>• La modalità Testo/Foto è consigliata per articoli di riviste, grafica professionale e brochure.</li></ul>
Quando si consiglia di utilizzare la modalità Foto?	Utilizzare la modalità Foto se il documento originale è composto principalmente da foto stampate su una stampante laser o estratte da pagine di riviste o giornali.

# Scansione su un computer o un'unità Flash

ADF	Vetro dello scanner
 <p>Utilizzare l'ADF per documenti in formato multipagina.</p>	 <p>Utilizzare il vetro dello scanner per pagine singole, supporti di piccole dimensioni (come cartoline o foto), lucidi, carta fotografica o altri supporti di spessore limitato (ritagli di riviste).</p>

Lo scanner consente di effettuare la scansione di documenti direttamente su un computer o un'unità Flash. La ricezione di immagini inviate tramite tale funzione non richiede il collegamento diretto del computer in uso alla stampante. È possibile eseguire di nuovo la scansione del documento sul computer nella rete creando un profilo di scansione sul computer e quindi scaricando il profilo sulla stampante.

## Scansione su un computer

**1** Digitare l'indirizzo IP della stampante nel campo degli indirizzi del browser Web.

**Nota:** se non si conosce l'indirizzo IP della stampante, stampare una pagina delle impostazioni di rete e individuare l'indirizzo IP nella sezione TCP/IP.

**2** Fare clic su **Profilo scansione**.

**3** Fare clic su **Crea**.

**4** Selezionare le impostazioni di scansione, quindi fare clic su **Avanti**.

**5** Selezionare un percorso sul computer dove si desidera salvare il file di output acquisito.

**6** Immettere un nome di scansione.

Il nome di scansione è il nome che viene visualizzato sul display nell'elenco Profilo scansione.

**7** Fare clic su **Inoltra**.

**8** Leggere le istruzioni visualizzate sulla schermata Profilo scansione.



Quando si fa clic su **Inoltra**, viene automaticamente assegnato un numero di scelta rapida. Quando si è pronti alla scansione dei documenti, è possibile utilizzare il numero di scelta rapida.

- a** Caricare l'originale con il lato da copiare rivolto verso l'alto, inserendo per primo il bordo corto nell'ADF, oppure caricarlo con il lato da copiare rivolto verso il basso sul vetro dello scanner.

**Nota:** non caricare nell'ADF cartoline, foto, supporti di piccole dimensioni, lucidi, carta fotografica o altri supporti di spessore limitato, quali ritagli di riviste. Posizionare questi elementi sul vetro dello scanner.

- b** Se si carica un documento nell'ADF, regolare le guide carta.
- c** Premere **#**, quindi immettere il numero di scelta rapida utilizzando il tastierino oppure toccare **Processi in attesa** sulla schermata principale, quindi toccare **Profili**.
- d** Dopo aver immesso il numero di scelta rapida, lo scanner esegue la scansione e invia il documento alla directory o al programma specificato. Se si tocca **Profili** nella schermata principale, individuare il tasto di scelta rapida dall'elenco.

- 9** Ritornare la computer per visualizzare il file.

Il file di output viene salvato nel percorso specificato o avviato con il programma specificato.

## Scansione su unità Flash

- 1** Caricare l'originale con il lato da copiare rivolto verso l'alto, inserendo per primo il bordo corto nell'ADF, oppure caricarlo con il lato da copiare rivolto verso il basso sul vetro dello scanner.

**Nota:** non caricare nell'ADF cartoline, foto, supporti di piccole dimensioni, lucidi, carta fotografica o altri supporti di spessore limitato, quali ritagli di riviste. Posizionare questi elementi sul vetro dello scanner.

- 2** Se si carica un documento nell'ADF, regolare le guide carta.
- 3** Inserire l'unità Flash USB nella porta USB nella parte anteriore della periferica.  
Viene visualizzata la schermata **Processi in attesa**.
- 4** Toccare **Scansione su unità USB**.
- 5** Selezionare le impostazioni di scansione.
- 6** Toccare **Scansione**.

## Informazioni sulle opzioni del profilo di scansione

### Impostazione rapida

Questa opzione consente di selezionare i formati predefiniti o di personalizzare le impostazioni del processo di scansione. È possibile selezionare una delle seguenti impostazioni:

Personalizzato	Foto - JPEG a colori
Testo - PDF B/N	Foto - TIFF a colori
Testo - TIFF B/N	Testo/Foto - PDF B/N Testo/Foto - PDF a colori

Per personalizzare le impostazioni del processo di scansione, dal menu Impostazione rapida selezionare **Personalizzata**. Modificare, quindi, le impostazioni della scansione secondo necessità.

## Tipo di formato

Questa opzione consente di impostare l'output (PDF, JPEG, TIFF, PDF cifrato o XPS) per l'immagine sottoposta a scansione.

- **PDF:** consente di creare un unico file di più pagine, visualizzabile con Adobe Reader. Adobe Reader può essere scaricato gratuitamente dal sito Web di Adobe all'indirizzo [www.adobe.com](http://www.adobe.com).
- **JPEG:** consente di creare e allegare file separati per ciascuna pagina del documento originale, visualizzabili dalla maggior parte dei browser Web e programmi di grafica.
- **TIFF:** consente di creare file multipli o singoli. Se l'opzione TIFF multipagina viene disattivata nel menu Impostazioni del server Web incorporato, ogni pagina viene salvata in un file diverso. Le dimensioni del file sono generalmente maggiori di un file JPEG equivalente.
- **PDF cifrato:** consente di creare un file PDF cifrato il cui contenuto non può essere visualizzato dagli utenti non autorizzati.
- **XPS:** consente di creare un unico file XPS di più pagine, visualizzabile con un visualizzatore ospitato in Internet Explorer e .NET Framework, oppure trasferendo un visualizzatore indipendente di terze parti.

## Compressione

Questa opzione imposta il formato utilizzato per comprimere il file di output sottoposto a scansione.

## Contenuto predefinito

Questa opzione consente di specificare il tipo di originale. Scegliere tra Testo, Testo/Foto o Foto. Il contenuto influisce sulla qualità e le dimensioni del file acquisito.

**Testo:** mette il risalto testo nero nitido ad alta risoluzione su uno sfondo bianco.

**Testo/Foto:** si utilizza con documenti originali composti da testo e grafica o immagini.

**Foto:** indica allo scanner di privilegiare grafica e immagini. Questa impostazione aumenta il tempo per la scansione, ma migliora la riproduzione dell'intera gamma dinamica di tonalità del documento originale. Inoltre, aumenta la quantità di informazioni salvate.

## Colore

Questa opzione consente di specificare il colore dei documenti originali. È possibile selezionare Grigio, BN (bianco e nero) o Colore.

## Dimensione originale

Questa opzione consente di impostare la dimensione da sottoporre a scansione. Quando Dimensione originale è impostato su Dimensioni miste, è possibile eseguire la scansione di un documento originale contenente formati diversi (Letter e Legal).

## Orientamento

Questa opzione comunica alla stampante se il documento originale è orientato orizzontalmente o verticalmente e modifica di conseguenza le impostazioni Lati e Rilegatura.

## Lati (fronte/retro)

Questa opzione comunica alla stampante se il documento originale è stampato su una sola facciata, ossia su un solo lato, oppure se è stampato fronte/retro, ovvero su entrambi i lati. In questo modo si indica allo scanner gli elementi da includere nella scansione del documento.

## Tonalità

Questa opzione consente di regolare la luminosità dei documenti acquisiti rispetto al documento originale.

## Risoluzione

Questa opzione consente di regolare la qualità di stampa del file. Aumentando la risoluzione dell'immagine aumentano le dimensioni del file e, di conseguenza, il tempo necessario per eseguire la scansione del documento originale. Per ridurre le dimensioni del file, è possibile diminuire la risoluzione dell'immagine.

## Imaging avanzato

Questa opzione consente di regolare le seguenti opzioni: Rimozione sfondo, Contrasto, Dettagli ombreggiatura, Tonalità ed Esclusione colore prima di eseguire la scansione del documento. Consente inoltre di eseguire la scansione da bordo a bordo, come immagine speculare o un negativo.

- **Rimozione sfondo:** consente di modificare la parte bianca dell'output. Fare clic sui pulsanti freccia per aumentare o diminuire la parte bianca.
- **Contrasto:** fare clic sui pulsanti freccia per aumentare o diminuire il contrasto.
- **Dettagli ombreggiatura:** fare clic sui pulsanti freccia per aumentare o diminuire i dettagli visibili nelle ombreggiature.
- **Tonalità:** fare clic sui pulsanti freccia per aumentare o diminuire la tonalità.
- **Esclusione colore:** l'esclusione del colore viene utilizzata per l'elaborazione OCR (Optical Character Recognition) dei moduli. Se si seleziona un colore, questo viene eliminato dal modulo, abilitando le funzionalità OCR migliorate.
- **Soglia esclusione colore:** fare clic sui pulsanti freccia per aumentare o diminuire la quantità di esclusione del colore.
- **Scans. da bordo a bordo:** selezionare questa casella per eseguire la scansione da bordo a bordo.
- **Immagine speculare:** selezionare questa casella per creare la scansione di un'immagine speculare.
- **Negativo:** selezionare questa casella per creare la scansione di un negativo.

# Miglioramento della qualità di scansione

Domanda	Suggerimento
Quando si consiglia di utilizzare la modalità Testo?	<ul style="list-style-type: none"><li>• Utilizzare la modalità Testo quando si desidera privilegiare il testo della scansione senza dare particolare importanza alle immagini copiate.</li><li>• La modalità Testo è consigliata per le ricevute, i moduli carta carbone e i documenti che contengono solo testo o disegni in bianco e nero.</li></ul>
Quando si consiglia di utilizzare la modalità Testo/Foto?	<ul style="list-style-type: none"><li>• Utilizzare la modalità Testo/Foto quando si esegue la scansione di un documento originale che contiene testo e immagini.</li><li>• La modalità Testo/Foto è consigliata per articoli di riviste, grafica professionale e brochure.</li></ul>
Quando si consiglia di utilizzare la modalità Foto?	Utilizzare la modalità Foto per la scansione di foto stampate su una stampante laser o estratte da pagine di riviste o giornali.

# Stampa

In questo capitolo vengono fornite indicazioni sulle operazioni di stampa, i report della stampante e l'annullamento dei processi di stampa. La selezione e la gestione della carta e dei supporti speciali determina l'affidabilità della stampa dei documenti. Per ulteriori informazioni, vedere "Come evitare gli inceppamenti" a pagina 142 e "Conservazione della carta" a pagina 87.

## Stampa di un documento

- 1 Caricare la carta in un vassoio o in un alimentatore.
- 2 Nel menu Carta del pannello di controllo della stampante, impostare Tipo di carta e Dimensioni carta in modo che corrispondano alla carta caricata.
- 3 Effettuare una delle operazioni indicate di seguito:

### Per gli utenti Windows

- a Con un documento aperto, fare clic su **File → Stampa**.
- b Fare clic su **Proprietà, Preferenze, Opzioni** o **Imposta**, quindi regolare le impostazioni in base alle esigenze.  
**Nota:** per stampare su carta del tipo e delle dimensioni specifiche, regolare le impostazioni del tipo e delle dimensioni della carta in modo che corrispondano alla carta caricata oppure selezionare l'alimentatore o il vassoio appropriato.
- c Fare clic su **OK**, quindi su **Stampa**.

### Per gli utenti Macintosh

- a Personalizzare le impostazioni in base alle proprie esigenze nella finestra di dialogo Formato di Stampa:
  - 1 Con un documento aperto, scegliere **File > Formato di Stampa**.
  - 2 Scegliere le dimensioni della carta o creare delle dimensioni personalizzate che corrispondano alla carta caricata.
  - 3 Fare clic su **OK**.
- b Personalizzare le impostazioni in base alle proprie esigenze nella finestra di dialogo Stampa:
  - 1 Con un documento aperto, scegliere **File > Stampa**.  
Se necessario, fare clic sul triangolo di apertura per visualizzare altre opzioni.
  - 2 Dalla finestra di dialogo Stampa e dai menu a comparsa, regolare le impostazioni in base alle esigenze.  
**Nota:** per stampare su carta di un tipo specifico, regolare le impostazioni del tipo di carta in modo che corrispondano alla carta caricata oppure selezionare l'alimentatore o il vassoio appropriato.
  - 3 Fare clic su **Stampa**.

# Stampa su supporti speciali

## Suggerimenti sull'uso della carta intestata

- Utilizzare la carta intestata destinati esclusivamente all'uso con stampanti laser.
- Eseguire una stampa campione con la carta intestata che si desidera utilizzare prima di acquistarne grandi quantità.
- Prima di caricare la carta intestata, flettere la risma per evitare che i fogli aderiscano l'uno all'altro.
- Quando si esegue la stampa su carta intestata, è importante considerare l'orientamento della pagina. Per ulteriori informazioni su come caricare la carta intestata, vedere:
  - "Caricamento del vassoio standard oppure opzionale da 250 o 550 fogli" a pagina 72
  - "Caricamento del vassoio da 2000 fogli" a pagina 75
  - "Caricamento dell'alimentatore multiuso" a pagina 79

## Suggerimenti sull'uso di lucidi

Eseguire una stampa campione con i lucidi che si desidera utilizzare prima di acquistarne grandi quantità.

Per la stampa su lucidi:

- Alimentare i lucidi da un vassoio da 250 fogli, un vassoio da 550 fogli o l'alimentatore multiuso.
- Utilizzare i lucidi destinati esclusivamente all'uso con stampanti laser. Per verificare che i lucidi siano in grado di resistere a temperature di riscaldamento pari a 230° C (446° F) senza sciogliersi, scolorirsi, separarsi o emettere sostanze nocive, rivolgersi al produttore o al rivenditore.
- Utilizzare lucidi con un peso di 138-146 g/m<sup>2</sup> (37-39 libbre).
- Per evitare problemi di qualità di stampa, non lasciare impronte sui lucidi.
- Prima di caricare i lucidi, aprire la risma a ventaglio per evitare che i fogli aderiscano l'uno all'altro.

## Suggerimenti sull'uso delle buste

Eseguire una stampa campione con le buste che si desidera utilizzare prima di acquistarne grandi quantità.

Per la stampa su buste:

- Alimentare le buste all'alimentatore multiuso o dall'alimentatore buste opzionale.
- Impostare Tipo di carta su Busta, quindi selezionare le dimensioni della busta.
- Utilizzare buste destinate esclusivamente all'uso con stampanti laser. Per verificare che le buste siano in grado di resistere a temperature di riscaldamento pari a 230°C (446°F) senza incollarsi, piegarsi eccessivamente o emettere sostanze nocive, rivolgersi al produttore o al rivenditore.
- Per ottenere prestazioni ottimali, utilizzare buste da 90 g/m<sup>2</sup> (24 libbre ). Utilizzare buste con peso fino a 105 g/m<sup>2</sup> (28 libbre ) il cui contenuto di cotone è pari o inferiore al 25%. Le buste con contenuto di cotone pari al 100% non devono avere un peso superiore a 90 g/m<sup>2</sup> (24 libbre ).
- Utilizzare solo buste nuove.
- Per ottimizzare le prestazioni della stampante e limitare il numero degli inceppamenti, non utilizzare buste:
  - Eccessivamente curvate o piegate
  - Incollate o danneggiate
  - Con finestre, fori, perforazioni, ritagli o stampe in rilievo

- Con graffette, spago o barrette pieghevoli
- Ripiegate in modo complesso
- Con francobolli applicati
- Con parti adesive esposte quando l'aletta è chiusa
- Con gli angoli ripiegati
- Con rifiniture ruvide o arricciature
- Regolare la guida della larghezza adattandola alla larghezza delle buste.

**Nota:** un alto tasso di umidità (oltre il 60%) in combinazione con le alte temperature raggiunte in fase di stampa potrebbe arricciare o sigillare le buste.

## Suggerimento sull'uso delle etichette

Eseguire una stampa campione con le etichette che si desidera utilizzare prima di acquistarne grandi quantità.

**Nota:** Le etichette di carta stampate solo su un lato progettate per le stampanti laser sono supportate per uso occasionale: non più di 20 pagine di etichette al mese. Le etichette viniliche, farmaceutiche e biadesive non sono supportate.

Durante la stampa su etichette:

- Alimentare le etichette da un vassoio da 250 fogli, un vassoio da 550 fogli o l'alimentatore multiuso.
- Utilizzare le etichette destinate esclusivamente all'uso con stampanti laser. Rivolgersi al produttore o al rivenditore per verificare che:
  - Le etichette sono in grado di resistere a temperature fino a 230°C (446°F) senza incollarsi, piegarsi eccessivamente, incresparsi o emettere sostanze nocive.
  - Le etichette adesive, i fogli di supporto (stampabili) e le pellicole protettive sono in grado di resistere a una pressione di 25 psi (172 kPa) senza sfaldarsi, trasudare acqua di condensazione sui bordi o emettere sostanze nocive.
- Non utilizzare etichette contenenti protezioni lucide.
- Utilizzare fogli senza etichette mancanti. Se si utilizzano fogli non completi, le etichette restanti potrebbero sollevarsi durante la stampa e provocare inceppamenti. I fogli non completi potrebbero contaminare la stampante e la cartuccia con l'adesivo e invalidare la garanzia di stampante e cartuccia.
- Non utilizzare etichette con la parte adesiva esposta.
- Non stampare a meno di 1 mm (0,04 pollici) dal bordo dell'etichetta e delle perforazioni o tra i bordi delle etichette.
- Accertarsi che la pellicola adesiva non venga a contatto con i bordi del foglio. Si consiglia la patinatura della zona dell'adesivo ad almeno 1 mm (0,04 pollici) di distanza dai bordi. Il materiale adesivo potrebbe contaminare la stampante e invalidare la garanzia.
- Se la patinatura della zona dell'adesivo non è possibile, è necessario rimuovere una striscia di 1,6-mm (0,06-pollici) sul bordo superiore e inferiore e utilizzare un adesivo che non trasudi.
- È preferibile utilizzare l'orientamento verticale, in particolar modo per la stampa di codici a barre.

## Suggerimenti sull'uso dei cartoncini

I cartoncini sono supporti speciali pesanti costituiti da un unico strato. Presentano diverse caratteristiche variabili, quali il contenuto di umidità, lo spessore e la grana, che possono influire notevolmente sulla qualità della stampa. Eseguire una stampa campione sui cartoncini che si desidera utilizzare prima di acquistarne grandi quantità.

Quando si esegue la stampa su cartoncini:

- Alimentare i cartoncini da un vassoio da 250 fogli, un vassoio da 550 fogli o l'alimentatore multiuso.
- Accertarsi che l'opzione Tipo di carta sia impostata su Cartoncino.
- Selezionare l'impostazione di Grana carta appropriata.
- L'uso di materiale prestampato, perforato e sgualcito può alterare notevolmente la qualità di stampa e causare problemi di gestione o inceppamenti.
- Per verificare che i cartoncini siano in grado di resistere a temperature di riscaldamento che raggiungono i 230°C (446°F) senza emettere sostanze nocive, rivolgersi al produttore o al rivenditore.
- Non utilizzare cartoncini prestampati prodotti con materiali chimici che potrebbero contaminare la stampante. I supporti prestampati introducono componenti semiliquidi e volatili all'interno della stampante.
- Ove possibile, utilizzare cartoncini a grana corta.

## Stampa dei processi riservati e in attesa

### Processi in attesa

Quando si invia un processo alla stampante, è possibile specificare che si desidera mantenere il processo in memoria per avviarlo poi dal pannello di controllo della stampante. Tutti i processi di stampa che è possibile avviare dalla stampante vengono definiti *processi in attesa*.

**Nota:** i processi di stampa riservati, di verifica, posposti e ripetuti possono essere eliminati se la stampante richiede ulteriore memoria per elaborare altri processi in attesa.

Tipo di processo	Descrizione
Riservato	Quando alla stampante viene inviato un processo di stampa riservato, è necessario creare un PIN dal computer. Il PIN deve essere composto di quattro cifre comprese tra 0 e 9. Il processo viene mantenuto nella memoria della stampante fino a quando non si immette il PIN dal pannello di controllo della stampante e si sceglie di stamparlo o eliminarlo.
Verifica stampa	Quando si invia in stampa un processo utilizzando l'opzione Verifica stampa, viene stampata una copia del processo mentre le altre copie richieste vengono mantenute in memoria. Questa opzione consente di verificare la qualità della prima copia prima di stampare le copie restanti. Una volta stampate tutte le copie, il processo viene automaticamente eliminato dalla memoria.
Posponi stampa	Quando viene inviato un processo utilizzando l'opzione Posponi stampa, il processo non viene stampato immediatamente ma viene memorizzato per essere stampato in un secondo momento. Il processo resta in memoria finché non viene eliminato dal menu Processi in attesa
Ripeti stampa	Quando viene inviato un processo utilizzando l'opzione Ripeti stampa, vengono stampate tutte le copie richieste e lo stesso processo viene memorizzato in modo che sia possibile stampare altre copie in un secondo momento. È possibile stampare copie aggiuntive finché il processo rimane memorizzato.

Altri tipi di processi in attesa includono:

- Profili di diverse origini
- Moduli di un chiosco
- Segnalibri
- Processi non stampati, denominati *processi parcheggiati*



## Stampa di processi riservati e in attesa da Windows

**Nota:** i processi di tipo Riservato e Verifica stampa vengono cancellati automaticamente dalla memoria dopo la stampa. I processi di tipo Ripeti stampa e Posponi stampa vengono mantenuti nella memoria della stampante finché non vengono eliminati dall'utente.

- 1 Con un documento aperto, fare clic su **File → Stampa**.
- 2 Fare clic su **Proprietà, Preferenze, Opzioni o Imposta**.
- 3 Fare clic su **Altre opzioni**, quindi selezionare **Stampa e mantieni**.
- 4 Selezionare il tipo di processo (Riservato, Posponi stampa, Ripeti stampa o Verifica stampa), quindi assegnare un nome utente. Per un processo riservato, immettere anche un codice PIN a quattro cifre.
- 5 Fare clic su **OK** o **Stampa**, quindi sbloccare il processo della stampante.
- 6 Nella schermata iniziale, toccare **Processi in attesa**.
- 7 Toccare il proprio nome utente.

**Nota:** è possibile visualizzare un massimo di 500 risultati per processi in attesa. Se il nome utente non viene visualizzato, toccare la freccia giù fino a visualizzarlo o toccare **Cerca processi in attesa** se il numero di processi in attesa sulla stampante è elevato.
- 8 Toccare **Processi riservati**.
- 9 Immettere il proprio PIN.
- 10 Toccare il processo che si desidera stampare.
- 11 Toccare **Stampa**, oppure le frecce per aumentare o diminuire il numero di copie, quindi toccare **Stampa**.

## Stampa di processi riservati e in attesa da un computer Macintosh

**Nota:** i processi di tipo Riservato e Verifica stampa vengono cancellati automaticamente dalla memoria dopo la stampa. I processi di tipo Ripeti stampa e Posponi stampa vengono mantenuti nella memoria della stampante finché non vengono eliminati dall'utente.

- 1 Con un documento aperto, scegliere **File > Stampa**.

Se necessario, fare clic sul triangolo di apertura per visualizzare altre opzioni.
- 2 Dalle opzioni di stampa o dal menu a comparsa Copie e Pagine, scegliere **Indirizzamento processo**.
- 3 Selezionare il tipo di processo (Riservato, Posponi stampa, Ripeti stampa o Verifica stampa), quindi assegnare un nome utente. Per un processo riservato, immettere anche un codice PIN a quattro cifre.
- 4 Fare clic su **OK** o **Stampa**, quindi sbloccare il processo della stampante.
- 5 Nella schermata iniziale, toccare **Processi in attesa**.
- 6 Toccare il proprio nome utente.

**Nota:** è possibile visualizzare un massimo di 500 risultati per processi in attesa. Se il nome utente non viene visualizzato, toccare la freccia giù fino a visualizzarlo o toccare **Cerca processi in attesa** se il numero di processi in attesa sulla stampante è elevato.
- 7 Toccare **Processi riservati**.
- 8 Immettere il proprio PIN.

- 9 Toccare il processo che si desidera stampare.
- 10 Toccare **Stampa**, oppure le frecce per aumentare o diminuire il numero di copie, quindi toccare **Stampa**.

## Stampa da unità Flash

Una porta USB si trova sul pannello di controllo della stampante. Inserire l'unità Flash per stampare i tipi di file supportati. I tipi di file supportati includono: .pdf, .gif, .jpeg, .jpg, .bmp, .png, .tiff, .tif, .pcx e .dcx.

Esistono molte unità Flash testate e approvate per l'uso con la stampante.

### Note:

- Le unità Flash che supportano lo standard Hi-Speed devono supportare anche lo standard Full-Speed. Non è possibile utilizzare le unità Flash che supportano solo lo standard USB Low-Speed.
- È necessario che i dispositivi USB supportino il file system FAT (*File Allocation Table*). I dispositivi formattati con NTFS (*New Technology File System*) o qualsiasi altro tipo di file system non sono supportati.
- Se si seleziona un file .pdf cifrato, immettere la password del file nel pannello di controllo della stampante.
- Prima di stampare un file .pdf cifrato, immettere la password del file nel pannello di controllo della stampante.
- Non è possibile stampare file per i quali non si possiedono autorizzazioni di stampa.

Per stampare da unità Flash:

- 1 Accertarsi che la stampante sia accesa e che venga visualizzato il messaggio **Pronta**.
- 2 Inserire un'unità Flash nella porta USB.



### Note:

- Se si inserisce l'unità Flash quando la stampante richiede attenzione, ad esempio quando si è verificato un inceppamento, la stampante la ignora.
- Se si inserisce l'unità Flash quando sono in corso altri processi di stampa, viene visualizzato il messaggio **Stampante occupata**. Dopo l'elaborazione degli altri processi, è possibile che sia necessario visualizzare l'elenco dei processi in attesa per stampare documenti dall'unità Flash.

**3** Toccare il documento che si desidera stampare.

**Nota:** le cartelle rilevate nell'unità Flash appaiono come cartelle. I nomi dei file vengono allegati in base al tipo di estensione, ad esempio .jpg.

**4** Toccare le frecce per aumentare il numero di copie stampate.

**5** Toccare **Stampa**.

**Nota:** non rimuovere l'unità Flash dalla porta USB finché non viene completata la stampa del documento.


Se si lascia l'unità Flash nella stampante dopo essere usciti dalla schermata iniziale del menu USB, è comunque possibile stampare i file .pdf sull'unità Flash come processi in attesa.

## Stampa di pagine di informazioni

### Stampa di un elenco di directory

L'elenco di directory mostra tutte le risorse contenute nella memoria Flash o sul disco fisso della stampante.

**1** Accertarsi che la stampante sia accesa e che venga visualizzato il messaggio **Pronta**.

**2** Nella schermata iniziale, toccare .

**3** Toccare **Report**.

**4** Toccare la freccia giù fino a visualizzare **Stampa directory**.

**5** Toccare **Stampa directory**.

### Stampa delle pagine di prova della qualità di stampa

Per individuare i problemi relativi alla qualità di stampa, stampare le pagine di prova di qualità di stampa.

**1** Spegnerne la stampante e

**2** Tenere premuto  e  mentre si accende la stampante.

**3** Rilasciare i pulsanti quando viene visualizzata la barra di avanzamento.

La stampante esegue una normale sequenza di accensione e viene visualizzato il menu Configurazione.

**4** Toccare la freccia giù fino a visualizzare **Stampa pagine qualità**.

**5** Toccare **Stampa pagine qualità**.


Vengono stampate le pagine di prova della qualità di stampa.

**6** Toccare **Indietro**.

**7** Toccare **Esci dal menu Configurazione**.

# Annullamento di un processo di stampa

## Annullamento di un processo di stampa dal pannello di controllo della stampante


- 1 Toccare **Annulla processi** sul touch screen o premere  sul tastierino.
- 2 Toccare il processo che si desidera annullare.
- 3 Toccare **Elimina processi selezionati**.

## Annullamento di un processo di stampa dal computer

Per annullare un processo di stampa, effettuare una delle seguenti operazioni:

### Per gli utenti di Windows

In Windows Vista:

- 1 Fare clic su .
- 2 Fare clic su **Pannello di controllo**.
- 3 Fare clic su **Hardware e audio**.
- 4 Fare clic su **Stampanti**.
- 5 Fare doppio clic sull'icona della stampante.
- 6 Selezionare il processo che si desidera annullare.
- 7 Premere il tasto **Canc** sulla tastiera.

In Windows XP:

- 1 Fare clic su **Start**.
- 2 In **Stampanti e fax**, fare doppio clic sull'icona della stampante.
- 3 Selezionare il processo che si desidera annullare.
- 4 Premere il tasto **Canc** sulla tastiera.

Dalla barra delle applicazioni di Windows:

Quando si invia un processo in stampa, l'icona della stampante viene visualizzata nell'angolo destro della barra delle applicazioni.

- 1 Fare doppio clic sull'icona della stampante.  
Nella finestra della stampante viene visualizzato l'elenco dei processi di stampa.
- 2 Selezionare il processo che si desidera annullare.
- 3 Premere il tasto **Canc** sulla tastiera.

## Per gli utenti di Macintosh

In Mac OS X versione 10.5:

- 1 Dal menu Apple, scegliere **Preferenze di Sistema**.
- 2 Fare clic su **Stampa e Fax**, quindi fare doppio clic sull'icona della stampante.
- 3 Dalla finestra della stampante, selezionare il processo che si desidera annullare.
- 4 Dalla barra delle icone nella parte superiore della finestra, fare clic sull'icona **Elimina**.

In Mac OS X 10.4 e versioni precedenti:

- 1 Dal menu Vai, scegliere **Applicazioni**.
- 2 Fare doppio clic su **Utility**, quindi su **Centro stampa** o **Utilità di configurazione della stampante**.
- 3 Fare doppio clic sull'icona della stampante.
- 4 Dalla finestra della stampante, selezionare il processo che si desidera annullare.
- 5 Dalla barra delle icone nella parte superiore della finestra, fare clic sull'icona **Elimina**.

# Rimozione degli inceppamenti

Vengono visualizzati messaggi di errore relativi agli inceppamenti sul display del pannello di controllo e viene anche indicata l'area della stampante dove si è verificato l'inceppamento. Quando si verificano più inceppamenti, viene visualizzato il numero di pagine inceppate.

## Come evitare gli inceppamenti

I suggerimenti indicati di seguito consentono di evitare inceppamenti della carta.

### Consigli per i vassoi della carta

- Accertarsi che la carta sia ben distesa nel vassoio.
- Non rimuovere i vassoi durante la stampa.
- Non caricare i vassoi, l'alimentatore multiuso o l'alimentatore buste durante la stampa. Caricarli prima della stampa oppure attendere che venga richiesto di eseguire il caricamento.
- Non caricare una quantità eccessiva di carta. Controllare che la risma non superi l'altezza massima indicata.
- Accertarsi che le guide nei vassoi della carta, nell'alimentatore multiuso o nell'alimentatore buste siano posizionate correttamente e che non aderiscano eccessivamente alla carta o alle buste.
- Dopo aver caricato i vassoi, inserirli con decisione nella stampante.

### Consigli per la carta

- Utilizzare solo carta consigliata o supporti speciali. Per ulteriori informazioni, vedere "Tipi e pesi di carta supportati dalla stampante" a pagina 90.
- Non caricare carta piegata, sgualcita, umida, ripiegata o arricciata.
- Flettere, aprire a ventaglio e allineare la carta prima di caricarla.
- Non utilizzare carta tagliata o rifulata a mano.
- Non mischiare tipi, pesi o dimensioni di supporti diversi nella stessa risma.
- Accertarsi che tutti i tipi e le dimensioni siano impostati correttamente nei menu del pannello di controllo della stampante.
- Conservare la carta in base ai consigli del produttore.

### Consigli per le buste

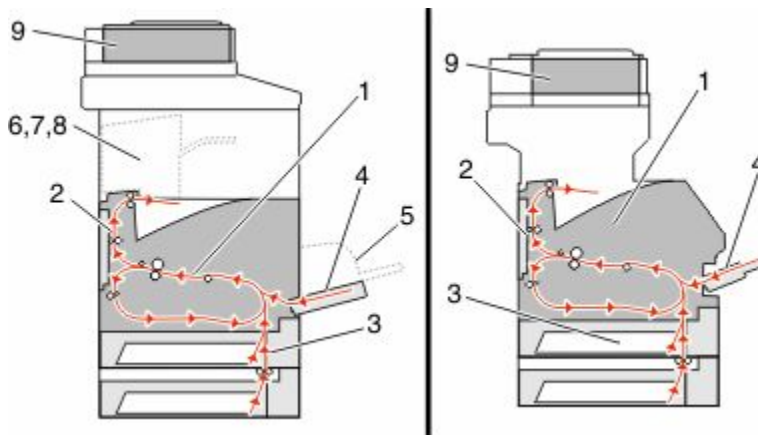
- Per ridurre le piegature, utilizzare il menu Miglioramento buste nel menu Carta.
- Non alimentare buste:
  - Eccessivamente curve o piegate
  - Con finestre, fori, perforazioni, ritagli o stampe in rilievo
  - Con graffette, spago o barrette pieghevoli
  - Ripiegate in modo complesso
  - Con francobolli applicati
  - Con parti adesive esposte quando l'aletta è chiusa
  - Con gli angoli ripiegati

- Con rifiniture ruvide o arricciature
- Incollate o danneggiate

## Aree di inceppamento e codici correlati

Se si verifica un inceppamento, viene visualizzato un messaggio che indica l'area dell'inceppamento. Per accedere alle aree di inceppamento, aprire gli sportelli e i coperchi e rimuovere i vassoi. Per annullare qualsiasi messaggio di inceppamento della carta, è necessario eliminare tutta la carta inceppata dal percorso carta.

Nella figura seguente vengono elencati gli inceppamenti che possono verificarsi e le relative aree.

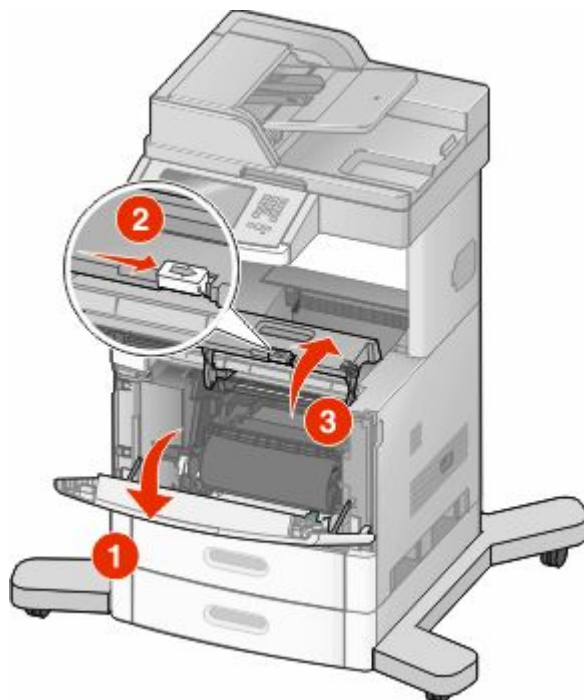


	Codice di inceppamento	Area
<b>1</b>	200–202	Stampante
<b>2</b>	230–239	Unità fronte/retro
<b>3</b>	240–249	Vassoio carta
<b>4</b>	250	Alimentatore multiuso
<b>5</b>	260	Alimentatore buste
<b>6</b>	270–279	Raccogliore di uscita opzionale
<b>7</b>	280–282	Fascicolatore
<b>8</b>	283	Cucitrice
<b>9</b>	290–294	Coperchio dell'ADF

## 200 e 201 Inceppamenti carta

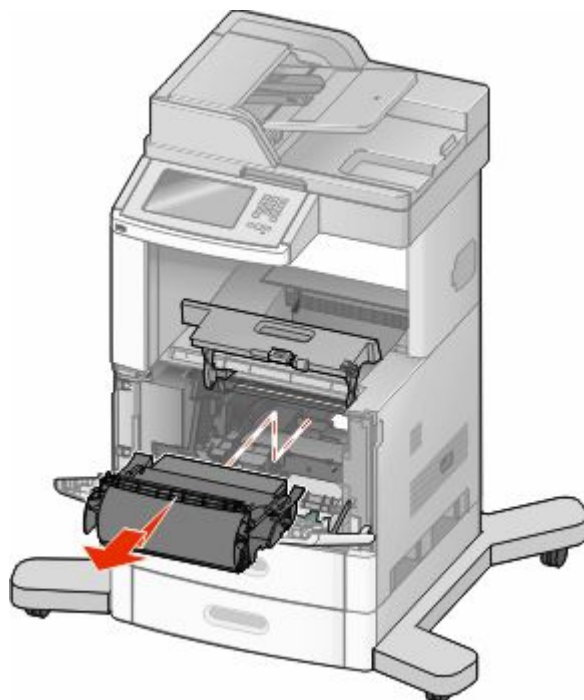
- 1** Toccare **Stato/mat. consumo** per identificare la posizione dell'inceppamento.
- 2** Abbassare lo sportello dell'alimentatore multiuso.

3 Premere il gancio di rilascio e aprire il coperchio anteriore.



4 Sollevare ed estrarre la cartuccia di stampa della stampante.

**Avvertenza — Danno potenziale:** non toccare il tamburo del fotoconduttore sul fondo della cartuccia. Tenere la cartuccia sempre dall'apposita maniglia.





5 Conservare la cartuccia.

**Avvertenza — Danno potenziale:** non esporre la cartuccia alla luce diretta per periodi di tempo prolungati.

**Avvertenza — Danno potenziale:** è possibile che siano presenti dei residui di toner sulla carta inceppata, che potrebbero macchiare gli indumenti e la pelle.

6 Rimuovere la carta inceppata.

 **ATTENZIONE — SUPERFICIE MOLTO CALDA:** la parte interna della stampante potrebbe essere surriscaldata. Per evitare infortuni, lasciare raffreddare la superficie prima di toccarla.

**Nota:** se non è facile rimuovere la carta, aprire lo sportello posteriore e rimuovere la carta.

7 Allineare e reinstallare la cartuccia di stampa.

8 Chiudere il coperchio anteriore.

9 Chiudere lo sportello dell'alimentatore multiuso.

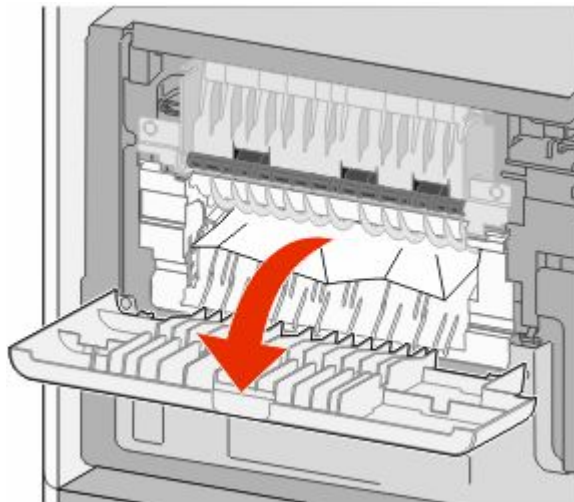
10 Toccare **Continua**.

## 202 Inceppamento carta

Toccare **Stato/mat. consumo** per identificare la posizione dell'inceppamento. Se la carta esce dalla stampante, estrarre la carta e toccare **Continua**.

Se la carta non esce dalla stampante:

1 Abbassare lo sportello posteriore superiore.



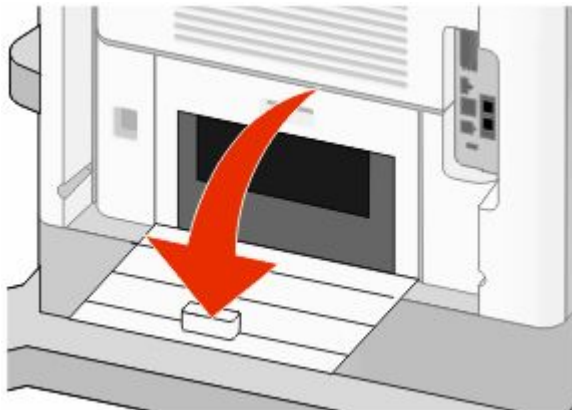
2 Rimuovere la carta inceppata.

3 Chiudere lo sportello posteriore superiore.

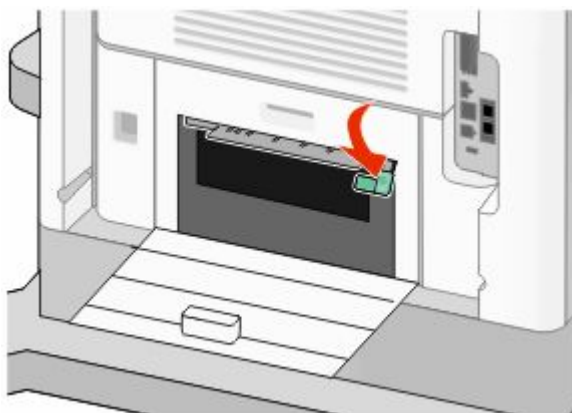
4 Toccare **Continua**.

## 230–239 Inceppamenti carta

- 1 Toccare **Stato/mat. consumo** per identificare la posizione dell'inceppamento.
- 2 Estrarre il vassoio standard.
- 3 Abbassare lo sportello posteriore inferiore.



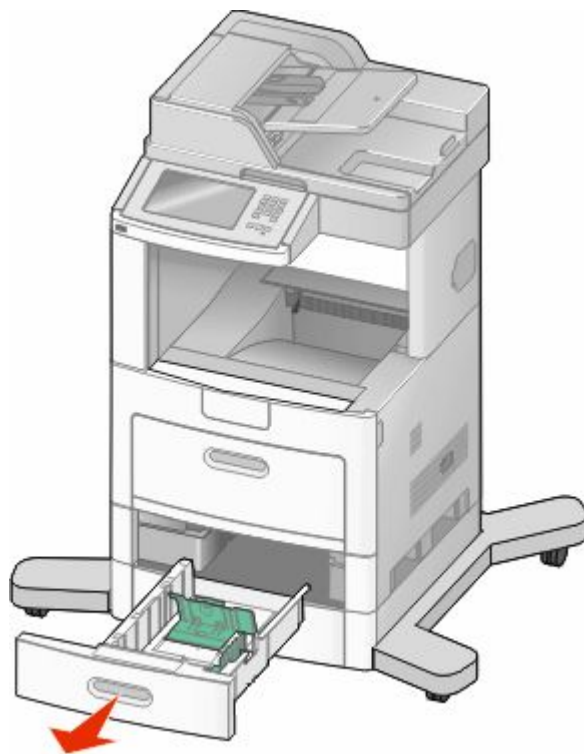
- 4 Premere la linguetta verso il basso.



- 5 Rimuovere la carta inceppata.
- 6 Chiudere lo sportello posteriore inferiore.
- 7 Inserire il vassoio standard.
- 8 Toccare **Continua**.

## 240–249 Inceppamenti carta

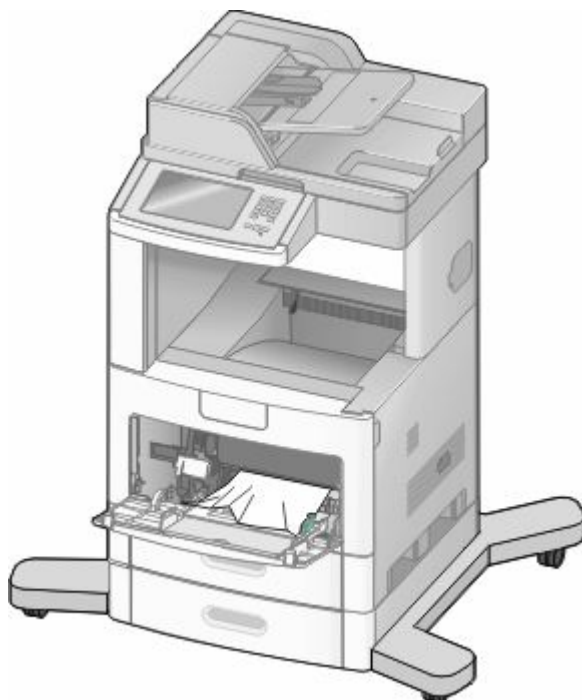
- 1 Toccare **Stato/mat. consumo** per identificare la posizione dell'inceppamento.
- 2 Estrarre il vassoio standard.



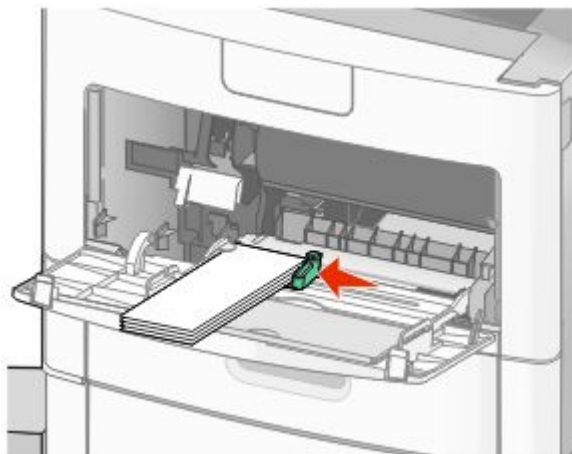
- 3 Rimuovere l'eventuale carta inceppata, quindi chiudere il vassoio.
- 4 Toccare **Continua**.
- 5 Se il messaggio dell'inceppamento resta visualizzato, estrarre gli eventuali vassoi opzionali.
- 6 Rimuovere la carta inceppata, quindi inserire i vassoi.
- 7 Toccare **Continua**.

# Inceppamento carta 250

- 1 Toccare **Stato/mat. consumo** per identificare la posizione dell'inceppamento.
- 2 Rimuovere la carta dall'alimentatore multiuso.



- 3 Flettere i fogli avanti e indietro in modo da separarli, quindi aprirli a ventaglio. Non piegare o sgualcire la carta. Allineare i bordi su una superficie piana.
- 4 Caricare la carta nell'alimentatore multiuso.
- 5 Far scorrere la guida della carta verso l'interno del vassoio in modo che aderisca ai bordi della carta.



- 6 Toccare **Continua**.

## 260 Inceppamento carta

Toccare **Stato/mat. consumo** per identificare la posizione dell'inceppamento. L'alimentatore buste preleva le buste dal fondo della risma, per cui la busta inceppata si trova sul fondo della risma.

- 1 Estrarre il fermo buste.
- 2 Rimuovere tutte le buste.
- 3 Se la busta inceppata si trova all'interno della stampante e non è possibile estrarla, sollevare l'alimentatore buste per rimuoverlo dalla stampante e metterlo da parte.
- 4 Rimuovere la busta dalla stampante.  
**Nota:** se non è possibile rimuovere la busta, è necessario rimuovere la cartuccia di stampa. Per ulteriori informazioni, vedere "200 e 201 Inceppamenti carta" a pagina 143.
- 5 Reinscrivere l'alimentatore buste Accertarsi che *scatti* in posizione.
- 6 Flettere e allineare la risma di buste.
- 7 Caricare le buste nell'alimentatore buste.
- 8 Regolare la guida della carta.
- 9 Abbassare il fermo.
- 10 Toccare **Continua**.

## 270–279 Inceppamenti carta

Per eliminare un inceppamento nel raccoglitore di uscita ad alta capacità o nel mailbox a 5 scomparti:

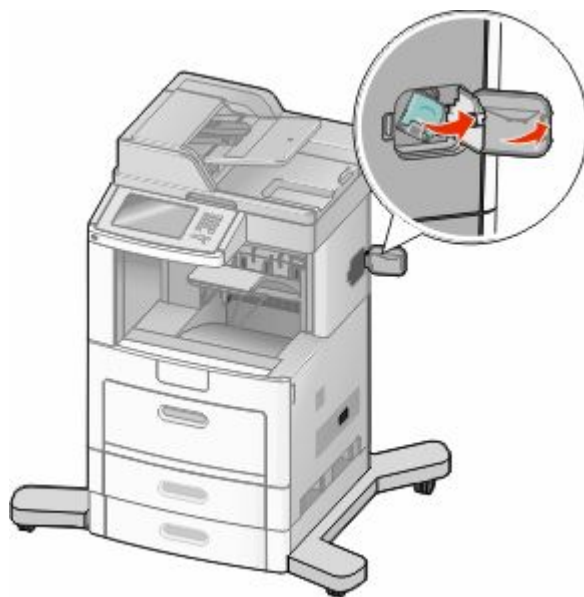
- 1 Toccare **Stato/mat. consumo** per identificare la posizione dell'inceppamento.
- 2 Se la carta fuoriesce nel raccoglitore, estrarre la carta e toccare **Continua**.  
In alternativa, procedere con il passo 3.
- 3 Abbassare lo sportello o gli sportelli del raccoglitore di uscita.
- 4 Rimuovere la carta inceppata.
- 5 Chiudere lo sportello o gli sportelli del raccoglitore di uscita.
- 6 Toccare **Continua**.

## 280–282 Inceppamenti carta

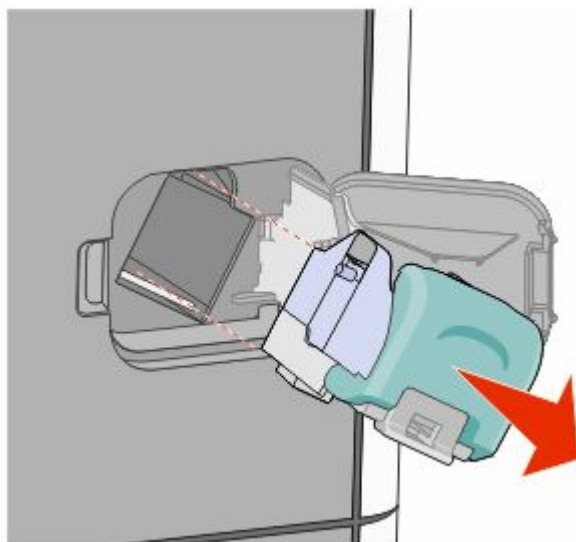
- 1 Toccare **Stato/mat. consumo** per identificare la posizione dell'inceppamento.
- 2 Abbassare lo sportello del fascicolatore StapleSmart.
- 3 Rimuovere la carta inceppata.
- 4 Chiudere lo sportello del fascicolatore StapleSmart.
- 5 Toccare **Continua**.

## 283 Inceppamenti graffette

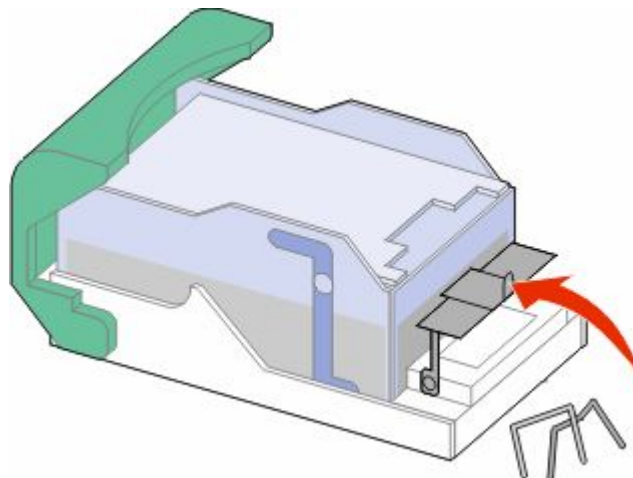
- 1 Toccare **Stato/mat. consumo** per identificare la posizione dell'inceppamento.
- 2 Premere il fermo per aprire lo sportello della cucitrice.



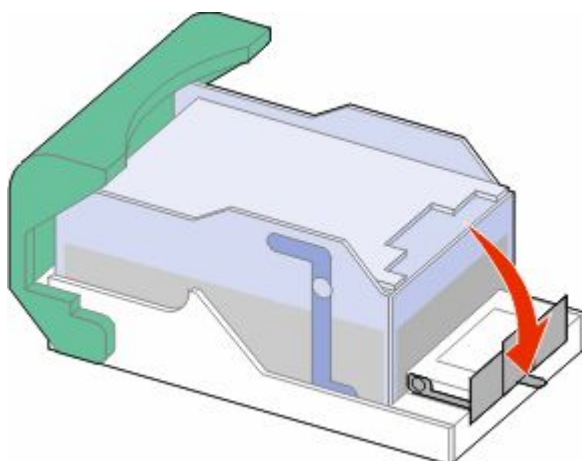
- 3 Abbassare il fermo del supporto della cartuccia graffette, quindi estrarre il supporto dalla stampante.



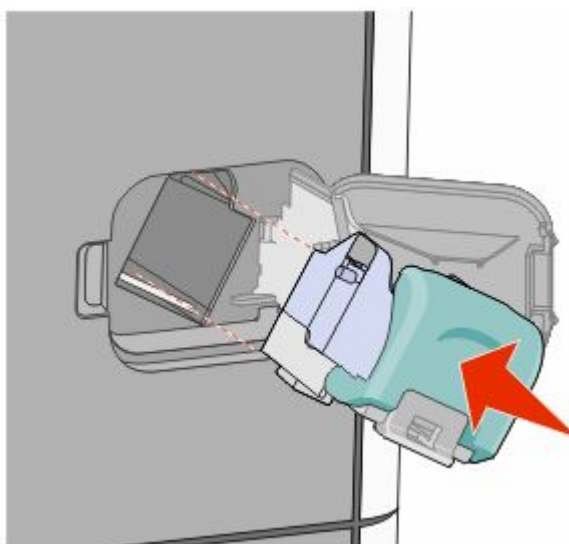
**4** Utilizzare la linguetta metallica per sollevare la guida delle graffette, quindi rimuovere eventuali graffette.



**5** Chiudere la guida delle graffette.



**6** Abbassare la guida delle graffette fino a farla scattare in posizione.



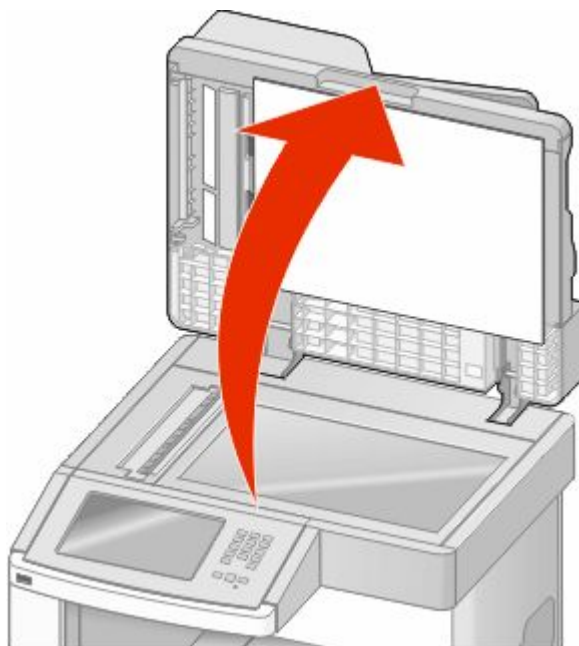
- 7 Spingere con decisione il supporto della cartuccia nella cucitrice fino a *bloccarlo* in posizione.
- 8 Chiudere lo sportello della cucitrice.

## 290–294 Inceppamenti carta

- 1 Rimuovere dall'ADF tutti i documenti originali.
- 2 Aprire il coperchio dell'ADF, quindi rimuovere la carta inceppata.

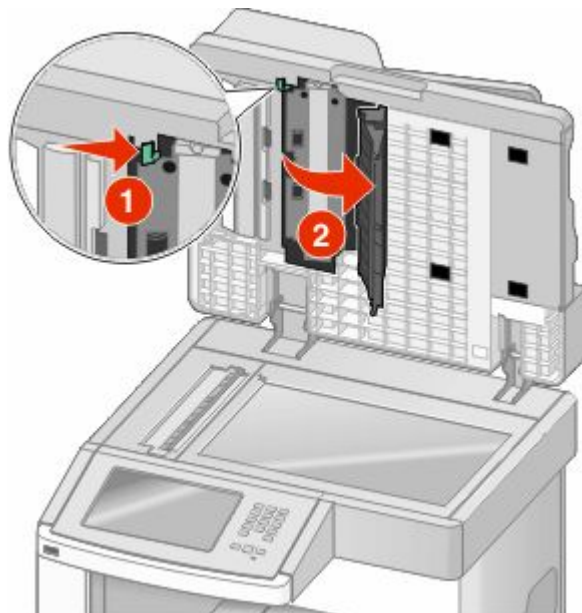


- 3 Chiudere il coperchio dell'ADF.
- 4 Aprire il coperchio dello scanner, quindi rimuovere la carta inceppata.





**5** Aprire lo sportello dell'ADF inferiore e rimuovere le pagine inceppate.




**6** Chiudere lo sportello dell'ADF inferiore e il coperchio dello scanner.

**7** Toccare **Riavvia processo**.

# Informazioni sui menu della stampante

## Elenco dei menu

Sono disponibili alcuni menu che consentono di modificare facilmente le impostazioni della stampante. Per accedere ai menu, toccare  nella schermata iniziale.

### Menu Carta

Origine predefinita  
Dimensioni/tipo carta  
Configura alimentatore multiuso  
Miglioramento buste  
Sostit. dimens.  
Grana carta  
Peso carta  
Caricamento carta  
Tipi personalizzati  
Nomi personaliz.  
Dimensioni di scansione personalizzate  
Nomi racc. pers.  
Impostazione universale  
Impostazione raccoglitore

### Report

Pagina impostazioni menu  
Statistiche periferica  
Pagina impostazioni rete  
Pagina impost. rete <x>  
Pagina impostazioni wireless<sup>1</sup>  
Elenco di scelte rapide  
Registro processi fax  
Registro chiamate fax  
Scelte rapide copia  
Scelte rapide e-mail  
Scelte rapide fax  
Scelte rapide FTP  
Elenco profili  
Pag. impostazioni NetWare  
Stampa font  
Stampa directory  
Report risorse

### Rete/Porte

NIC attivo  
Rete standard<sup>2</sup>  
Impostazione SMTP  
USB standard  
Parallela <x>  
Seriale <x>

<sup>1</sup> L'opzione viene visualizzata solo se è installata una scheda wireless.

<sup>2</sup> A seconda della configurazione della stampante, questa voce di menu viene visualizzata come Rete standard o Rete <x>.

### Sicurezza

Modifica impostazioni di protezione  
Impostazioni di protezione varie  
Funzione Stampa riservata  
Pulizia disco in corso  
Registro di verifica della protezione  
Imposta data e ora

### Impostazioni

Impostazioni generali  
Impostazioni copia  
Impostazioni fax  
Impostazioni e-mail  
Impostazioni FTP  
Menu unità Flash  
Impostazioni stampa

### Guida

Stampa tutte le guide  
Guida alla copia  
Guida all'e-mail  
Guida al fax  
Guida all'FTP  
Guida informativa  
Guida ai difetti di stampa

# Menu Carta

## Menu Origine predefinita

Voce di menu	Descrizione
<b>Origine predefinita</b> Vassoio <x> Aliment. m.uso Alimentatore buste Tipo Busta manuale	Consente di impostare un'origine carta predefinita per tutti i processi di stampa. <b>Note:</b> <ul style="list-style-type: none"><li>• Vassoio 1 (vassoio standard) è l'impostazione predefinita di fabbrica.</li><li>• Soltanto un'origine carta installata apparirà come impostazione di menu.</li><li>• Un'origine carta selezionata da un processo di stampa ha la precedenza sull'impostazione dell'origine predefinita per la durata del processo di stampa.</li><li>• Se si utilizza carta dello stesso tipo e dimensioni in due vassoi e le impostazioni di Tipo di carta e Dimensioni carta corrispondono, i vassoi vengono automaticamente collegati. Quando un vassoio è vuoto, il processo viene stampato dal vassoio collegato.</li><li>• Dal menu Carta, impostare l'opzione Configura MP su Cassetto affinché Alimentatore multiuso venga visualizzato come impostazione di menu.</li></ul>

## Menu Dimensioni/tipo carta

Voce di menu	Descrizione
<b>Dimensioni vassoio &lt;x&gt;</b> A4 A5 A6 JIS B5 Letter Legal Executive <sup>1</sup> Oficio <sup>1</sup> Folio Statement <sup>1</sup> Universale	Specifica la dimensione della carta caricata in ciascun vassoio. <b>Note:</b> <ul style="list-style-type: none"><li>• A4 è l'impostazione predefinita di fabbrica internazionale. Letter è l'impostazione predefinita di fabbrica USA.</li><li>• Per i vassoi che dispongono della funzione di rilevamento automatico delle dimensioni, viene visualizzato soltanto il valore rilevato dall'hardware.</li><li>• Utilizzare questa voce di menu per configurare il collegamento automatico del vassoio. Se si utilizza carta dello stesso tipo e dimensioni in due vassoi e le impostazioni di Tipo di carta e Dimensioni carta corrispondono, i vassoi vengono automaticamente collegati. Quando un vassoio è vuoto, il processo viene stampato dal vassoio collegato.</li><li>• La funzione di rilevamento automatico delle dimensioni non è supportata per le dimensioni della carta Oficio, Folio o Statement.</li><li>• Il vassoio da 2000 fogli supporta le dimensioni della carta A4, Letter e Legal.</li></ul>

<sup>1</sup> È disponibile solo se viene disattivata la funzione di rilevamento automatico delle dimensioni.

**Nota:** in questo menu sono riportati solo i vassoi, i cassette e gli alimentatori installati.

Voce di menu	Descrizione
<p><b>Tipo vassoio &lt;x&gt;</b></p> <ul style="list-style-type: none"> <li>C. normale</li> <li>Cartoncino</li> <li>Lucidi</li> <li>Riciclata</li> <li>C. di qualità</li> <li>C. intestata</li> <li>Carta prestampata</li> <li>Carta colorata</li> <li>Carta leggera</li> <li>Carta pesante</li> <li>Carta-cotone/ruvida</li> <li>Personalizzata tipo &lt;x&gt;</li> </ul>	<p>Consente di specificare il tipo di carta caricata in ciascun vassoio.</p> <p><b>Note:</b></p> <ul style="list-style-type: none"> <li>• Carta normale è l'impostazione predefinita di fabbrica per il vassoio 1. Personalizzata tipo &lt;x&gt; è l'impostazione predefinita di fabbrica per tutti gli altri vassoi.</li> <li>• Se disponibile, verrà visualizzato un nome definito dall'utente al posto di Personalizzata tipo &lt;x&gt;.</li> <li>• Utilizzare questa voce di menu per configurare il collegamento automatico del vassoio. Se si utilizza carta dello stesso tipo e dimensioni in due vassoi e le impostazioni di Tipo di carta e Dimensioni carta corrispondono, i vassoi vengono automaticamente collegati. Quando un vassoio è vuoto, il processo viene stampato dal vassoio collegato.</li> </ul>
<p><b>Dimens. al. multiuso</b></p> <ul style="list-style-type: none"> <li>A4</li> <li>A5</li> <li>A6</li> <li>JIS B5</li> <li>Letter</li> <li>Legal</li> <li>Executive</li> <li>Oficio</li> <li>Folio</li> <li>Statement</li> <li>Universale</li> <li>Busta 7 3/4</li> <li>Busta 9</li> <li>Busta 10</li> <li>Busta DL</li> <li>Altre buste</li> </ul>	<p>Consente di identificare la dimensione della carta caricata nell'alimentatore multiuso.</p> <p><b>Note:</b></p> <ul style="list-style-type: none"> <li>• Dal menu Carta, impostare l'opzione Configura MU deve essere impostata su Cassetto affinché Dimens. al. multiuso venga visualizzata come voce di menu.</li> <li>• A4 è l'impostazione predefinita di fabbrica internazionale. Letter è l'impostazione predefinita di fabbrica USA.</li> <li>• L'alimentatore multiuso non rileva automaticamente la dimensione della carta. Il valore della dimensione della carta deve essere impostato.</li> </ul>
<p><sup>1</sup> È disponibile solo se viene disattivata la funzione di rilevamento automatico delle dimensioni.</p> <p><b>Nota:</b> in questo menu sono riportati solo i vassoi, i cassettei e gli alimentatori installati.</p>	

Voce di menu	Descrizione
<b>Tipo alimentatore MU</b> C. normale Cartoncino Lucidi Riciclata C. di qualità Busta Busta ruvida C. intestata Carta prestampata Carta colorata Carta leggera Carta pesante Carta-cotone/ruvida Personalizzata tipo <x>	Consente di identificare il tipo di carta caricato nell'alimentatore multiuso.  <b>Note:</b> <ul style="list-style-type: none"> <li>• Dal menu Carta, l'opzione Configura MU deve essere impostata su Cassetto affinché Tipo alimentatore MU venga visualizzata come voce di menu.</li> <li>• Carta Normale è l'impostazione predefinita di fabbrica.</li> </ul>
<b>Dimens. alim. buste</b> Busta 7 3/4 Busta 9 Busta 10 Busta DL Altre buste	Consente di specificare le dimensioni della busta caricata nell'alimentatore buste.  <b>Nota:</b> Busta DL è l'impostazione predefinita di fabbrica internazionale. Busta 10 è l'impostazione predefinita di fabbrica degli Stati Uniti.
<b>Tipo alim. buste</b> Busta Busta ruvida Personalizzata tipo <x>	Consente di specificare il tipo di busta caricata nell'alimentatore buste.  <b>Note:</b> <ul style="list-style-type: none"> <li>• Busta è l'impostazione predefinita di fabbrica.</li> <li>• L'impostazione Personalizzata tipo può essere utilizzata per memorizzare fino a un massimo di sei tipi di buste.</li> </ul>
<b>Dimensioni carta manuale</b> A4 A5 A6 JIS B5 Letter Legal Executive Oficio Folio Statement Universale	Consente di identificare le dimensioni della carta caricata manualmente.  <b>Nota:</b> A4 è l'impostazione predefinita di fabbrica internazionale. Letter è l'impostazione predefinita di fabbrica USA.
<sup>1</sup> È disponibile solo se viene disattivata la funzione di rilevamento automatico delle dimensioni. <b>Nota:</b> in questo menu sono riportati solo i vassoi, i cassettei e gli alimentatori installati.	

Voce di menu	Descrizione
<b>Tipo carta manuale</b> C. normale Cartoncino Lucidi Riciclata C. di qualità C. intestata Carta prestampata Carta colorata Carta leggera Carta pesante Carta-cotone/ruvida Personalizzata tipo <x>	Consente di identificare il tipo di carta caricata manualmente. <b>Nota:</b> Carta normale è l'impostazione predefinita di fabbrica.
<b>Dimensioni busta manuale</b> Busta 7 3/4 Busta 9 Busta 10 Busta DL Altre buste	Consente di identificare le dimensioni della busta caricata manualmente. <b>Nota:</b> Busta DL è l'impostazione predefinita di fabbrica internazionale. Busta 10 è l'impostazione predefinita di fabbrica degli Stati Uniti.
<b>Tipo busta manuale</b> Busta Busta ruvida Personalizzata tipo <x>	Consente di identificare il tipo di carta caricata manualmente. <b>Nota:</b> Busta è l'impostazione predefinita di fabbrica.
<sup>1</sup> È disponibile solo se viene disattivata la funzione di rilevamento automatico delle dimensioni. <b>Nota:</b> in questo menu sono riportati solo i vassoi, i cassettei e gli alimentatori installati.	

## Menu Configura MU

Voce di menu	Descrizione
<b>Configura alimentatore multiuso</b> Cassetto Manuale Primo	Indica quando la stampante deve selezionare la carta dall'alimentatore multiuso. <b>Note:</b> <ul style="list-style-type: none"> <li>• Cassetto è l'impostazione predefinita di fabbrica.</li> <li>• L'impostazione Cassetto consente di configurare l'alimentatore multiuso come origine carta automatica.</li> <li>• Quando l'opzione Manuale è selezionata, l'alimentatore multiuso può essere utilizzato solo per processi di stampa ad alimentazione manuale.</li> <li>• Se la carta è caricata nell'alimentatore multiuso ed è selezionata l'opzione Primo, la carta viene sempre alimentata prima dall'alimentatore multiuso.</li> </ul>

## Miglioramento buste

L'unità antiarricciatura consente di ridurre significativamente le arricciature di alcune buste.

Voce di menu	Descrizione
<b>Miglioramento buste</b> Disattivato 1 (minimo) 2 3 4 5 6 (massimo)	Abilita o disabilita l'unità antiarricciatura. <b>Note:</b> <ul style="list-style-type: none"><li>• L'impostazione predefinita di fabbrica è 5.</li><li>• Se la riduzione del rumore è più importante della riduzione delle arricciature, diminuire l'impostazione.</li></ul>

## Menu Sostituisci dimensioni

Voce di menu	Descrizione
<b>Sostituisci dimensioni</b> Disattivato Statement/A5 Letter/A4 Intero elenco	Consente di sostituire le dimensioni carta specificate se il formato richiesto non è disponibile. <b>Note:</b> <ul style="list-style-type: none"><li>• Intero elenco è l'impostazione di fabbrica predefinita. Sono consentite tutte le sostituzioni disponibili.</li><li>• L'impostazione Disattivato indica che non è possibile sostituire le dimensioni.</li><li>• L'impostazione di una sostituzione consente di stampare il processo senza visualizzare il messaggio Cambiare carta.</li></ul>

## Menu Grana carta

Voce di menu	Descrizione
<b>Grana carta nor.</b> Levigata Normale Ruvida	Consente di specificare la grana relativa della carta caricata in un vassoio specifico. <b>Nota:</b> Normale è l'impostazione predefinita di fabbrica.
<b>Grana cartoncino</b> Levigata Normale Ruvida	Consente di specificare la grana relativa del cartoncino caricato in un vassoio specifico. <b>Note:</b> <ul style="list-style-type: none"><li>• Normale è l'impostazione predefinita di fabbrica.</li><li>• Le impostazioni vengono visualizzate solo se il cartoncino è supportato.</li></ul>
<b>Grana lucidi</b> Levigata Normale Ruvida	Consente di specificare la grana relativa dei lucidi caricati in un vassoio specifico. <b>Nota:</b> Normale è l'impostazione predefinita di fabbrica.

Voce di menu	Descrizione
<b>Grana carta riciclata</b> Levigata Normale Ruvida	Consente di specificare la grana relativa della carta riciclata caricata in un vassoio specifico. <b>Nota:</b> Normale è l'impostazione predefinita di fabbrica.
<b>Grana carta qual.</b> Levigata Normale Ruvida	Consente di specificare la grana relativa della carta caricata in un vassoio specifico. <b>Nota:</b> Ruvida è l'impostazione predefinita di fabbrica.
<b>Grana buste</b> Levigata Normale Ruvida	Consente di specificare la grana relativa delle buste caricate in un vassoio specifico. <b>Nota:</b> Normale è l'impostazione predefinita di fabbrica.
<b>Grana c. ruvida</b> Levigata Normale Ruvida	Consente di specificare la grana relativa delle buste ruvide caricate in un vassoio specifico. <b>Nota:</b> Ruvida è l'impostazione predefinita di fabbrica.
<b>Grana carta intestata</b> Levigata Normale Ruvida	Consente di specificare la grana relativa della carta caricata in un vassoio specifico. <b>Nota:</b> Normale è l'impostazione predefinita di fabbrica.
<b>Grana carta prestampata</b> Levigata Normale Ruvida	Consente di specificare la grana relativa della carta caricata in un vassoio specifico. <b>Nota:</b> Normale è l'impostazione predefinita di fabbrica.
<b>Grana c. colorata</b> Levigata Normale Ruvida	Consente di specificare la grana relativa della carta caricata in un vassoio specifico. <b>Nota:</b> Normale è l'impostazione predefinita di fabbrica.
<b>Grana c. leggera</b> Levigata Normale Ruvida	Consente di specificare la grana relativa della carta caricata in un vassoio specifico. <b>Nota:</b> Normale è l'impostazione predefinita di fabbrica.
<b>Grana c. pesante</b> Levigata Normale Ruvida	Consente di specificare la grana relativa della carta caricata in un vassoio specifico. <b>Nota:</b> Normale è l'impostazione predefinita di fabbrica.
<b>Grana c. ruvida</b> Levigata Normale Ruvida	Consente di specificare la grana relativa della carta caricata in un vassoio specifico. <b>Nota:</b> Ruvida è l'impostazione predefinita di fabbrica.



Voce di menu	Descrizione
<b>Grana carta person. &lt;x&gt;</b> Levigata Normale Ruvida	Consente di specificare la grana relativa della carta personalizzata caricata in un vassoio specifico. <b>Nota:</b> Normale è l'impostazione predefinita di fabbrica.

## Menu Peso carta

Voce di menu	Descrizione
<b>Peso carta normale</b> Spia Normale Pesante	Consente di specificare il peso relativo della carta caricata in un vassoio specifico. <b>Nota:</b> Normale è l'impostazione predefinita di fabbrica.
<b>Peso cartoncino</b> Spia Normale Pesante	Consente di specificare il peso del cartoncino caricato in un vassoio specifico. <b>Nota:</b> Normale è l'impostazione predefinita di fabbrica.
<b>Peso lucidi</b> Spia Normale Pesante	Consente di specificare il peso relativo della carta caricata in un vassoio specifico. <b>Nota:</b> Normale è l'impostazione predefinita di fabbrica.
<b>Peso carta riciclata</b> Spia Normale Pesante	Consente di specificare il peso relativo della carta caricata in un vassoio specifico. <b>Nota:</b> Normale è l'impostazione predefinita di fabbrica.
<b>Peso carta qualità</b> Spia Normale Pesante	Consente di specificare il peso relativo della carta caricata in un vassoio specifico. <b>Nota:</b> Normale è l'impostazione predefinita di fabbrica.
<b>Peso busta</b> Spia Normale Pesante	Consente di identificare il peso relativo delle buste caricate in un vassoio specifico. <b>Nota:</b> Normale è l'impostazione predefinita di fabbrica.
<b>Peso busta ruvida</b> Spia Normale Pesante	Consente di identificare il peso relativo delle buste ruvide caricate in un vassoio specifico. <b>Nota:</b> Normale è l'impostazione predefinita di fabbrica.
<b>Peso carta intestata</b> Spia Normale Pesante	Consente di specificare il peso relativo della carta caricata in un vassoio specifico. <b>Nota:</b> Normale è l'impostazione predefinita di fabbrica.

Voce di menu	Descrizione
<b>Peso carta prestampata</b> Spia Normale Pesante	Consente di specificare il peso relativo della carta caricata in un vassoio specifico. <b>Nota:</b> Normale è l'impostazione predefinita di fabbrica.
<b>Peso carta colorata</b> Spia Normale Pesante	Consente di specificare il peso relativo della carta caricata in un vassoio specifico. <b>Nota:</b> Normale è l'impostazione predefinita di fabbrica.
<b>Peso c. leggera</b> Spia	Consente di specificare il peso relativo della carta caricata in un vassoio specifico.
<b>Peso c. pesante</b> Pesante	Consente di specificare il peso relativo della carta caricata in un vassoio specifico.
<b>Peso c. ruvida</b> Spia Normale Pesante	Consente di specificare il peso relativo della carta caricata in un vassoio specifico. <b>Nota:</b> Normale è l'impostazione predefinita di fabbrica.
<b>C. person. &lt;x&gt;</b> Spia Normale Pesante	Consente di specificare il peso relativo del tipo di carta personalizzata caricato in un vassoio specifico. <b>Note:</b> <ul style="list-style-type: none"> <li>• Normale è l'impostazione predefinita di fabbrica.</li> <li>• Le impostazioni vengono visualizzate solo se è supportata la carta personalizzata.</li> </ul>

## Menu Caricamento carta

Voce di menu	Descrizione
<b>Caricam. cartoncino</b> Unità fronte/retro Disattivato	Consente di determinare se viene eseguita una stampa fronte/retro per tutti i processi che specificano Cartoncino come tipo di carta. <b>Nota:</b> Disattivato è l'impostazione predefinita di fabbrica.
<b>Caricam. c. riciclata</b> Unità fronte/retro Disattivato	Consente di determinare se viene eseguita una stampa fronte/retro per tutti i processi che specificano Riciclata come tipo di carta. <b>Nota:</b> Disattivato è l'impostazione predefinita di fabbrica.
<b>Note:</b> <ul style="list-style-type: none"> <li>• Fronte/retro consente di impostare la stampante per la stampa fronte/retro per tutti i processi di stampa, a meno che non venga selezionata l'opzione per la stampa su un lato in Proprietà di stampa in Windows o nella finestra di dialogo Stampa in Macintosh..</li> <li>• Se è selezionata l'opzione Fronte/retro, tutti i processi di stampa vengono inviati attraverso l'unità fronte/retro, compresi i processi di stampa su un lato.</li> </ul>	

Voce di menu	Descrizione
<b>Caric. car. qual.</b> Unità fronte/retro Disattivato	Consente di determinare se viene eseguita una stampa fronte/retro per tutti i processi che specificano Carta di qualità come tipo di carta. <b>Nota:</b> Disattivato è l'impostazione predefinita di fabbrica.
<b>Caricam. carta intest.</b> Unità fronte/retro Disattivato	Consente di determinare se viene eseguita una stampa fronte/retro per tutti i processi che specificano Carta intestata come tipo di carta. <b>Nota:</b> Disattivato è l'impostazione predefinita di fabbrica.
<b>Caric. carta prestampata in corso</b> Unità fronte/retro Disattivato	Consente di determinare se viene eseguita una stampa fronte/retro per tutti i processi che specificano Carta prestampata come tipo di carta. <b>Nota:</b> Disattivato è l'impostazione predefinita di fabbrica.
<b>Caric. carta colorata</b> Unità fronte/retro Disattivato	Consente di determinare se viene eseguita una stampa fronte/retro per tutti i processi che specificano Carta colorata come tipo di carta. <b>Nota:</b> Disattivato è l'impostazione predefinita di fabbrica.
<b>Caric. c.leggera</b> Unità fronte/retro Disattivato	Consente di determinare se viene eseguita una stampa fronte/retro per tutti i processi che specificano Carta di qualità come tipo di carta. <b>Nota:</b> Disattivato è l'impostazione predefinita di fabbrica.
<b>Caric. c.pesante</b> Unità fronte/retro Disattivato	Consente di determinare se viene eseguita una stampa fronte/retro per tutti i processi che specificano Pesante come tipo di carta. <b>Nota:</b> Disattivato è l'impostazione predefinita di fabbrica.
<b>Caricamento c. ruvida</b> Unità fronte/retro Disattivato	Consente di determinare se viene eseguita una stampa fronte/retro per tutti i processi che specificano Ruvida come tipo di carta. <b>Nota:</b> Disattivato è l'impostazione predefinita di fabbrica.
<b>Caric. c. pers. &lt;x&gt;</b> Unità fronte/retro Disattivato	Consente di determinare se viene eseguita una stampa fronte/retro per tutti i processi che specificano Personalizzata <x> come tipo di carta. <b>Note:</b> <ul style="list-style-type: none"> <li>• Disattivato è l'impostazione predefinita di fabbrica.</li> <li>• Caricam. carta pers. &lt;x&gt; è disponibile soltanto se è supportato il tipo personalizzato.</li> </ul>
<b>Note:</b> <ul style="list-style-type: none"> <li>• Fronte/retro consente di impostare la stampante per la stampa fronte/retro per tutti i processi di stampa, a meno che non venga selezionata l'opzione per la stampa su un lato in Proprietà di stampa in Windows o nella finestra di dialogo Stampa in Macintosh..</li> <li>• Se è selezionata l'opzione Fronte/retro, tutti i processi di stampa vengono inviati attraverso l'unità fronte/retro, compresi i processi di stampa su un lato.</li> </ul>	

## Menu Tipi personalizzati

Voce di menu	Descrizione
<b>Tipo personalizzato &lt;x&gt;</b> Carta Cartoncino Lucidi Busta	<p>Consente di associare un tipo di carta o di supporto speciale con un nome <b>Personalizzata Tipo</b> predefinito o il Nome personalizzato definito dall'utente, creato nella pagina del server Web incorporato o MarkVision Professional.</p> <p><b>Note:</b></p> <ul style="list-style-type: none"> <li>• Carta è l'impostazione predefinita di fabbrica.</li> <li>• È necessario che il tipo di supporti personalizzati siano supportati dal vassoio selezionato o dall'alimentatore multiuso, per eseguire la stampa da quell'origine.</li> </ul>
<b>Riciclata</b> Carta Cartoncino Lucidi Busta	<p>Consente di specificare un tipo di carta quando l'impostazione Riciclata è selezionata in altri menu.</p> <p><b>Note:</b></p> <ul style="list-style-type: none"> <li>• Carta è l'impostazione predefinita di fabbrica.</li> <li>• È necessario che il tipo di supporti personalizzati siano supportati dal vassoio selezionato o dall'alimentatore multiuso, per eseguire la stampa da quell'origine.</li> </ul>

## Menu Nomi personalizzati

Voce di menu	Definizione
<b>Nome personalizzato &lt;x&gt;</b> <nessuno>	<p>Specificare un nome personalizzato per un tipo di carta. Questo nome sostituisce un nome <b>Tipo personalizzato &lt;x&gt;</b> nei menu della stampante.</p>

## Menu Dimensioni di scansione personalizzate

Voce di menu	Descrizione
<b>Dimensioni di scansione personalizzate &lt;x&gt;</b> Nome dimensioni di scansione Larghezza 3-14,17 pollici (76-360 mm) Altezza 3-14,17 pollici (76-360 mm) Orientamento Orizzontale Verticale 2 scansioni per lato Disattivato Attivato Potenza rullo di prelievo ADF Impostazione predefinita utente 30% 40% 50% 60% 70% 80%	Specifica le opzioni e il nome delle dimensioni di scansione personalizzate. Questo nome sostituisce un nome <b>Dimensioni di scansione personalizzate &lt;x&gt;</b> nei menu della stampante.  <b>Note:</b> <ul style="list-style-type: none"> <li>• 8,5 pollici è l'impostazione predefinita di fabbrica degli Stati Uniti per la larghezza. 216 millimetri è l'impostazione predefinita di fabbrica internazionale per la larghezza.</li> <li>• 14 pollici è l'impostazione predefinita di fabbrica degli Stati Uniti per l'altezza. 356 millimetri è l'impostazione predefinita di fabbrica internazionale per l'altezza.</li> <li>• Orizzontale è l'impostazione predefinita di fabbrica per Orientamento.</li> <li>• Disattivato è l'impostazione predefinita di fabbrica per 2 scansioni per lato.</li> <li>• Impostazione predefinita utente è l'impostazione predefinita di fabbrica per Potenza rullo di prelievo ADF.</li> </ul>

## Menu Nomi raccoglitori personalizzati

Voce di menu	Descrizione
<b>Raccoglitore standard</b>	Specifica un nome personalizzato per il raccoglitore standard.
<b>Raccoglitore 1</b>	Specifica un nome personalizzato per il raccoglitore 1.

## Menu Impostazione Universale

Queste voci di menu vengono utilizzate per specificare l'altezza, la larghezza e la direzione di alimentazione della dimensione carta Universale. La dimensione carta Universale è un'impostazione definita dall'utente. Viene riportata insieme alle altre dimensioni carta e comprende opzioni simili, quali il supporto della stampa fronte/retro e la stampa di più pagine su un unico foglio.

Voce di menu	Descrizione
<b>Unità di misura</b> Pollici Millimetri	Consente di identificare le unità di misura.  <b>Note:</b> <ul style="list-style-type: none"> <li>• Pollici è l'impostazione predefinita di fabbrica USA.</li> <li>• Millimetri è l'impostazione predefinita di fabbrica internazionale.</li> </ul>

Voce di menu	Descrizione
<b>Larghezza verticale</b> 5-14 pollici 76-360 mm	Consente di impostare la larghezza verticale. <b>Note:</b> <ul style="list-style-type: none"> <li>• Se la larghezza supera il limite massimo, la stampante utilizza il valore massimo consentito.</li> <li>• 8,5 pollici è l'impostazione predefinita di fabbrica USA. Sono possibili incrementi di 0,01 pollici.</li> <li>• 216 mm è l'impostazione predefinita di fabbrica internazionale. Sono possibili incrementi di 1 mm.</li> </ul>
<b>Altezza verticale</b> 5-14 pollici 76-360 mm	Consente di impostare l'altezza verticale. <b>Note:</b> <ul style="list-style-type: none"> <li>• Se l'altezza supera il limite massimo, la stampante utilizza il valore massimo consentito.</li> <li>• 14 pollici è l'impostazione predefinita di fabbrica USA. Sono possibili incrementi di 0,01 pollici.</li> <li>• 356 mm è l'impostazione predefinita di fabbrica internazionale. Sono possibili incrementi di 1 mm.</li> </ul>
<b>Direzione alimentaz.</b> Bordo corto Bordo lungo	Consente di specificare la direzione di alimentazione se la carta può essere caricata in una delle due direzioni. <b>Note:</b> <ul style="list-style-type: none"> <li>• Bordo corto è l'impostazione predefinita di fabbrica.</li> <li>• L'opzione Bordo lungo viene visualizzata solo se il bordo più lungo è inferiore alla larghezza massima supportata nel vassoio.</li> </ul>

## Menu Installaz. raccoglitore

Voce di menu	Descrizione
<b>Raccoglitore di uscita</b> Raccoglitore standard Raccoglitore <x>	Consente di identificare i raccoglitori di uscita installati. <b>Nota:</b> Raccoglitore standard è l'impostazione predefinita di fabbrica.
<b>Configura raccoglitore</b> Mailbox Collegamento Stampe in eccesso Collegam. opzionale Assegnamento tipo	Specifica le opzioni di configurazione dei raccoglitori di uscita. <b>Note:</b> <ul style="list-style-type: none"> <li>• Mailbox è l'impostazione predefinita di fabbrica.</li> <li>• L'impostazione Mailbox considera ciascun raccoglitore come una mailbox separata.</li> <li>• L'impostazione Collegamento collega tutti i raccoglitori di uscita disponibili.</li> <li>• L'impostazione Stampe in eccesso considera ciascun raccoglitore come una mailbox separata finché un raccoglitore non diventa pieno. A questo punto, la stampante devia automaticamente i fogli verso un raccoglitore di esubero.</li> <li>• L'impostazione Collegam. opzionale collega tutti i raccoglitori di uscita disponibili, eccetto quello standard e viene visualizzata solo quando sono installati almeno due raccoglitori opzionali.</li> <li>• L'impostazione Assegnamento tipo assegna ciascun tipo di carta a un raccoglitore di uscita.</li> </ul>

Voce di menu	Descrizione
<b>Assegna tipo/raccogl.</b> Raccogl. carta norm. Raccogl. cartoncino Raccoglitore lucidi Raccoglitore carta riciclata Racc. carta di qualità Raccoglitore buste Raccoglitore busta ruvida Raccogl. carta intest. Raccogl. c. prest. Raccogl. c. color. Raccoglitore carta leggera Raccoglitore carta pesante Raccoglitore carta ruvida Racc. carta pers. <x>	Consente di selezionare un raccoglitore di uscita per ciascun tipo di carta supportato Le selezioni disponibili per ciascun tipo sono: Disabilitato Raccoglitore standard Raccoglitore <x>  <b>Nota:</b> Raccoglitore standard è l'impostazione predefinita di fabbrica.

## Menu, report

**Nota:** Quando si seleziona una voce di menu dal menu Report, viene stampato il report indicato.

Voce di menu	Descrizione
<b>Pagina impostazioni menu</b>	Consente di stampare alcune pagine contenenti informazioni relative a tipo di carta caricata nei vassoi, memoria installata, numero totale di pagine, allarmi, timeout, lingua del pannello di controllo, indirizzo TCP/IP, stato dei materiali di consumo, stato della connessione di rete e altre informazioni utili.
<b>Statistiche periferica</b>	Consente di stampare una pagina contenente le statistiche della stampante, ad esempio informazioni sui materiali di consumo e dettagli sulle pagine stampate.
<b>Pagina impostazioni rete</b>	Consente di stampare una pagina contenente informazioni sulle impostazioni della stampante di rete, ad esempio l'indirizzo TCP/IP. <b>Nota:</b> Questa voce di menu viene visualizzata solo per le stampanti di rete o collegate a server di stampa.
<b>Pagina impost. rete &lt;x&gt;</b>	Consente di stampare una pagina contenente informazioni sulle impostazioni della stampante di rete, ad esempio l'indirizzo TCP/IP. <b>Note:</b> <ul style="list-style-type: none"> <li>• Questa voce di menu è disponibile quando sono installate più opzioni di rete.</li> <li>• Questa voce di menu viene visualizzata solo per le stampanti di rete o collegate a server di stampa.</li> </ul>
<b>Pag. impostaz. wireless</b>	Consente di stampare un report contenente informazioni sulle impostazioni della stampante wireless, ad esempio le informazioni sull'indirizzo TCP/IP. <b>Note:</b> <ul style="list-style-type: none"> <li>• Questa voce di menu è disponibile solo se è installata una scheda wireless.</li> <li>• Questa voce di menu viene visualizzata solo per le stampanti di rete o collegate a server di stampa.</li> </ul>

Voce di menu	Descrizione
<b>Elenco di scelte rapide</b>	Consente di stampare un report contenente informazioni sulle scelte rapide configurare
<b>Registro processi fax</b>	Consente di stampare un report contenente informazioni sugli ultimi 200 fax completati
<b>Registro chiamate fax</b>	Consente di stampare un report contenente informazioni sulle ultime 100 chiamate effettuate, ricevute e bloccate
<b>Scelte rapide copia</b>	Consente di stampare un report contenente informazioni sulle scelte rapide di copia.
<b>Scelte rapide e-mail</b>	Consente di stampare un report contenente informazioni sulle scelte rapide e-mail
<b>Scelte rapide fax</b>	Consente di stampare un report contenente informazioni sulle scelte rapide del fax
<b>Scelte rapide FTP</b>	Consente di stampare un report contenente informazioni sulle scelte rapide FTP
<b>Elenco profili</b>	Consente di stampare un elenco dei profili memorizzati sulla stampante.
<b>Pag. impostazioni NetWare</b>	Consente di stampare una pagina contenente informazioni NetWare relative alla connessione di rete. <b>Nota:</b> questa voce di menu appare soltanto per stampanti con un server di stampa interno installato.
<b>Stampa font</b>	Consente di stampare un report di tutti i font disponibili per il linguaggio stampante impostato.
<b>Stampa directory</b>	Consente di stampare un elenco di tutte le risorse contenute in una scheda di memoria Flash opzionale o sul disco fisso. <b>Note:</b> <ul style="list-style-type: none"> <li>• Dim. buffer processi deve essere impostato su 100%.</li> <li>• La scheda di memoria Flash opzionale o il disco fisso della stampante deve essere installato e funzionare correttamente.</li> </ul>
<b>Report risorse</b>	Consente di stampare un report contenente informazioni sulle risorse, incluso il nome del modello e il numero di serie della stampante. Il report contiene testo e codici a barre UPC di cui è possibile eseguire la scansione in un database di risorse.

## Menu Rete/Porte

### Menu NIC attivo

Voce di menu	Descrizione
<b>NIC attivo</b> Automatico <elenco delle schede di rete disponibili>	<b>Note:</b> <ul style="list-style-type: none"> <li>• Automatico è l'impostazione predefinita di fabbrica.</li> <li>• Questa voce di menu viene visualizzata solo se è installata una scheda di rete opzionale.</li> </ul>



## Menu Rete standard o Rete

**Nota:** Solo le porte attive vengono visualizzate in questo menu; tutte le porte non attive vengono omesse.

Voce di menu	Descrizione
<b>SmartSwitch PCL</b> Attivato Disattivato	Consente di impostare il passaggio automatico della stampante all'emulazione PCL quando un processo di stampa lo richiede, indipendentemente dal linguaggio predefinito della stampante. <b>Note:</b> <ul style="list-style-type: none"><li>• Per impostazione predefinita l'opzione è attiva.</li><li>• Quando si utilizza l'impostazione Disattivato, i dati in entrata non vengono verificati dalla stampante.</li><li>• Quando si utilizza l'impostazione Disattivato, la stampante utilizza l'emulazione PostScript se è attiva l'opzione SmartSwitch PS. Se SmartSwitch PS è disattivato, viene utilizzato il linguaggio predefinito della stampante specificato nel menu Impostazioni.</li></ul>
<b>SmartSwitch PS</b> Attivato Disattivato	Consente di impostare il passaggio automatico della stampante all'emulazione PS quando un processo di stampa lo richiede, indipendentemente dal linguaggio predefinito della stampante. <b>Note:</b> <ul style="list-style-type: none"><li>• Per impostazione predefinita l'opzione è attiva.</li><li>• Quando si utilizza l'impostazione Disattivato, i dati in entrata non vengono verificati dalla stampante.</li><li>• Quando si utilizza l'impostazione Disattivato, la stampante utilizza l'emulazione PCL se è attiva l'opzione SmartSwitch PCL. Se SmartSwitch PCL è disattivato, viene utilizzato il linguaggio predefinito della stampante specificato nel menu Impostazioni.</li></ul>
<b>Modalità NPA</b> Disattivato Automatico	Consente di impostare l'esecuzione dell'elaborazione speciale richiesta per le comunicazioni bidirezionali, in conformità alle convenzioni definite nel protocollo NPA. <b>Note:</b> <ul style="list-style-type: none"><li>• Automatico è l'impostazione predefinita di fabbrica.</li><li>• La modifica di questa impostazione dal pannello di controllo della stampante e la successiva chiusura dei menu determina il riavvio della stampante. La selezione dei menu viene aggiornata.</li></ul>

Voce di menu	Descrizione
<p><b>Buffer di rete</b> Automatico Da 3 K fino a &lt;massima dimensione consentita&gt;</p>	<p>Consente di impostare la dimensione del buffer di ingresso di rete.</p> <p><b>Note:</b></p> <ul style="list-style-type: none"> <li>• Automatico è l'impostazione predefinita di fabbrica.</li> <li>• Il valore può essere modificato con incrementi di 1 K.</li> <li>• La dimensione massima consentita dipende dalla quantità di memoria della stampante, dalle dimensioni degli altri buffer di collegamento e dall'impostazione di Salva risorse (Attivato o Disattivato).</li> <li>• Per aumentare il limite di dimensione massima per l'opzione Buffer di rete, disattivare il buffer per la connessione parallela, seriale e USB o ridurne la dimensione.</li> <li>• La modifica di questa impostazione dal pannello di controllo della stampante e la successiva chiusura dei menu determina il riavvio della stampante. La selezione dei menu viene aggiornata.</li> </ul>
<p><b>Buffer. processo</b> Disattivato Attivato Automatico</p>	<p>Consente di memorizzare temporaneamente i processi sul disco fisso della stampante prima di eseguire la stampa. Questo menu viene visualizzato solo quando è installato un disco formattato.</p> <p><b>Note:</b></p> <ul style="list-style-type: none"> <li>• Disattivato è l'impostazione predefinita di fabbrica.</li> <li>• Se si seleziona il valore Attivato, viene eseguito il buffering dei processi sul disco fisso della stampante. Questa opzione viene visualizzata solo se è installato un disco formattato non difettoso.</li> <li>• L'impostazione Automatico consente di eseguire il buffering dei processi di stampa solo se è in corso l'elaborazione di dati provenienti da un'altra porta di ingresso.</li> <li>• La modifica di questa impostazione dal pannello di controllo della stampante e la successiva chiusura dei menu determina il riavvio della stampante. La selezione dei menu viene aggiornata.</li> </ul>
<p><b>PS binario MAC</b> Attivato Disattivato Automatico</p>	<p>Consente di impostare la stampante per elaborare processi di stampa di tipo PostScript binario Macintosh.</p> <p><b>Note:</b></p> <ul style="list-style-type: none"> <li>• Automatico è l'impostazione predefinita di fabbrica.</li> <li>• Se si seleziona l'impostazione Disattivato, i processi di stampa vengono filtrati attraverso il protocollo standard.</li> <li>• Se si seleziona l'impostazione Attivato, la stampante elabora i processi di stampa di tipo PostScript binario.</li> </ul>

Voce di menu	Descrizione
<b>Impost. rete st</b> Report o Report di rete Scheda di rete TCP/IP Abilita IPv6 AppleTalk NetWare LexLink <b>Impostaz. rete &lt;x&gt;</b> Report o Report di rete Scheda di rete TCP/IP Abilita IPv6 Wireless AppleTalk NetWare LexLink	Per descrizioni e impostazioni dei menu di impostazione della rete, vedere le seguenti sezioni: <ul style="list-style-type: none"> <li>• "Menu Report di rete" a pagina 172</li> <li>• "Menu Scheda di rete" a pagina 172</li> <li>• "Menu TCP/IP " a pagina 173</li> <li>• "Menu IPv6" a pagina 174</li> <li>• "Menu Wireless" a pagina 174</li> <li>• "Menu AppleTalk" a pagina 175</li> <li>• "Menu NetWare" a pagina 175</li> <li>• "Menu LexLink" a pagina 176</li> </ul> <b>Nota:</b> il menu Wireless viene visualizzato solo quando la stampante è collegata a una rete wireless.

## Menu Impostazione SMTP

Utilizzare il seguente menu per configurare il server SMTP.

Voce di menu	Descrizione
<b>Gateway SMTP primario</b> <b>Porta del gateway SMTP primario</b> <b>Gateway SMTP secondario</b> <b>Porta del gateway SMTP secondario</b>	Specifica le informazioni relative alla porta del server SMTP <b>Nota:</b> 25 è la porta del gateway SMTP predefinita.
<b>Timeout SMTP</b> 5-30	Specifica la quantità di tempo, in secondi, prima che il server cessi di tentare l'invio di e-mail. <b>Nota:</b> 30 secondi è l'impostazione predefinita di fabbrica.
<b>Indirizzo di risposta</b> <b>Usa SSL</b> Disabilitato Negozia Obbligatoria	Specifica le informazioni relative al server. Questo voce è obbligatoria. <b>Note:</b> <ul style="list-style-type: none"> <li>• La casella del messaggio consente l'immissione di 512 caratteri al massimo.</li> <li>• Disabilitato è l'impostazione predefinita di fabbrica per Usa SSL.</li> </ul>
<b>Autenticazione tramite il server SMTP</b> Nessuna autenticazione richiesta Login/Normale CRAM-MD5 Digest-MD5 NTLM Kerberos 5	Specifica il tipo di autenticazione utente richiesta per eseguire la scansione per i privilegi e-mail <b>Nota:</b> "Autenticazione non richiesta" è l'impostazione di fabbrica predefinita.

Voce di menu	Descrizione
<b>E-mail avviata da periferica</b> Nessuna Usa credenziali SMTP periferica <b>E-mail avviata da utente</b> Nessuna Usa credenziali SMTP periferica Usa ID utente e password di sessione Usa indirizzo e-mail e password di sessione Richiedi a utente <b>ID utente della periferica</b> <b>Password periferica</b> <b>Area di autenticazione Kerberos 5</b> <b>Dominio NTLM</b>	Specifica le informazioni relative al server. <b>Note:</b> <ul style="list-style-type: none"> <li>Le caselle del messaggio consentono l'immissione di 512 caratteri al massimo.</li> <li>Nessuna è l'impostazione predefinita di fabbrica per E-mail avviata da periferica e E-mail avviata da utente.</li> </ul>

## Menu Report di rete

Questo menu è disponibile dal menu Rete/Porte:

**Rete/Porte → Rete standard o Rete <x> → Impost. rete st o Impostaz. rete <x> → Report o Report di rete**

Voce di menu	Descrizione
<b>Stampa pagina impostazioni</b> <b>Pagina impostazione di stampa NetWare</b>	Consente di stampare un report contenente informazioni sull'impostazione di rete corrente. <b>Note:</b> <ul style="list-style-type: none"> <li>La pagina di impostazioni contiene informazioni sulle impostazioni della stampante di rete, ad esempio l'indirizzo TCP/IP.</li> <li>La voce di menu Pagina impostazioni NetWare viene visualizzata solo su modelli che supportano NetWare e mostra informazioni sulle impostazioni NetWare.</li> </ul>

## Menu Scheda di rete

Questo menu è disponibile dal menu Rete/Porte:

**Rete/Porte → Rete standard o Rete <x> → Impost. rete st o Impostaz. rete <x> → Scheda di rete**

Voce di menu	Descrizione
<b>Visualizza stato scheda</b> Collegato Disconnesso	Consente di visualizzare lo stato di connessione della scheda di rete.
<b>Visualizza velocità scheda</b>	Consente di visualizzare la velocità di una scheda di rete attualmente attiva.
<b>Indirizzo di rete</b> UAA LAA	Consente di visualizzare l'indirizzo di rete.

Voce di menu	Descrizione
<b>Timeout processo</b> 0-225 secondi	Consente di impostare l'intervallo di tempo in secondi che un processo di stampa in rete può richiedere prima di essere annullato.  <b>Note:</b> <ul style="list-style-type: none"> <li>• 90 secondi è l'impostazione predefinita di fabbrica.</li> <li>• Se si imposta un valore pari a 0, il timeout viene disattivato.</li> <li>• Se si seleziona un valore compreso tra 1 e 9, l'impostazione viene salvata sul valore 10.</li> </ul>
<b>Pagina di intestazione</b> Disattivato Attivato	Consente di stampare una pagina di intestazione.  <b>Nota:</b> Disattivato è l'impostazione predefinita di fabbrica.

## Menu TCP/IP

Le seguenti voci di menu consentono di visualizzare o impostare le informazioni TCP/IP.

**Nota:** questo menu è disponibile solo per i modelli di rete o per le stampanti collegate a server di stampa.

Questo menu è disponibile dal menu Rete/Porte:

**Rete/Porte → Rete standard o Rete <x> → Impost. rete st o Impostaz. rete <x> → TCP/IP**

Voce di menu	Descrizione
<b>Attiva</b> Attivato Disattivato	Consente di attivare TCP/IP.  <b>Nota:</b> Attivato è l'impostazione predefinita di fabbrica.
<b>Visualizza nome host</b>	Consente di visualizzare il nome host TCP/IP.  <b>Nota:</b> questo può essere modificato solo dal server Web incorporato.
<b>Indirizzo IP</b>	Consente di visualizzare o modificare l'indirizzo TCP/IP corrente.  <b>Nota:</b> l'impostazione manuale dell'indirizzo IP consente di impostare le opzioni Abilita DHCP e Abilita IP automatico su Disattivato. Consente inoltre di impostare Abilita BOOTP e Abilita RARP su Disattivato nei sistemi che supportano BOOTP e RARP.
<b>Netmask</b>	Consente di visualizzare o modificare la netmask TCP/IP corrente.
<b>Gateway</b>	Consente di visualizzare o modificare il gateway TCP/IP corrente.
<b>Abilita DHCP</b> Attivato Disattivato	Specifica l'indirizzo DHCP e l'impostazione di assegnazione del parametro.
<b>Abilita RARP</b> Attivato Disattivato	Specifica l'impostazione di assegnazione dell'indirizzo RARP.  <b>Nota:</b> Attivato è l'impostazione predefinita di fabbrica.
<b>Abilita BOOTP</b> Attivato Disattivato	Specifica l'impostazione di assegnazione dell'indirizzo BOOTP.  <b>Nota:</b> Attivato è l'impostazione predefinita di fabbrica.

Voce di menu	Descrizione
<b>AutoIP</b> Sì No	Specifica l'impostazione Zero Configuration Networking. <b>Nota:</b> Sì è l'impostazione predefinita di fabbrica.
<b>Abilita FTP/TFTP</b> Sì No	Abilita il server FTP incorporato, che consente di inviare file alla stampante utilizzando il protocollo FTP (File Transfer Protocol). <b>Nota:</b> Sì è l'impostazione predefinita di fabbrica.
<b>Attiva server HTTP</b> Sì No	Abilita il server Web incorporato. Quando abilitato, la stampante può essere controllata e gestita in remoto utilizzando un browser Web. <b>Nota:</b> Sì è l'impostazione predefinita di fabbrica.
<b>Indirizzo server WINS</b>	Consente di visualizzare o modificare l'indirizzo del server WINS corrente.
<b>Indirizzo server DNS</b>	Consente di visualizzare o modificare l'indirizzo del server DNS corrente.

## Menu IPv6

Utilizzare le seguenti voci di menu per visualizzare o impostare le informazioni su IPv6 (Internet Protocol versione 6).

**Nota:** questo menu è disponibile solo per i modelli di rete o per le stampanti collegate a server di stampa.

Questo menu è disponibile dal menu Rete/Porte:

**Rete/Porte → Rete standard** or **Rete <x> → Impost. rete st** o **Impostaz. rete <x> → IPv6**

Voce di menu	Descrizione
<b>Abilita IPv6</b> Attivato Disattivato	Consente di abilitare il protocollo IPv6 nella stampante. <b>Nota:</b> Attivato è l'impostazione predefinita di fabbrica.
<b>Configurazione autom.</b> Attivato Disattivato	Specifica se l'adattatore di rete accetta le voci della configurazione dell'indirizzo IPv6 automatica fornite da un router. <b>Nota:</b> Attivato è l'impostazione predefinita di fabbrica.
<b>Visualizza nome host</b> <b>Visual. indirizzo</b> <b>Visualizza indirizzo router</b>	Consente di visualizzare l'impostazione corrente. <b>Nota:</b> queste impostazioni possono essere modificate solo dal server Web incorporato.
<b>Abilita DHCPv6</b> Attivato Disattivato	Consente di abilitare il protocollo DHCPv6 nella stampante. <b>Nota:</b> Attivato è l'impostazione predefinita di fabbrica.

## Menu Wireless

Le seguenti voci di menu consentono di visualizzare o configurare le impostazioni del server di stampa wireless interno.

**Nota:** Questo menu è disponibile solo per modelli collegati a una rete wireless.

Questo menu è disponibile dal menu Rete/Porte:

## Rete/Porte → Rete <x> → Impostaz. rete <x> → Wireless

Voce di menu	Descrizione
<b>Modalità rete</b> Infrastruttura Ad hoc	Specifica la modalità di rete. <b>Note:</b> <ul style="list-style-type: none"><li>• La modalità Infrastruttura consente alla stampante di accedere a una rete utilizzando un punto di accesso.</li><li>• Ad hoc è l'impostazione predefinita di fabbrica. La modalità Ad hoc configura la stampante per la rete wireless direttamente tra questa e un computer.</li></ul>
<b>Compatibilità</b> 802.11n 802.11b/g 802.11b/g/n	Specifica lo standard wireless per la rete wireless.
<b>Scegli rete</b> <elenco delle reti disponibili>	Consente di selezionare una rete disponibile per la stampante da utilizzare.
<b>Visualizza qualità segnale</b>	Consente di visualizzare la qualità della connessione wireless.
<b>Visualizza modalità protezione</b>	Consente di visualizzare il metodo di crittografia per la connessione wireless. "Disabilitato" indica che la rete wireless non è crittografata.

## Menu AppleTalk

Questo menu è disponibile dal menu Rete/Porte:

### Rete/Porte → Rete standard o Rete <x> → Impost. rete st o Impostaz. rete <x> → AppleTalk

Voce di menu	Descrizione
<b>Attiva</b> Attivato Disattivato	Consente di attivare il supporto AppleTalk. <b>Nota:</b> Attivato è l'impostazione predefinita di fabbrica.
<b>Visualizza nome</b>	Consente di visualizzare il nome AppleTalk assegnato. <b>Nota:</b> questo nome può essere modificato solo dal server Web incorporato.
<b>Visual. indirizzo</b>	Consente di visualizzare l'indirizzo AppleTalk assegnato. <b>Nota:</b> l'indirizzo può essere modificato solo dal server Web incorporato.
<b>Imposta zona</b> <elenco di zone disponibili sulla rete>	Fornisce un elenco delle zone AppleTalk disponibili sulla rete. <b>Nota:</b> la zona predefinita è la stessa della rete. Se non esistono zone predefinite, la zona predefinita è quella contrassegnata da un *.

## Menu NetWare

Questo menu è disponibile dal menu Rete/Porte:

**Rete/Porte → Rete standard o Rete <x> → Impost. rete st o Impostaz. rete <x> → NetWare**

Voce di menu	Descrizione
<b>Attiva</b> Sì No	Consente di attivare il supporto NetWare. <b>Nota:</b> No è l'impostazione predefinita di fabbrica.
<b>Visualizza nome login</b>	Consente di visualizzare il nome di login NetWare assegnato. <b>Nota:</b> questo può essere modificato solo dal server Web incorporato.
<b>Modalità di stampa</b>	Consente di visualizzare la modalità di stampa NetWare assegnata. <b>Nota:</b> questa può essere modificato solo dal server Web incorporato.
<b>Numero rete</b>	Consente di visualizzare il numero di rete NetWare assegnato. <b>Nota:</b> questo può essere modificato solo dal server Web incorporato.
<b>Seleziona frame SAP</b> Ethernet 802.2 Ethernet 802.3 Ethernet Tipo II Ethernet SNAP	Consente di abilitare l'impostazione del tipo di frame Ethernet. <b>Nota:</b> Attivato è l'impostazione predefinita di fabbrica per tutte le voci di menu.
<b>Burst pacchetto</b> Sì No	Riduce il traffico di rete consentendo il trasferimento e il riconoscimento di più di un pacchetto dati destinato al server NetWare o da esso proveniente. <b>Nota:</b> Sì è l'impostazione predefinita di fabbrica.
<b>Modalità NSQ/GSQ</b> Sì No	Consente di specificare l'impostazione Modalità NSQ/GSQ. <b>Nota:</b> Sì è l'impostazione predefinita di fabbrica.

## Menu LexLink

Questo menu è disponibile dal menu Rete/Porte:

**Rete/Porte → Rete standard o Rete <x> → Impost. rete st o Impostaz. rete <x> → menu LexLink**

Voce di menu	Descrizione
<b>Attiva</b> Attivato Disattivato	Consente di attivare il supporto LexLink. <b>Nota:</b> Disattivato è l'impostazione predefinita di fabbrica.
<b>Visualizza il soprannome</b>	Consente di visualizzare il soprannome LexLink assegnato. <b>Nota:</b> il soprannome LexLink può essere modificato solo dal server Web incorporato.



## Menu USB standard

Voce di menu	Descrizione
<b>SmartSwitch PCL</b> Attivato Disattivato	<p>Consente di impostare il passaggio automatico della stampante all'emulazione PCL, se richiesto dal processo di stampa ricevuto tramite una porta USB, indipendentemente dal linguaggio predefinito della stampante.</p> <p><b>Note:</b></p> <ul style="list-style-type: none"> <li>• Per impostazione predefinita l'opzione è attiva.</li> <li>• Quando si utilizza l'impostazione Disattivato, i dati in entrata non vengono verificati dalla stampante.</li> <li>• Quando si utilizza Disattivato, la stampante utilizza l'emulazione PostScript se l'impostazione SmartSwitch PS è attivata. Se l'impostazione SmartSwitch PS è disattivata, viene utilizzato il linguaggio predefinito della stampante specificato nel menu Impostazioni.</li> </ul>
<b>SmartSwitch PS</b> Attivato Disattivato	<p>Consente di impostare il passaggio automatico della stampante all'emulazione PS se richiesto da un processo di stampa ricevuto tramite una porta USB, indipendentemente dal linguaggio predefinito della stampante.</p> <p><b>Note:</b></p> <ul style="list-style-type: none"> <li>• Per impostazione predefinita l'opzione è attiva.</li> <li>• Quando si utilizza l'impostazione Disattivato, i dati in entrata non vengono verificati dalla stampante.</li> <li>• Quando si utilizza Disattivato, la stampante utilizza l'emulazione PCL se l'impostazione SmartSwitch PCL è attivata. Se l'impostazione SmartSwitch PCL è disattivata, viene utilizzato il linguaggio predefinito della stampante specificato nel menu Impostazioni.</li> </ul>
<b>Modalità NPA</b> Attivato Disattivato Automatico	<p>Consente di impostare l'esecuzione dell'elaborazione speciale richiesta per le comunicazioni bidirezionali, in conformità alle convenzioni definite nel protocollo NPA.</p> <p><b>Note:</b></p> <ul style="list-style-type: none"> <li>• Automatico è l'impostazione predefinita di fabbrica.</li> <li>• La modifica di questa impostazione dal pannello di controllo della stampante e la successiva chiusura dei menu determina il riavvio della stampante. La selezione dei menu viene aggiornata.</li> </ul>

Voce di menu	Descrizione
<p><b>Buffer USB</b>            Disabilitato            Automatico            Da 3 K fino a &lt;massima dimensione consentita&gt;</p>	<p>Consente di impostare la dimensione del buffer di ingresso USB.</p> <p><b>Note:</b></p> <ul style="list-style-type: none"> <li>• Automatico è l'impostazione predefinita di fabbrica.</li> <li>• L'impostazione Disattivato disattiva il buffering del processo. I processi già sottoposti a buffering sul disco vengono stampati prima di riprendere la normale elaborazione.</li> <li>• La dimensione del buffer USB può essere modificata con incrementi di 1 K.</li> <li>• La dimensione massima consentita dipende dalla quantità di memoria della stampante, dalle dimensioni degli altri buffer di collegamento e dall'impostazione di Salva risorse su Attivato o Disattivato.</li> <li>• Per aumentare il limite di dimensione massima per l'opzione Buffer USB, disattivare il buffer per la connessione parallela, seriale e di rete o ridurre la dimensione.</li> <li>• La modifica di questa impostazione dal pannello di controllo della stampante e la successiva chiusura dei menu determina il riavvio della stampante. La selezione dei menu viene aggiornata.</li> </ul>
<p><b>Buffer. processo</b>            Disattivato            Attivato            Automatico</p>	<p>Consente di memorizzare temporaneamente i processi sul disco fisso della stampante prima di avviare la stampa.</p> <p><b>Note:</b></p> <ul style="list-style-type: none"> <li>• Disattivato è l'impostazione predefinita di fabbrica.</li> <li>• Se si seleziona Attivato, viene eseguito il buffering dei processi sul disco fisso della stampante.</li> <li>• L'impostazione Automatico consente di eseguire il buffering dei processi di stampa solo se è in corso l'elaborazione di dati provenienti da un'altra porta di ingresso.</li> <li>• La modifica di questa impostazione dal pannello di controllo della stampante e la successiva chiusura dei menu determina il riavvio della stampante. La selezione dei menu viene aggiornata.</li> </ul>
<p><b>PS binario MAC</b>            Attivato            Disattivato            Automatico</p>	<p>Consente di impostare la stampante per elaborare processi di stampa di tipo PostScript binario Macintosh.</p> <p><b>Note:</b></p> <ul style="list-style-type: none"> <li>• Automatico è l'impostazione predefinita di fabbrica.</li> <li>• Se si seleziona l'impostazione Disattivato, i processi di stampa vengono filtrati attraverso il protocollo standard.</li> <li>• Se si seleziona l'impostazione Attivato, la stampante elabora i processi di stampa di tipo PostScript binario.</li> </ul>
<p><b>USB con ENA</b>            Indirizzo ENA            Netmask ENA            Gateway ENA</p>	<p>Consente di impostare le informazioni su indirizzo di rete, netmask o gateway per un server di stampa esterno collegato alla stampante tramite un cavo USB.</p> <p><b>Nota:</b> queste voci di menu sono disponibili solo se la stampante è collegata a un server di stampa esterno tramite la porta USB.</p>

## Menu Parallela <x>

Questo menu viene visualizzato solo se è installata una scheda parallela opzionale.

Voce di menu	Descrizione
<b>SmartSwitch PCL</b> Attivato Disattivato	<p>Consente di impostare il passaggio automatico della stampante all'emulazione PCL, se richiesto dal processo di stampa ricevuto tramite una porta parallela, indipendentemente dal linguaggio predefinito della stampante.</p> <p><b>Note:</b></p> <ul style="list-style-type: none"><li>• Per impostazione predefinita l'opzione è attiva.</li><li>• Quando si utilizza l'impostazione Disattivato, i dati in entrata non vengono verificati dalla stampante.</li><li>• Quando si utilizza l'impostazione Disattivato, la stampante utilizza l'emulazione PostScript se è attiva l'opzione SmartSwitch PS. Se SmartSwitch PS è disattivato, viene utilizzato il linguaggio predefinito della stampante specificato nel menu Impostazioni.</li></ul>
<b>SmartSwitch PS</b> Attivato Disattivato	<p>Consente di impostare il passaggio automatico della stampante all'emulazione PS, se richiesto dal processo di stampa ricevuto tramite una porta parallela, indipendentemente dal linguaggio predefinito della stampante.</p> <p><b>Note:</b></p> <ul style="list-style-type: none"><li>• Per impostazione predefinita l'opzione è attiva.</li><li>• Quando si utilizza l'impostazione Disattivato, i dati in entrata non vengono verificati dalla stampante.</li><li>• Quando si utilizza l'impostazione Disattivato, la stampante utilizza l'emulazione PCL se è attiva l'opzione SmartSwitch PCL. Se SmartSwitch PCL è disattivato, viene utilizzato il linguaggio predefinito della stampante specificato nel menu Impostazioni.</li></ul>
<b>Modalità NPA</b> Attivato Disattivato Automatico	<p>Consente di impostare l'esecuzione dell'elaborazione speciale richiesta per le comunicazioni bidirezionali, in conformità alle convenzioni definite nel protocollo NPA.</p> <p><b>Note:</b></p> <ul style="list-style-type: none"><li>• Automatico è l'impostazione predefinita di fabbrica.</li><li>• La modifica di questa impostazione dal pannello di controllo della stampante e la successiva chiusura dei menu determina il riavvio della stampante. La selezione dei menu viene aggiornata.</li></ul>

Voce di menu	Descrizione
<p><b>Buffer parallela</b>            Disabilitato            Automatico            Da 3 K fino alla &lt;dimensione massima consentita&gt;</p>	<p>Consente di impostare la dimensione del buffer di ingresso per la connessione parallela.</p> <p><b>Note:</b></p> <ul style="list-style-type: none"> <li>• Automatico è l'impostazione predefinita di fabbrica.</li> <li>• L'impostazione Disattivato disattiva il buffering del processo. I processi già sottoposti a buffering sul disco vengono stampati prima di riprendere la normale elaborazione.</li> <li>• L'impostazione delle dimensioni del buffer per la connessione parallela può essere modificata con incrementi di 1 K.</li> <li>• La dimensione massima consentita dipende dalla quantità di memoria della stampante, dalle dimensioni degli altri buffer di collegamento e dall'impostazione di Salva risorse (Attivato o Disattivato).</li> <li>• Per aumentare il limite di dimensione massima per l'opzione Buffer parallela, disattivare il buffer USB, seriale e di rete o ridurre la dimensione.</li> <li>• La modifica di questa impostazione dal pannello di controllo della stampante e la successiva chiusura dei menu determina il riavvio della stampante. La selezione dei menu viene aggiornata.</li> </ul>
<p><b>Buffer. processo</b>            Disattivato            Attivato            Automatico</p>	<p>Consente di memorizzare temporaneamente i processi sul disco fisso della stampante prima di avviare la stampa.</p> <p><b>Note:</b></p> <ul style="list-style-type: none"> <li>• Disattivato è l'impostazione predefinita di fabbrica.</li> <li>• Se si seleziona Disattivato, il buffering dei processi di stampa sul disco fisso della stampante non viene eseguito.</li> <li>• Se si seleziona Attivato, viene eseguito il buffering dei processi sul disco fisso della stampante.</li> <li>• L'impostazione Automatico consente di eseguire il buffering dei processi di stampa solo se è in corso l'elaborazione di dati provenienti da un'altra porta di ingresso.</li> <li>• La modifica di questa impostazione dal pannello di controllo della stampante e la successiva chiusura dei menu determina il riavvio della stampante. La selezione dei menu viene aggiornata.</li> </ul>
<p><b>Stato avanzato</b>            Attivato            Disattivato</p>	<p>Consente di abilitare la comunicazione bidirezionale tramite la porta parallela.</p> <p><b>Note:</b></p> <ul style="list-style-type: none"> <li>• Per impostazione predefinita l'opzione è attiva.</li> <li>• L'impostazione Disattivato disabilita la negoziazione della porta parallela.</li> </ul>

Voce di menu	Descrizione
<b>Protocollo</b> Standard Fastbytes	Consente di specificare il protocollo della porta parallela. <b>Note:</b> <ul style="list-style-type: none"> <li>Fastbytes è l'impostazione predefinita di fabbrica. Assicura la compatibilità con la maggior parte delle porte parallele esistenti (impostazione consigliata).</li> <li>L'impostazione Standard tenta la risoluzione dei problemi di comunicazione con la porta parallela.</li> </ul>
<b>Esegui inizial.</b> Attivato Disattivato	Consente di determinare l'esecuzione delle richieste di inizializzazione dell'hardware da parte della stampante provenienti dal computer. <b>Note:</b> <ul style="list-style-type: none"> <li>Disattivato è l'impostazione predefinita di fabbrica.</li> <li>Il computer richiede l'inizializzazione attivando il segnale INIT dalla porta parallela. Molti computer attivano il segnale INIT ogni volta che vengono accesi.</li> </ul>
<b>Modo parallelo 2</b> Attivato Disattivato	Consente di determinare se i dati della porta parallela vengono campionati sul fronte di salita o di discesa dello strobe. <b>Note:</b> <ul style="list-style-type: none"> <li>Per impostazione predefinita l'opzione è attiva.</li> <li>Questo menu viene visualizzato solo se è disponibile una porta parallela opzionale o standard.</li> </ul>
<b>PS binario MAC</b> Attivato Disattivato Automatico	Consente di impostare la stampante per elaborare processi di stampa di tipo PostScript binario Macintosh. <b>Note:</b> <ul style="list-style-type: none"> <li>Automatico è l'impostazione predefinita di fabbrica.</li> <li>Se si seleziona l'impostazione Disattivato, i processi di stampa vengono filtrati attraverso il protocollo standard.</li> <li>Se si seleziona l'impostazione Attivato, la stampante elabora i processi di stampa di tipo PostScript binario.</li> </ul>
<b>Parallela con ENA</b> Indirizzo ENA Netmask ENA Gateway ENA	Consente di impostare le informazioni su indirizzo di rete, netmask o gateway per un server di stampa esterno collegato alla stampante tramite un cavo parallelo. <b>Nota:</b> questa voce di menu è disponibile solo se la stampante è collegata a un server di stampa esterno tramite una porta parallela.

## Menu Seriale <x>

Questo menu viene visualizzato solo se è installata una scheda seriale opzionale.

Voce di menu	Descrizione
<b>SmartSwitch PCL</b> Attivato Disattivato	<p>Consente di impostare il passaggio automatico della stampante all'emulazione PCL, se richiesto dal processo di stampa ricevuto tramite una porta USB, indipendentemente dal linguaggio predefinito della stampante.</p> <p><b>Note:</b></p> <ul style="list-style-type: none"><li>• Per impostazione predefinita l'opzione è attiva.</li><li>• Quando si utilizza l'impostazione Disattivato, i dati in entrata non vengono verificati dalla stampante.</li><li>• Quando si utilizza l'impostazione Disattivato, la stampante utilizza l'emulazione PostScript se è attiva l'opzione SmartSwitch PS. Se SmartSwitch PS è disattivato, viene utilizzato il linguaggio predefinito della stampante specificato nel menu Impostazioni.</li></ul>
<b>SmartSwitch PS</b> Attivato Disattivato	<p>Consente di impostare il passaggio automatico della stampante all'emulazione PS, se richiesto dal processo di stampa ricevuto tramite una porta USB, indipendentemente dal linguaggio predefinito della stampante.</p> <p><b>Note:</b></p> <ul style="list-style-type: none"><li>• Per impostazione predefinita l'opzione è attiva.</li><li>• Quando si utilizza l'impostazione Disattivato, i dati in entrata non vengono verificati dalla stampante.</li><li>• Quando si utilizza l'impostazione Disattivato, la stampante utilizza l'emulazione PCL se è attiva l'opzione SmartSwitch PCL. Se SmartSwitch PCL è disattivato, viene utilizzato il linguaggio predefinito della stampante specificato nel menu Impostazioni.</li></ul>

Voce di menu	Descrizione
<p><b>Modalità NPA</b></p> <p>Attivato Disattivato Disattivato</p>	<p>Consente di impostare l'esecuzione dell'elaborazione speciale richiesta per le comunicazioni bidirezionali, in conformità alle convenzioni definite nel protocollo NPA.</p> <p><b>Note:</b></p> <ul style="list-style-type: none"> <li>• Automatico è l'impostazione predefinita di fabbrica.</li> <li>• Quando si utilizza l'impostazione Attivato, la stampante esegue l'elaborazione NPA. Se i dati non sono in formato NPA, vengono rifiutati.</li> <li>• Quando si utilizza l'impostazione Disattivato, la stampante non esegue l'elaborazione NPA.</li> <li>• Quando si utilizza l'impostazione Automatico, la stampante verifica i dati, determina il formato e lo elabora in maniera appropriata.</li> <li>• La modifica di questa impostazione dal pannello di controllo della stampante e la successiva chiusura dei menu determina il riavvio della stampante. La selezione dei menu viene aggiornata.</li> </ul>
<p><b>Buffer seriale</b></p> <p>Disabilitato Disattivato Da 3 K fino a &lt;massima dimensione consentita&gt;</p>	<p>Consente di impostare la dimensione del buffer di ingresso seriale.</p> <p><b>Note:</b></p> <ul style="list-style-type: none"> <li>• Automatico è l'impostazione predefinita di fabbrica.</li> <li>• L'impostazione Disattivato disattiva il buffering del processo. I processi già sottoposti a buffering sul disco vengono stampati prima di riprendere la normale elaborazione.</li> <li>• L'impostazione delle dimensioni del buffer seriale può essere modificata con incrementi di 1 K.</li> <li>• La dimensione massima consentita dipende dalla quantità di memoria della stampante, dalle dimensioni degli altri buffer di collegamento e dall'impostazione di Salva risorse (Attivato o Disattivato).</li> <li>• Per aumentare il limite di dimensione massima per l'opzione Buffer parallela, disattivare il buffer USB, seriale e di rete o ridurre la dimensione.</li> <li>• La modifica di questa impostazione dal pannello di controllo della stampante e la successiva chiusura dei menu determina il riavvio della stampante. La selezione dei menu viene aggiornata.</li> </ul>

Voce di menu	Descrizione
<b>Buffer. processo</b> Disattivato Attivato Automatico	Consente di memorizzare temporaneamente i processi sul disco fisso della stampante prima di avviare la stampa.  <b>Note:</b> <ul style="list-style-type: none"> <li>• Disattivato è l'impostazione predefinita di fabbrica.</li> <li>• Se si seleziona Disattivato, il buffering dei processi sul disco fisso non viene eseguito.</li> <li>• Se si seleziona Attivato, viene eseguito il buffering dei processi sul disco fisso della stampante.</li> <li>• L'impostazione Automatico consente di eseguire il buffering dei processi di stampa solo se è in corso l'elaborazione di dati provenienti da un'altra porta di ingresso.</li> <li>• La modifica di questa impostazione dal pannello di controllo della stampante e la successiva chiusura dei menu determina il riavvio della stampante. La selezione dei menu viene aggiornata.</li> </ul>
<b>Protoc. seriale</b> DTR DTR/DSR XON/XOFF XON/XOFF/DTR XON/XOFF/DTR/DSR	Consente di selezionare le impostazioni di handshaking hardware e software per la porta seriale.  <b>Note:</b> <ul style="list-style-type: none"> <li>• DTR è l'impostazione predefinita di fabbrica.</li> <li>• DTR/DSR è un'impostazione di handshaking hardware.</li> <li>• XON/XOFF è un'impostazione di handshaking software.</li> <li>• XON/XOFF/DTR e XON/XOFF/DTR/DSR sono impostazioni di handshaking combinato hardware e software.</li> </ul>
<b>Robust XON</b> Attivato Disattivato	Consente di specificare se la disponibilità della stampante viene notificata al computer.  <b>Note:</b> <ul style="list-style-type: none"> <li>• Disattivato è l'impostazione predefinita di fabbrica.</li> <li>• Questa voce di menu è valida per la porta seriale solo se l'opzione Protocollo seriale è impostata su XON/XOFF.</li> </ul>
<b>Baud</b> 1200 2400 4800 9600 19200 38400 57600 115200 138200 172800 230400 345600	Consente di specificare la velocità di ricezione dei dati su una porta seriale.  <b>Note:</b> <ul style="list-style-type: none"> <li>• 9600 è l'impostazione predefinita di fabbrica.</li> <li>• Le velocità di trasmissione 138200, 172800, 230400 e 345600 vengono visualizzate solo nel menu Seriale standard. Tali impostazioni non sono visualizzate nei menu Opzione seriale oppure Opzione seriale 2.</li> </ul>



Voce di menu	Descrizione
<b>Bit di dati</b> 7 8	Consente di selezionare il numero di bit di dati inviati in ciascun frame di trasmissione. <b>Nota:</b> 8 è l'impostazione predefinita di fabbrica.
<b>Parità</b> Pari Dispari Nessuna Ignora	Consente di selezionare la parità per i frame di dati seriali in entrata e in uscita. <b>Nota:</b> Nessuno è l'impostazione predefinita di fabbrica.
<b>Esegui DSR</b> Attivato Disattivato	Consente di stabilire se la stampante utilizza il segnale DSR. DSR è un segnale di tipo handshaking utilizzato dalla maggior parte dei cavi seriali. <b>Note:</b> <ul style="list-style-type: none"> <li>• Disattivato è l'impostazione predefinita di fabbrica.</li> <li>• La porta seriale utilizza DSR per distinguere i dati inviati dal computer da quelli derivanti da interferenze elettriche sul cavo seriale. Tali interferenze possono provocare la stampa di caratteri indesiderati. Per evitare questo inconveniente, selezionare <b>Attivato</b>.</li> <li>• Questa voce di menu viene visualizzata solo se l'opzione Seriale RS-232/RS-422 è impostata su RS 232.</li> </ul>

# Menu Protezione

## Menu Varie

Voce di menu	Descrizione
<b>Login dal pannello</b> Errori di login Intervallo di tempo errore Ora blocco Timeout login	<p>Limita il numero e gli intervalli di tempo dei tentativi di login non riusciti dal pannello di controllo della stampante prima che <i>tutti</i> gli utenti vengano bloccati.</p> <p><b>Note:</b></p> <ul style="list-style-type: none"><li>• "Errori login" specifica il numero di tentativi di login non riusciti prima che gli utenti vengano bloccati. Le impostazioni comprendono 1-50. 3 tentativi è l'impostazione predefinita di fabbrica.</li><li>• "Intervallo di tempo errore" specifica l'intervallo di tempo durante il quale è possibile eseguire i tentativi di login non riusciti prima che gli utenti vengano bloccati. Le impostazioni comprendono 1-60 minuti. 5 minuti è l'impostazione predefinita di fabbrica.</li><li>• "Ora blocco" specifica per quanto tempo gli utenti vengono bloccati dopo aver superato il limite di errori di login. Le impostazioni comprendono 1-60 minuti. 5 minuti è l'impostazione predefinita di fabbrica. 0 indica che la stampante non impone un'ora di blocco.</li><li>• "Timeout login" specifica per quanto tempo la stampante resta inattiva nella schermata Home prima che l'utente venga automaticamente disconnesso. Le impostazioni comprendono 1-900 secondi. 300 minuti è l'impostazione predefinita di fabbrica.</li></ul>
<b>Login remoti</b> Errori di login Intervallo di tempo errore Ora blocco Timeout login	<p>Limita il numero e gli intervalli di tempo dei tentativi di login non riusciti da un computer prima che <i>tutti</i> gli utenti remoti vengano bloccati.</p> <p><b>Note:</b></p> <ul style="list-style-type: none"><li>• "Errori login" specifica il numero di tentativi di login non riusciti prima che gli utenti vengano bloccati. Le impostazioni comprendono 1-50. 3 tentativi è l'impostazione predefinita di fabbrica.</li><li>• "Intervallo di tempo errore" specifica l'intervallo di tempo durante il quale è possibile eseguire i tentativi di login non riusciti prima che gli utenti vengano bloccati. Le impostazioni comprendono 1-60 minuti. 5 minuti è l'impostazione predefinita di fabbrica.</li><li>• "Ora blocco" specifica per quanto tempo un utente viene bloccato dopo aver superato il limite di errori di login. Le impostazioni comprendono 1-60 minuti. 5 minuti è l'impostazione predefinita di fabbrica. 0 indica che la stampante non impone un'ora di blocco.</li><li>• "Timeout login" specifica per quanto tempo l'interfaccia remota inattiva prima che l'utente venga automaticamente disconnesso. Le impostazioni comprendono 1-900 secondi. 300 minuti è l'impostazione predefinita di fabbrica.</li></ul>

## Menu Stampa riservata

Voce di menu	Descrizione
<b>PIN max non valido</b> Disattivato Da 2 a 10	Consente di limitare il numero di tentativi consentiti per l'immissione del codice PIN. <b>Note:</b> <ul style="list-style-type: none"> <li>• Disattivato è l'impostazione predefinita.</li> <li>• Questa voce di menu viene visualizzata solo se è installato il disco fisso della stampante.</li> <li>• Una volta raggiunto il limite specificato, i processi associati al nome utente e al PIN vengono eliminati.</li> </ul>
<b>Scadenza processo</b> Disattivato 1 ora 4 ore 24 ore 1 settimana	Consente di specificare per quanto tempo un processo riservato resta memorizzato nella stampante prima di essere eliminato. <b>Note:</b> <ul style="list-style-type: none"> <li>• Disattivato è l'impostazione predefinita.</li> <li>• Se l'impostazione Scadenza processo viene modificata quando nella RAM o nel disco fisso della stampante sono presenti processi riservati, il periodo di scadenza per tali processi di stampa non viene modificato in base al nuovo valore predefinito.</li> <li>• Se la stampante è disattivata, tutti i processi riservati memorizzati nella RAM della stampante vengono eliminati.</li> </ul>

## Menu Pulizia disco in corso

Voce di menu	Descrizione
<b>Pulizia automatica</b> Disattivato Attivato	Questa opzione cancella <i>solo</i> i dati dei processi di stampa che <i>non sono</i> attualmente utilizzati dal file system nel disco fisso della stampante. Tutti i dati permanenti presenti sul disco fisso della stampante vengono conservati, ad esempio font trasferiti, macro e processi in attesa. La pulizia automatica contrassegna tutto lo spazio su disco utilizzato da un processo precedente e non consente al file system di riutilizzare questo spazio finché non è stato pulito. Solo la pulizia automatica consente agli utenti di attivare la pulizia del disco senza dover configurare la stampante come non in linea per un periodo di tempo prolungato. <b>Note:</b> <ul style="list-style-type: none"> <li>• Questa voce di menu viene visualizzata solo se è installato un disco fisso della stampante non difettoso e formattato.</li> <li>• Disattivato è l'impostazione predefinita.</li> <li>• A causa della grande quantità di risorse richiesta per la pulizia automatica, l'attivazione di questa opzione potrebbe diminuire le prestazioni della stampante, specialmente se la stampante richiede spazio su disco fisso più rapidamente di quanto possa essere pulito e restituito per la manutenzione.</li> </ul>

Voce di menu	Descrizione
<p><b>Pulizia manuale</b>  Avvia ora  Non avviare ora</p>	<p>Questa opzione cancella <i>solo</i> i dati dei processi di stampa che <i>non sono</i> attualmente utilizzati dal file system nel disco fisso della stampante. Tutti i dati permanenti presenti sul disco fisso della stampante vengono conservati, ad esempio font trasferiti, macro e processi in attesa. La pulizia manuale sovrascrive tutto lo spazio su disco che è stato utilizzato per contenere i dati di un processo di stampa che è stato elaborato (ad esempio, stampato). Questo tipo di pulizia <i>non</i> cancella le informazioni correlate a un processo di stampa non elaborato.</p> <p><b>Note:</b></p> <ul style="list-style-type: none"> <li>• Questa voce di menu viene visualizzata solo se è installato un disco fisso della stampante non difettoso e formattato.</li> <li>• "Non avviare ora" è l'impostazione predefinita.</li> <li>• Se è attivato il controllo dell'accesso alla pulizia del disco, un utente deve eseguire l'autenticazione correttamente e disporre dell'autorizzazione richiesta per avviare la pulizia del disco.</li> </ul>
<p><b>Metodo automatico</b>  Passo singolo  Più passi</p>	<p>Questa opzione cancella <i>solo</i> i dati dei processi di stampa che <i>non sono</i> attualmente utilizzati dal file system nel disco fisso della stampante. Tutti i dati permanenti presenti sul disco fisso della stampante vengono conservati, ad esempio font trasferiti, macro e processi in attesa.</p> <p><b>Note:</b></p> <ul style="list-style-type: none"> <li>• Questa voce di menu viene visualizzata solo se è installato un disco fisso della stampante non difettoso e formattato.</li> <li>• Passo singolo è l'impostazione predefinita.</li> <li>• La pulizia delle informazioni altamente riservate deve essere eseguita utilizzando <i>solo</i> il metodo Più passi.</li> </ul>
<p><b>Metodo manuale</b>  Passo singolo  Più passi</p>	<p>Questa opzione cancella <i>solo</i> i dati dei processi di stampa che <i>non sono</i> attualmente utilizzati dal file system nel disco fisso della stampante. Tutti i dati permanenti presenti sul disco fisso della stampante vengono conservati, ad esempio font trasferiti, macro e processi in attesa. Sia la pulizia manuale che quella programmata consentono al file system di riutilizzare lo spazio su disco contrassegnato senza dover prima eseguirne la pulizia.</p> <p><b>Note:</b></p> <ul style="list-style-type: none"> <li>• Questa voce di menu viene visualizzata solo se è installato un disco fisso della stampante non difettoso e formattato.</li> <li>• Passo singolo è l'impostazione predefinita.</li> <li>• La pulizia delle informazioni altamente riservate deve essere eseguita utilizzando <i>solo</i> il metodo Più passi.</li> </ul>

Voce di menu	Descrizione
<b>Metodo programmato</b> Passo singolo Più passi	<p>Questa opzione cancella <i>solo</i> i dati dei processi di stampa che <i>non sono</i> attualmente utilizzati dal file system nel disco fisso della stampante. Tutti i dati permanenti presenti sul disco fisso della stampante vengono conservati, ad esempio font trasferiti, macro e processi in attesa. Sia la pulizia manuale che quella programmata consentono al file system di riutilizzare lo spazio su disco contrassegnato senza dover prima eseguirne la pulizia.</p> <p><b>Note:</b></p> <ul style="list-style-type: none"> <li>• Questa voce di menu viene visualizzata solo se è installato un disco fisso della stampante non difettoso e formattato.</li> <li>• Passo singolo è l'impostazione predefinita.</li> <li>• La pulizia delle informazioni altamente riservate deve essere eseguita utilizzando <i>solo</i> il metodo Più passi.</li> <li>• Le operazioni di pulizia programmata vengono avviate <i>senza</i> visualizzare un messaggio di conferma o un avviso per l'utente.</li> </ul>

## Menu Registro controllo protezione

Voce di menu	Descrizione
<b>Esporta registro</b>	<p>Consente a un utente autorizzato di esportare il registro di protezione.</p> <p><b>Note:</b></p> <ul style="list-style-type: none"> <li>• Per esportare il registro dal pannello di controllo della stampante, un'unità Flash deve essere collegata alla stampante.</li> <li>• Dal server Web incorporato, è possibile trasferire il registro su un computer.</li> </ul>
<b>Elimina registro</b> Elimina ora Non eliminare	<p>Specifica se i registri di controllo vengono eliminati.</p> <p><b>Nota:</b> Elimina ora è l'impostazione predefinita di fabbrica.</p>
<b>Configura registro</b> Abilita controllo Abilita Syslog remoto Funzione Syslog remoto Gravità degli eventi da registrare	<p>Specifica se e come vengono creati i registri di controllo.</p> <p><b>Nota:</b> le impostazioni predefinite di fabbrica abilitano il registro di controllo della protezione.</p>

## Menu Imposta data/ora

Voce di menu	Descrizione
<b>Visualizza data/ora</b>	Consente di visualizzare le impostazioni di data e ora correnti per la stampante.
<b>Imposta data/ora</b> <data/ora immissione>	<b>Nota:</b> Data/Ora è impostata nel formato AAAA-MM-GG HH:MM.
<b>Fuso orario</b> <elenco di fusi orari>	<b>Nota:</b> GMT è l'impostazione predefinita di fabbrica.

Voce di menu	Descrizione
<b>Osserva DST</b> Attivato Disattivato	<b>Nota:</b> Attivato è l'impostazione predefinita di fabbrica e utilizza l'ora legale applicabile associata all'impostazione di Fuso orario.
<b>Abilita NTP</b> Attivato Disattivato	Abilita il protocollo NTP (Network Time Protocol), che sincronizza gli orologi delle periferiche in rete.  <b>Nota:</b> Attivato è l'impostazione predefinita di fabbrica.

## Menu Impostazioni

### Menu Impostazioni generali

Voce di menu	Descrizione
<b>Lingua schermo</b> Inglese Francese Tedesco Italiano Spagnolo Danese Norvegese Olandese Svedese Portoghese Suomi Russo Polacco Magiario Turco Ceco Cinese semplificato Cinese tradizionale Coreano Giapponese	Consente di impostare la lingua del testo visualizzato sul display.  <b>Nota:</b> non tutte le lingue potrebbero essere disponibili per tutte le stampanti.

Voce di menu	Descrizione
<p><b>Modalità Risparmio</b></p> <p>Disattivato</p> <p>Consumo energetico</p> <p>Consumo energetico/Carta</p> <p>Carta</p>	<p>Consente di ridurre l'uso di energia, carta o supporti speciali.</p> <p><b>Note:</b></p> <ul style="list-style-type: none"> <li>• Disattivato è l'impostazione predefinita di fabbrica. Disattivato consente di ripristinare le impostazioni predefinite di fabbrica della stampante.</li> <li>• L'impostazione Consumo energetico consente di ridurre la potenza utilizzata dalla stampante. Le prestazioni potrebbero subire modifiche ma non la qualità di stampa.</li> <li>• L'impostazione Carta consente di ridurre la quantità di carta e di supporti speciali necessari per un processo di stampa utilizzando l'unità fronte/retro per ciascuna pagina. Le prestazioni potrebbero subire modifiche ma non la qualità di stampa.</li> <li>• L'impostazione Consumo energetico/Carta consente di ridurre l'uso di potenza e di carta e di supporti speciali.</li> </ul>
<p><b>Segnale ADF caricato</b></p> <p>Abilitato</p> <p>Disabilitato</p>	<p>Specifica se l'ADF emette un segnale quando la carta viene caricata.</p> <p><b>Nota:</b> Disabilitato è l'impostazione predefinita di fabbrica.</p>
<p><b>Modalità Silenzioso</b></p> <p>Disattivato</p> <p>Attivato</p>	<p>Consente di ridurre la quantità di rumore prodotto dalla stampante.</p> <p><b>Note:</b></p> <ul style="list-style-type: none"> <li>• Disattivato è l'impostazione predefinita di fabbrica.</li> <li>• L'opzione Attivato consente di configurare la stampante in modo da produrre minor rumore possibile.</li> </ul>
<p><b>Esegui installazione iniziale</b></p> <p>Sì</p> <p>No</p>	<p>Indica alla stampante di eseguire l'installazione guidata.</p> <p><b>Note:</b></p> <ul style="list-style-type: none"> <li>• Sì è l'impostazione predefinita di fabbrica.</li> <li>• Dopo aver completato l'installazione guidata e aver selezionato Fine nella schermata Paese, l'impostazione predefinita è No.</li> </ul>

Voce di menu	Descrizione
<p><b>Tastiera</b></p> <ul style="list-style-type: none"> <li>Tipo di tastiera <ul style="list-style-type: none"> <li>Inglese</li> <li>Francese</li> <li>Francese canadese</li> <li>Tedesco</li> <li>Italiano</li> <li>Spagnolo</li> <li>Danese</li> <li>Norvegese</li> <li>Olandese</li> <li>Svedese</li> <li>Suomi</li> <li>Portoghese</li> <li>Russo</li> <li>Polacco</li> <li>Tedesco (Svizzera)</li> <li>Francese (Svizzera)</li> <li>Turco</li> <li>Coreano</li> </ul> </li> <li>Tasto personalizzato &lt;x&gt;</li> <li>Scheda Accenti/Simboli <ul style="list-style-type: none"> <li>Attivato</li> <li>Disattivato</li> </ul> </li> <li>Scheda Russo/Polacco <ul style="list-style-type: none"> <li>Attivato</li> <li>Disattivato</li> </ul> </li> <li>Scheda Coreano <ul style="list-style-type: none"> <li>Attivato</li> <li>Disattivato</li> </ul> </li> </ul>	<p>Specifica le informazioni sul tasto personalizzato e su una lingua per la tastiera del pannello di controllo della stampante. Le schede aggiuntive consentono l'accesso ai simboli e ai caratteri accentati della tastiera del pannello di controllo della stampante.</p>
<p><b>Dimensioni carta</b></p> <ul style="list-style-type: none"> <li>Stati Uniti</li> <li>Metrico</li> </ul>	<p>Specifica le misurazioni predefinite di fabbrica della stampante. L'impostazione predefinita è determinata dalla selezione del paese/regione nell'installazione guidata iniziale.</p>
<p><b>Intervallo porte Scansione in PC</b></p> <p>&lt;intervallo porte&gt;</p>	<p>Specifica un intervallo di porte valide per le stampanti dietro un firewall per il blocco delle porte. Le porte valide sono specificate da due serie di numeri separati da un punto e virgola.</p> <p><b>Nota:</b> 9751:12000 è l'impostazione predefinita di fabbrica.</p>



Voce di menu	Descrizione
<p><b>Informazioni visualizzate</b></p> <p>Lato sinistro</p> <p>Lato destro</p> <p>Testo personalizzato &lt;x&gt;            &lt;immissione testo&gt;</p> <p>Toner nero</p> <p>  Visualizza durante la registrazione dei materiali di consumo</p> <p>    Disattivato</p> <p>    Avviso preventivo</p> <p>    Basso</p> <p>    Quasi in esaurimento</p> <p>    Esaurimento</p> <p>Tipo di messaggio da visualizzare</p> <p>  Impostazione predefinita</p> <p>  Alternativo</p> <p>Messaggio predefinito</p> <p>  &lt;immissione testo&gt;</p> <p>Messaggio alternativo</p> <p>  &lt;immissione testo&gt;</p>	<p>Specifica le informazioni visualizzate nell'angolo superiore sinistro e nell'angolo superiore destro della schermata iniziale.</p> <p>Per le opzioni Lato sinistro e Lato destro, scegliere tra le seguenti opzioni:</p> <p>  Nessuna</p> <p>  Indirizzo IP</p> <p>  Nome host</p> <p>  Nome contatto</p> <p>  Posizione</p> <p>  Data/Ora</p> <p>  Nome servizio mDNS/DDNS</p> <p>  Nome Zero Configuration</p> <p>  Livello cartuccia</p> <p>  Testo personalizzato &lt;x&gt;</p> <p><b>Note:</b></p> <ul style="list-style-type: none"> <li>• Indirizzo IP è l'impostazione predefinita di fabbrica per Lato sinistro.</li> <li>• Data/Ora è l'impostazione predefinita di fabbrica per Lato destro.</li> <li>• Disattivato è l'impostazione predefinita di fabbrica per Visualizza durante la registrazione dei materiali di consumo.</li> <li>• Impostazione predefinita è l'impostazione predefinita di fabbrica per Tipo di messaggio da visualizzare.</li> </ul>
<p><b>Informazioni visualizzate (continua)</b></p> <p>Inceppamento carta</p> <p>Caricare carta</p> <p>Errori di assistenza</p>	<p>Le informazioni visualizzate per Inceppamento carta, Caricare carta ed Errori di assistenza possono essere personalizzate con le seguenti opzioni:</p> <p>  Attiva</p> <p>    Sì</p> <p>    No</p> <p>Tipo di messaggio da visualizzare</p> <p>  Impostazione predefinita</p> <p>  Alternativo</p> <p>Messaggio predefinito</p> <p>  &lt;immissione testo&gt;</p> <p>Messaggio alternativo</p> <p>  &lt;immissione testo&gt;</p> <p><b>Note:</b></p> <ul style="list-style-type: none"> <li>• No è l'impostazione predefinita di fabbrica per Attiva.</li> <li>• Impostazione predefinita è l'impostazione predefinita di fabbrica per Tipo di messaggio da visualizzare.</li> </ul>

Voce di menu	Descrizione
<p><b>Personalizzazione della schermata Home</b></p> <ul style="list-style-type: none"> <li>Modifica lingua</li> <li>Copia</li> <li>Scelte rapide copia</li> <li>Fax</li> <li>Scelte rapide fax</li> <li>E-mail</li> <li>Scelte rapide e-mail</li> <li>FTP</li> <li>Scelte rapide FTP</li> <li>Cerca nei processi in attesa</li> <li>Proc. in attesa</li> <li>Unità USB</li> <li>Profili</li> <li>Segnalibri</li> <li>Processi per utente</li> </ul>	<p>È possibile aggiungere altri pulsanti alla schermata Home e si possono rimuovere i pulsanti predefiniti.</p> <p>Le selezioni disponibili per ciascun pulsante sono:</p> <ul style="list-style-type: none"> <li>Visualizza</li> <li>Non visualizzare</li> </ul>
<p><b>Formato data</b></p> <ul style="list-style-type: none"> <li>MM-GG-AAAA</li> <li>GG-MM-AAAA</li> <li>AAAA-MM-GG</li> </ul>	<p>Assegna un formato alla data della stampante.</p>
<p><b>Formato ora</b></p> <ul style="list-style-type: none"> <li>Form. 12 ore (AM/PM)</li> <li>Orologio 24 ore</li> </ul>	<p>Assegna un formato all'ora della stampante.</p>
<p><b>Luminosità schermo</b></p> <ul style="list-style-type: none"> <li>20-100</li> </ul>	<p>Specifica la luminosità dello schermo del pannello di controllo della stampante.</p>
<p><b>Copia di una pagina</b></p> <ul style="list-style-type: none"> <li>Attivato</li> <li>Disattivato</li> </ul>	<p>Consente di impostare le copie dal vetro dello scanner verso una sola pagina alla volta.</p> <p><b>Nota:</b> Disattivato è l'impostazione predefinita di fabbrica.</p>

Voce di menu	Descrizione
<p><b>Illuminazione di uscita</b></p> <p>LED raccoglitore di uscita</p> <p>    Modalità normale/standby</p> <p>        Luminoso</p> <p>        Scuro</p> <p>        Disattivato</p> <p>    Risparm. energia</p> <p>        Luminoso</p> <p>        Scuro</p> <p>        Disattivato</p> <p>LED raccoglitore opzionale di uscita</p> <p>    Modalità normale/standby</p> <p>        Luminoso</p> <p>        Scuro</p> <p>        Disattivato</p> <p>    Risparm. energia</p> <p>        Luminoso</p> <p>        Scuro</p> <p>        Disattivato</p>	<p>Consente di impostare la quantità di luce da un raccoglitore standard o un raccoglitore di uscita opzionale.</p> <p><b>Note:</b></p> <ul style="list-style-type: none"> <li>• In Modalità normale/standby, l'impostazione predefinita di fabbrica è Luminoso.</li> <li>• In Modalità Risparmio energia, l'impostazione predefinita di fabbrica è Scuro.</li> </ul>
<p><b>Mostra segnalibri</b></p> <p>Attivato</p> <p>Disattivato</p>	<p>Specifica se i segnalibri vengono visualizzati dall'area Processi in attesa.</p> <p><b>Nota:</b> Attivato è l'impostazione predefinita di fabbrica. Quando si seleziona Attivato, i segnalibri vengono visualizzati nell'area Processi in attesa.</p>
<p><b>Consenti rimozione sfondo</b></p> <p>Attivato</p> <p>Disattivato</p>	<p>Specifica se la rimozione dello sfondo dell'immagine è consentita durante la copia, l'invio e la ricezione di fax/email/FTP o la scansione su USB.</p> <p><b>Nota:</b> Attivato è l'impostazione predefinita di fabbrica. Lo sfondo dell'immagine verrà rimosso.</p>
<p><b>Consenti scansioni di processi personalizzati</b></p> <p>Attivato</p> <p>Disattivato</p>	<p>Consente di eseguire la scansione di più processi in un unico file</p> <p><b>Nota:</b> Attivato è l'impostazione predefinita di fabbrica. Se è selezionato Attivato, l'impostazione Consenti scansioni di processi personalizzati può essere abilitata per processi specifici.</p>
<p><b>Rimozione inceppamento dello scanner</b></p> <p>Livello processo</p> <p>Livello pagina</p>	<p>Specifica in che modo ricaricare un processo sottoposto a scansione se si verifica un inceppamento della carta nell'ADF.</p> <p><b>Note:</b></p> <ul style="list-style-type: none"> <li>• Se è selezionato Livello processo, è necessario eseguire di nuovo la scansione dell'intero processo in caso di inceppamenti di pagina.</li> <li>• Se è selezionato Livello pagina, eseguire la scansione dalla pagina inceppata in poi.</li> </ul>

Voce di menu	Descrizione
<b>Velocità di aggiornamento pagina Web</b> 30-300	Specifica il numero di secondi tra aggiornamenti del server Web incorporato. <b>Nota:</b> 120 secondi è l'impostazione predefinita di fabbrica.
<b>Nome contatto</b>	Specifica un nome contatto per la stampante. <b>Nota:</b> il nome contatto verrà memorizzato nel server Web incorporato.
<b>Posizione</b>	Specifica la posizione della stampante. <b>Nota:</b> la posizione verrà memorizzata nel server Web incorporato.
<b>Allarme</b> Control. allarme Allarme cartuccia Allarme graffet.	Consente di impostare l'emissione di un segnale acustico quando è richiesto l'intervento dell'operatore. Le selezioni disponibili per ciascun tipo di allarme sono: Disattivato Singolo Continuo <b>Note:</b> <ul style="list-style-type: none"> <li>• Singolo è l'impostazione predefinita di fabbrica per la funzione Controllo allarme. La stampante emette brevi segnali acustici.</li> <li>• Disattivato è l'impostazione predefinita di fabbrica per Allarme toner e Allarme graffet. Disattivato indica che non viene emesso alcun allarme.</li> <li>• Se si seleziona Continuo, la stampante ripete i tre segnali acustici ogni 10 secondi.</li> <li>• L'opzione Allarme graffette è disponibile solo se è installato il fascicolatore.</li> </ul>
<b>Timeout</b> Timeout processo in attesa Disabilitato 5-255	Consente di impostare la quantità di tempo che la stampante deve attendere per l'intervento dell'utente prima che metta in attesa i processi che richiedono risorse non disponibili e continui a stampare altri processi nella coda di stampa. <b>Note:</b> <ul style="list-style-type: none"> <li>• 30 secondi è l'impostazione predefinita di fabbrica.</li> <li>• Questa voce di menu viene visualizzata solo se è installato un disco fisso della stampante.</li> </ul>
<b>Timeout</b> Modalità Standby Disabilitato 2-240	Specifica il numero di minuti di inattività prima che il sistema entri in uno stato di risparmio energetico. <b>Nota:</b> 15 minuti è l'impostazione predefinita di fabbrica.

Voce di menu	Descrizione
<b>Timeout</b> Modalità Risparmio energia Disabilitato 2-240	Specifica il numero di minuti di inattività prima che alcuni sistemi entrino in uno stato di risparmio energetico.  <b>Note:</b> <ul style="list-style-type: none"> <li>• 60 minuti è l'impostazione predefinita di fabbrica.</li> <li>• Risparmio energia non interagisce con la modalità Standby.</li> </ul>
<b>Timeout</b> Timeout schermo 15-300	Consente di impostare l'intervallo di tempo di attesa in secondi prima che sul display della stampante venga nuovamente visualizzato lo stato <b>Pronta</b> .  <b>Nota:</b> 30 secondi è l'impostazione predefinita di fabbrica.
<b>Timeout</b> Timeout stampa Disabilitato 1-255	Consente di impostare l'intervallo di tempo di attesa in secondi per la ricezione di un messaggio di fine processo prima che la parte restante del processo venga annullata.  <b>Note:</b> <ul style="list-style-type: none"> <li>• 90 secondi è l'impostazione predefinita di fabbrica.</li> <li>• Al termine di tale intervallo, viene completata la stampa delle pagine stampate parzialmente, quindi viene verificata la presenza di eventuali processi in attesa.</li> <li>• L'opzione Timeout stampa è disponibile soltanto utilizzando l'emulazione PCL o PPDS. Questo valore non influisce sui processi di stampa in emulazione PostScript.</li> </ul>
<b>Timeout</b> Timeout attesa Disabilitato 15-65535	Consente di impostare l'intervallo di tempo di attesa in secondi prima di annullare un processo di stampa dopo aver ricevuto dati supplementari.  <b>Note:</b> <ul style="list-style-type: none"> <li>• 40 secondi è l'impostazione predefinita di fabbrica.</li> <li>• L'opzione Timeout attesa è disponibile solo se la stampante utilizza l'emulazione PostScript. Questa impostazione non ha alcun effetto sui processi di stampa che utilizzano l'emulazione PCL o PPDS.</li> </ul>
<b>Recupero stampa</b> Proseguimento autom. Disabilitato 5-255	Consente di riprendere automaticamente la stampa dopo situazioni di fuori linea nel caso in cui il problema non venga risolto entro l'intervallo di tempo specificato.  <b>Note:</b> <ul style="list-style-type: none"> <li>• Disabilitato è l'impostazione predefinita di fabbrica.</li> <li>• L'intervallo di tempo varia da 5 a 255 secondi.</li> </ul>

Voce di menu	Descrizione
<p><b>Recupero stampa</b> Rimoz. inceppam. Attivato Disattivato Automatico</p>	<p>Consente di impostare la ristampa delle pagine inceppate.</p> <p><b>Note:</b></p> <ul style="list-style-type: none"> <li>• Automatico è l'impostazione predefinita di fabbrica. Le pagine inceppate vengono sempre ristampate, a meno che la quantità di memoria richiesta per conservare le pagine non sia necessaria per altre attività della stampante.</li> <li>• Se si seleziona Attivato, le pagine inceppate vengono ristampate in qualsiasi caso.</li> <li>• Se si seleziona Disattivato, le pagine inceppate non vengono ristampate in alcun caso.</li> </ul>
<p><b>Recupero stampa</b> Protez. pagina Attivato Disattivato</p>	<p>Consente di stampare correttamente una pagina che altrimenti non potrebbe essere stampata.</p> <p><b>Note:</b></p> <ul style="list-style-type: none"> <li>• Disattivato è l'impostazione predefinita di fabbrica. Consente di stampare una parte della pagina quando non è disponibile una quantità di memoria sufficiente per stampare l'intera pagina.</li> <li>• Attivato consente l'elaborazione e quindi la stampa dell'intera pagina.</li> </ul>
<p><b>Impostazioni di fabbrica</b> Non ripristinare Ripristina ora</p>	<p>Consente di ripristinare le impostazioni di fabbrica della stampante.</p> <p><b>Note:</b></p> <ul style="list-style-type: none"> <li>• Non ripristinare è l'impostazione di fabbrica predefinita che consente di mantenere le impostazioni definite dall'utente.</li> <li>• Ripristina consente di ripristinare i valori predefiniti di fabbrica di tutte le impostazioni della stampante, tranne le impostazioni del menu Rete/Porte. Tutti gli elementi trasferiti memorizzati nella RAM vengono eliminati, mentre quelli memorizzati nella memoria Flash o sul disco fisso della stampante non subiscono alcun effetto.</li> </ul>

## Menu Impostazioni copia

Voce di menu	Descrizione
<b>Contenuto</b> Testo/Foto Foto Immagine stampata Testo	<p>Consente di identificare il tipo di contenuto presente nel processo di copia.</p> <p><b>Note:</b></p> <ul style="list-style-type: none"> <li>• Testo/Foto è l'impostazione predefinita di fabbrica. Testo/Foto viene utilizzato per originali costituiti da testo e grafica o immagini.</li> <li>• Foto indica che lo scanner presterà maggiore attenzione alla grafica e alle immagini. Questa impostazione aumenta il tempo per la scansione, ma migliora la riproduzione dell'intera gamma dinamica di tonalità del documento originale. Inoltre, aumenta la quantità di informazioni salvate.</li> <li>• Immagine stampata viene utilizzato quando i processi sono composti essenzialmente da immagini. Immagine stampata converte le immagini in mezzitoni. Mezzitoni rende stampabile una scala dei grigi o un'immagine a colori trasformandola in una struttura di piccole macchie con un numero limitato di colori.</li> <li>• Testo migliora un testo ad alta risoluzione, nero e nitido su uno sfondo bianco e pulito.</li> </ul>
<b>Lati (fronte/retro)</b> 1 lato su 1 lato 1 lato su 2 lati 2 lati su 1 lato 2 lati su 2 lati	<p>Consente di specificare se un documento originale è stampato su una sola facciata, ossia su un solo lato, oppure se è stampato fronte/retro, ovvero su entrambi i lati e quindi specifica se la copia deve essere fronte/retro o su una sola facciata.</p> <p><b>Note:</b></p> <ul style="list-style-type: none"> <li>• <b>1 lato su 1 lato:</b> la pagina originale è stampata su un solo lato. La pagina copiata verrà stampata su un solo lato.</li> <li>• <b>1 lato su 2 lati:</b> la pagina originale è stampata su un solo lato. La pagina copiata verrà stampata su entrambi i lati. Ad esempio, se l'originale è di sei fogli, la copia sarà di tre fogli con la stampa su entrambi i lati.</li> <li>• <b>2 lati su 1 lato:</b> la pagina originale è stampata su entrambi i lati. La pagina copiata verrà stampata su un solo lato. Ad esempio, se l'originale è costituito da tre fogli stampati su entrambi i lati, la copia sarà composta da sei fogli stampati su un solo lato.</li> <li>• <b>2 lati su 2 lati:</b> la pagina originale è stampata su entrambi i lati. La copia riproduce esattamente l'originale.</li> </ul>
<b>Risparmio carta</b> Disattivato 2 in 1 verticale 2 in 1 orizzontale 4 in 1 verticale 4 in 1 orizzontale	<p>Consente di impostare due o quattro fogli di un documento originale sulla stessa pagina.</p> <p><b>Nota:</b> Disattivato è l'impostazione predefinita di fabbrica.</p>
<b>Stampa bordi pagina</b> Attivato Disattivato	<p>Consente di specificare se viene stampato un bordo intorno ai margini della pagina.</p> <p><b>Nota:</b> Attivato è l'impostazione predefinita di fabbrica.</p>

Voce di menu	Descrizione
<b>Fascicola</b> Attivato Disattivato	Consente di mantenere l'ordine delle pagine di un processo di stampa che prevede più copie del processo. <b>Nota:</b> Attivato è l'impostazione predefinita di fabbrica.
<b>Cucitura</b> Attivato Disattivato	Consente la cucitura <b>Nota:</b> Disattivato è l'impostazione predefinita di fabbrica.
<b>Dimensione originale</b> Letter Legal Executive Folio Statement Universale 4 x 6 pollici 3 x 5 pollici Biglietto da visita Dimensioni di scansione personalizzate <x> A4 A5 Oficio (Messico) A6 JIS B5 Originale libro Rilevam. dimens. Letter/Legal misti	Consente di specificare la dimensione carta del documento originale.
<b>Copia su origine</b> Vassoio <x> Alimentatore fogli singoli Alimentatore più multipli Corr. rilev. autom. dimens.	Consente di specificare l'origine carta per i processi di copia. <b>Nota:</b> Vassoio 1 è l'impostazione predefinita di fabbrica.
<b>Separatori di lucidi</b> Attivato Disattivato	Consente di inserire un foglio di carta tra i lucidi. <b>Nota:</b> Attivato è l'impostazione predefinita di fabbrica.
<b>Fogli separatori</b> Nessuna Tra copie Tra processi Tra pagine	Consente di inserire un foglio di carta tra pagine, copie o processi in base al valore selezionato. <b>Nota:</b> Nessuno è l'impostazione predefinita di fabbrica.
<b>Orig. separatore</b> Vassoio <x> Alimentatore manuale Alimentatore buste	Consente di specificare un'origine carta.



Voce di menu	Descrizione
<b>Intensità</b> 1-9	Consente di specificare il livello di intensità per il processo di copia.
<b>Raccoglitore di uscita</b> Raccoglitore standard Raccoglitore <x>	Consente di specificare quale raccoglitore di uscita riceve la copia dopo la stampa.
<b>Numero copie</b>	Consente di specificare il numero di copie per il processo di copia.
<b>Intestazione/piè di pagina</b> In alto a sinistra In alto a sinistra Disattivato Data/Ora Numero pagina Numero Bates Testo personalizzato Stampa su Tutte le pagine Solo la prima pagina Tutte le pagine tranne la prima Immetti testo personalizzato	Consente di specificare le informazioni sull'intestazione/nota a piè di pagina per il parte superiore sinistra della pagina.  <b>Note:</b> <ul style="list-style-type: none"> <li>• Disattivato è l'impostazione predefinita di fabbrica per In alto a sinistra.</li> <li>• "Tutte le pagine" è l'impostazione predefinita di fabbrica per Stampa su.</li> </ul>
<b>Intestazione/piè di pagina</b> In alto al centro In alto al centro Disattivato Data/Ora Numero pagina Numero Bates Testo personalizzato Stampa su Tutte le pagine Solo la prima pagina Tutte le pagine tranne la prima Immetti testo personalizzato	Consente di specificare le informazioni sull'intestazione/nota a piè di pagina per il parte centrale della pagina.  <b>Note:</b> <ul style="list-style-type: none"> <li>• Disattivato è l'impostazione predefinita di fabbrica per In alto al centro.</li> <li>• "Tutte le pagine" è l'impostazione predefinita di fabbrica per Stampa su.</li> </ul>

Voce di menu	Descrizione
<p><b>Intestazione/piè di pagina</b></p> <p>In alto a destra</p> <ul style="list-style-type: none"> <li>In alto a destra <ul style="list-style-type: none"> <li>Disattivato</li> <li>Data/Ora</li> <li>Numero pagina</li> <li>Numero Bates</li> <li>Testo personalizzato</li> </ul> </li> <li>Stampa su <ul style="list-style-type: none"> <li>Tutte le pagine</li> <li>Solo la prima pagina</li> <li>Tutte le pagine tranne la prima</li> </ul> </li> <li>Immetti testo personalizzato</li> </ul>	<p>Consente di specificare le informazioni sull'intestazione/nota a piè di pagina per il parte superiore destra della pagina.</p> <p><b>Note:</b></p> <ul style="list-style-type: none"> <li>• Disattivato è l'impostazione predefinita di fabbrica per In alto a destra.</li> <li>• "Tutte le pagine" è l'impostazione predefinita di fabbrica per Stampa su.</li> </ul>
<p><b>Intestazione/piè di pagina</b></p> <p>In basso a sinistra</p> <ul style="list-style-type: none"> <li>In basso a sinistra <ul style="list-style-type: none"> <li>Disattivato</li> <li>Data/Ora</li> <li>Numero pagina</li> <li>Numero Bates</li> <li>Testo personalizzato</li> </ul> </li> <li>Stampa su <ul style="list-style-type: none"> <li>Tutte le pagine</li> <li>Solo la prima pagina</li> <li>Tutte le pagine tranne la prima</li> </ul> </li> <li>Immetti testo personalizzato</li> </ul>	<p>Consente di specificare le informazioni sull'intestazione/nota a piè di pagina per il parte inferiore sinistra della pagina.</p> <p><b>Note:</b></p> <ul style="list-style-type: none"> <li>• Disattivato è l'impostazione predefinita di fabbrica per In basso a sinistra.</li> <li>• "Tutte le pagine" è l'impostazione predefinita di fabbrica per Stampa su.</li> </ul>
<p><b>Intestazione/piè di pagina</b></p> <p>In basso al centro</p> <ul style="list-style-type: none"> <li>In basso al centro <ul style="list-style-type: none"> <li>Disattivato</li> <li>Data/Ora</li> <li>Numero pagina</li> <li>Numero Bates</li> <li>Testo personalizzato</li> </ul> </li> <li>Stampa su <ul style="list-style-type: none"> <li>Tutte le pagine</li> <li>Solo la prima pagina</li> <li>Tutte le pagine tranne la prima</li> </ul> </li> <li>Immetti testo personalizzato</li> </ul>	<p>Consente di specificare le informazioni sull'intestazione/nota a piè di pagina per il parte inferiore centrale della pagina.</p> <p><b>Note:</b></p> <ul style="list-style-type: none"> <li>• Disattivato è l'impostazione predefinita di fabbrica per In basso al centro.</li> <li>• "Tutte le pagine" è l'impostazione predefinita di fabbrica per Stampa su.</li> </ul>

Voce di menu	Descrizione
<b>Intestazione/piè di pagina</b> In basso a destra In basso a destra Disattivato Data/Ora Numero pagina Numero Bates Testo personalizzato Stampa su Tutte le pagine Solo la prima pagina Tutte le pagine tranne la prima Immetti testo personalizzato	Consente di specificare le informazioni sull'intestazione/nota a piè di pagina per il parte inferiore destra della pagina.  <b>Note:</b> <ul style="list-style-type: none"> <li>• Disattivato è l'impostazione predefinita di fabbrica per In basso a destra.</li> <li>• "Tutte le pagine" è l'impostazione predefinita di fabbrica per Stampa su.</li> </ul>
<b>Sovrapposizione</b> Disattivato Riservato Copia Bozza Urgente Personalizzato	Consente di specificare la sovrapposizione di testo stampata su ogni pagina del processo di copia.  <b>Nota:</b> Disattivato è l'impostazione predefinita di fabbrica.
<b>Mod. elettr. personal.</b>	Consente di specificare una sovrapposizione di testo personalizzata.
<b>Consenti copie prioritarie</b> Attivato Disattivato	Consente l'interruzione di un processo di stampa per copiare una pagina o un documento.  <b>Nota:</b> Attivato è l'impostazione predefinita di fabbrica.
<b>Acquisizione processo personalizzato</b> Attivato Disattivato	Consente di copiare in un singolo processo di copia un documento che contiene dimensioni carta miste.
<b>Consenti Salva come scelta rapida</b> Attivato Disattivato	Consente di salvare le impostazioni di copia personalizzate come scelte rapide.  <b>Nota:</b> Attivato è l'impostazione predefinita di fabbrica.
<b>Rimozione sfondo</b> Da -4 a +4	Consente di regolare la quantità di sfondo visibile su una copia.
<b>Centrata automatica</b> Attivato Disattivato	Consente di centrare automaticamente la copia nella pagina.  <b>Nota:</b> Disattivato è l'impostazione predefinita di fabbrica.

Voce di menu	Descrizione
<b>Esclusione colore</b> Esclusione colore Nessuna Rosso Verde Blu Soglia rosso predefinita 0-255 Soglia verde predefinita 0-255 Soglia blu predefinita 0-255	Consente di specificare quale colore escludere durante le copie e di quanto aumentare o diminuire l'esclusione.  <b>Note:</b> <ul style="list-style-type: none"> <li>• Nessuna è l'impostazione predefinita di fabbrica per Esclusione colore.</li> <li>• 128 è l'impostazione predefinita di fabbrica per ciascuna soglia del colore.</li> </ul>
<b>Contrasto</b> 0-5 Adatta al contenuto	Consente di specificare il contrasto utilizzato per il processo di copia. <b>Nota:</b> Adatta al contenuto è l'impostazione predefinita di fabbrica.
<b>Immagine speculare</b> Attivato Disattivato	Consente di creare un'immagine speculare del documento originale. <b>Nota:</b> Disattivato è l'impostazione predefinita di fabbrica.
<b>Immagine in negativo</b> Attivato Disattivato	Consente di creare un'immagine in negativo del documento originale. <b>Nota:</b> Disattivato è l'impostazione predefinita di fabbrica.
<b>Dettagli ombreggiatura</b> 0-4	Regola la quantità di dettagli di ombreggiatura visibili su una copia. <b>Nota:</b> 0 è l'impostazione predefinita di fabbrica.
<b>Scansione da bordo a bordo</b> Attivato Disattivato	Consente di specificare se il documento originale viene sottoposto a scansione da bordo a bordo prima della copia. <b>Nota:</b> Disattivato è l'impostazione predefinita di fabbrica.
<b>Nitidezza</b> 0-5	Regola la quantità di nitidezza in una copia. <b>Nota:</b> 3 è l'impostazione predefinita di fabbrica.
<b>Copia campione</b> Attivato Disattivato	Consente di creare una copia campione del documento originale. <b>Nota:</b> Disattivato è l'impostazione predefinita di fabbrica.

## Menu Impostazioni fax

### Menu Modalità fax (Impostazione fax analogica)

La modalità Impostazione fax analogica invia il processo di fax tramite una linea telefonica.

## Impostazioni fax generali

Voce di menu	Descrizione
<b>Copertina fax</b> Copertina fax Disattivato per impost. predefinita Attivato per impost. predefinita Non usare mai Usa sempre Campo Includi in Attivato Disattivato Campo Includi da Attivato Disattivato Da Campo Includi messaggio Attivato Disattivato Messaggio Includi logo Attivato Disattivato Includi nota a piè di pagina <x> Nota a piè di pagina <x>	Consente di configurare la pagina della copertina del fax. <b>Nota:</b> Disattivato è l'impostazione predefinita di fabbrica per tutte le opzioni di Copertina fax.
<b>Nome stazione</b>	Specifica il nome del fax nella stampante.
<b>Numero stazione</b>	Specifica un numero associato al fax.
<b>ID stazione</b> Nome stazione Numero stazione	Specifica la modalità di identificazione del fax.
<b>Abilita fax manuale</b> Attivato Disattivato	Consente di impostare la stampante soltanto sulla modalità fax, che richiede uno sdoppiatore di linea e un apparecchio telefonico. <b>Note:</b> <ul style="list-style-type: none"> <li>• Utilizzare un telefono normale per rispondere a un processo di fax in entrata e per comporre un numero di fax.</li> <li>• Toccare 0 sul tastierino numerico per visualizzare direttamente la funzione Fax manuale.</li> </ul>

Voce di menu	Descrizione
<b>Memoria usata</b> Solo ricezione Soprattutto ricezione Entrambi Soprattutto invio Solo invio	Definisce l'allocazione di memoria non volatile tra i processi di invio e ricezione di fax. <b>Note:</b> <ul style="list-style-type: none"> <li>• "Solo ricezione" specifica che tutta la memoria è impostata per ricevere processi di fax.</li> <li>• "Soprattutto ricezione" specifica che la maggior parte della memoria è impostata per ricevere processi di fax.</li> <li>• Ricezione/Invio è l'impostazione predefinita di fabbrica. Ricezione/Invio suddivide in quantità uguali la memoria per l'invio e la ricezione di processi.</li> <li>• "Soprattutto invio" specifica che la maggior parte della memoria è impostata per inviare processi di invio.</li> <li>• "Solo invio" specifica che tutta la memoria è impostata per inviare processi di fax.</li> </ul>
<b>Annulla fax</b> Consenti Non consentire	Specifica se la stampante può annullare i processi di fax. <b>Nota:</b> se l'opzione Annulla fax non è abilitata, non verrà visualizzata.
<b>ID chiamante</b> FSK DTMF	Specifica il tipo di ID chiamante utilizzato. <b>Nota:</b> FSK è l'impostazione predefinita di fabbrica.
<b>Mascheramento numero fax</b> Disattivato Da sinistra Da destra	Specifica la direzione da cui le cifre vengono mascherate in un numero di fax in uscita. <b>Nota:</b> il numero di caratteri mascherati è determinato dall'impostazione "Cifre da mascherare".
<b>Cifre da mascherare</b> 0-58	Specifica il numero di cifre da mascherare in un numero di fax in uscita.

## Impostazioni invio fax

Voce di menu	Descrizione
<b>Risoluzione</b> Standard Fine Super fine Ultra fine	Specifica la qualità di stampa in dpi (punti per pollici). Una risoluzione maggiore offre una qualità di stampa migliore, ma aumenta il tempo di trasmissione fax per i fax in uscita. <b>Nota:</b> Standard è l'impostazione predefinita di fabbrica.

Voce di menu	Descrizione
<p><b>Dimensione originale</b></p> <p>Letter  Legal  Executive  Folio  Statement  Universale  4 x 6 pollici  3 x 5 pollici  Biglietto da visita  Dimensioni di scansione personalizzate &lt;x&gt;  A4  A5  Oficio (Messico)  A6  JIS B5  Originale libro  Rilevam. dimens.  Letter/Legal misti</p>	<p>Specifica le dimensioni del documento da sottoporre a scansione.</p> <p><b>Nota:</b> Letter è l'impostazione predefinita di fabbrica USA. A4 è l'impostazione predefinita di fabbrica internazionale.</p>
<p><b>Lati (fronte/retro)</b></p> <p>Disattivato  Bordo lungo  Bordo corto</p>	<p>Consente di specificare l'orientamento di testo e immagini sulla pagina.</p> <p><b>Note:</b></p> <ul style="list-style-type: none"> <li>• Disattivato è l'impostazione predefinita di fabbrica.</li> <li>• Se si seleziona l'opzione Bordo lungo, le pagine verranno rilegate sul bordo lungo del foglio (bordo sinistro per l'orientamento verticale, bordo superiore per quello orizzontale).</li> <li>• Se si seleziona l'opzione Bordo corto, le pagine verranno rilegate sul bordo corto del foglio (bordo superiore per l'orientamento verticale, bordo sinistro per quello orizzontale).</li> </ul>
<p><b>Contenuto</b></p> <p>Testo  Testo/Foto  Foto</p>	<p>Specifica il tipo di contenuto che verrà sottoposto a scansione per il fax.</p> <p><b>Note:</b></p> <ul style="list-style-type: none"> <li>• Testo viene utilizzato quando il documento è prevalentemente testo.</li> <li>• Testo/Foto è l'impostazione predefinita di fabbrica. Testo/Foto viene utilizzato quando i documenti sono prevalentemente testo o disegni in bianco e nero.</li> <li>• Foto viene utilizzato per documenti a un'elevata qualità fotografica o per stampe a getto di inchiostro.</li> </ul>
<p><b>Intensità</b></p> <p>1-9</p>	<p>Consente di schiarire o scurire la stampa.</p> <p><b>Nota:</b> 5 è l'impostazione predefinita di fabbrica.</p>

Voce di menu	Descrizione
<b>Prefisso di composizione</b>	Viene fornito un campo di immissione numerica in cui immettere i numeri.
<b>Regole prefisso di composizione</b> Regola prefisso <x>	Consente di stabilire una regola del prefisso di composizione.
<b>Richiamata auto</b> 0-9	Specifica il numero di volte in cui la stampante tenta di inviare il fax a un numero specificato. <b>Nota:</b> 5 è l'impostazione predefinita di fabbrica.
<b>Frequenza di ricomposizione</b> 1-200	Specifica il numero di minuti tra ricomposizioni.
<b>Tramite PABX</b> Disattivato Attivato	Consente una composizione riservata al centralino senza tono di chiamata.
<b>Abilita ECM</b> Attivato Disattivato	Abilita ECM (Error Correction Mode) per processi fax.
<b>Abilita scansioni fax</b> Attivato Disattivato	Consente di inviare i fax tramite scansione nella stampante.
<b>Driver per fax</b> Attivato Disattivato	Consente a un driver di inviare/ricevere i processi inviati dalla stampante tramite fax.
<b>Consenti Salva come scelta rapida</b> Attivato Disattivato	Consente di salvare i numeri di fax come scelte rapide nella stampante.
<b>Modalità composiz.</b> Toni A impulsi	Consente di specificare la modalità di composizione, a toni o a impulsi.
<b>Massima velocità</b> 2400 4800 9600 14400 33600	Specifica la velocità massima alla quale vengono inviati i fax.
<b>Acquisizione processo personalizzato</b> Attivato Disattivato	Consente di eseguire la scansione di un documento che contiene formati carta misti in un singolo file.
<b>Anteprima scansione</b> Attivato Disattivato	Specifica se verrà visualizzata un'anteprima sul display per i processi di scansione.



Voce di menu	Descrizione
<b>Rimozione sfondo</b> Da -4 a +4	Consente di regolare la quantità di sfondo visibile su una copia. <b>Nota:</b> 0 è l'impostazione predefinita di fabbrica.
<b>Centrata automatica</b> Attivato Disattivato	Consente di centrare automaticamente il fax nella pagina. <b>Nota:</b> Disattivato è l'impostazione predefinita di fabbrica.
<b>Esclusione colore</b> Esclusione colore Nessuna Rosso Verde Blu Soglia rosso predefinita 0-255 Soglia verde predefinita 0-255 Soglia blu predefinita 0-255	Consente di specificare quale colore escludere durante l'invio del fax e di quanto aumentare o diminuire l'esclusione. <b>Note:</b> <ul style="list-style-type: none"> <li>Nessuna è l'impostazione predefinita di fabbrica per Esclusione colore.</li> <li>128 è l'impostazione predefinita di fabbrica per ciascuna soglia del colore.</li> </ul>
<b>Contrasto</b> Adatta al contenuto 0-5	Specifica il contrasto dell'output. <b>Nota:</b> "Adatta al contenuto" è l'impostazione predefinita di fabbrica.
<b>Immagine speculare</b> Attivato Disattivato	Consente di creare un'immagine speculare del documento originale. <b>Nota:</b> Disattivato è l'impostazione predefinita di fabbrica.
<b>Immagine in negativo</b> Attivato Disattivato	Consente di creare un'immagine in negativo del documento originale. <b>Nota:</b> Disattivato è l'impostazione predefinita di fabbrica.
<b>Dettagli ombreggiatura</b> 0-4	Regola la quantità di dettagli di ombreggiatura su un fax. <b>Nota:</b> 0 è l'impostazione predefinita di fabbrica.
<b>Scansione da bordo a bordo</b> Attivato Disattivato	Consente di specificare se il documento originale viene sottoposto a scansione da bordo a bordo prima dell'invio del fax. <b>Nota:</b> Disattivato è l'impostazione predefinita di fabbrica.
<b>Nitidezza</b> 0-5	Regola la quantità di nitidezza in un fax. <b>Nota:</b> 3 è l'impostazione predefinita di fabbrica.
<b>Abilita scansioni fax a colori</b> Attivato per impost. predefinita Non usare mai Usa sempre Disattivato per impost. predefinita	Consente l'invio di fax a colori. <b>Nota:</b> "Disattivato per impost. predefinita" è l'impostazione predefinita di fabbrica.

Voce di menu	Descrizione
<b>Converti automaticamente fax a colori in fax monocromatici</b> Attivato Disattivato	Convertire tutti i fax in uscita in bianco e nero. <b>Nota:</b> Attivato è l'impostazione predefinita di fabbrica.

## Impostazioni ricezione fax

Voce di menu	Descrizione
<b>Abilita ricezione fax</b> Attivato Disattivato	Consente alla stampante di ricevere i processi di fax. <b>Nota:</b> Attivato è l'impostazione predefinita di fabbrica.
<b>Numero di squilli prima della risposta</b> 1-25	Specifica il numero di squilli anteriore alla risposta di un processo di fax in entrata. <b>Nota:</b> 1 è l'impostazione predefinita di fabbrica.
<b>Riduzione automatica</b> Attivato Disattivato	Adatta un processo di fax in entrata in modo che rientri nella dimensione del foglio caricato nell'origine fax prescelta. <b>Nota:</b> Attivato è l'impostazione predefinita di fabbrica.
<b>Origine carta</b> Automatico Vassoio <x> Alimentatore multiuso	Specifica l'origine carta selezionata per fornire i fogli per la stampante, al fine di stampare un fax in entrata.
<b>Raccoglitore di uscita</b> Raccoglitore standard Raccoglitore 1 <x>	Specifica un raccoglitore di uscita per i fax ricevuti. <b>Nota:</b> il raccoglitore 1 è disponibile solo se è installato il fascicolatore.
<b>Lati (fronte/retro)</b> Attivato Disattivato	Consente la stampa fronte retro (su due lati) per i processi di fax in entrata.
<b>Piè di pagina fax</b> Attivato Disattivato	Stampa le informazioni di trasmissione nella parte inferiore di ogni pagina da un fax ricevuto. <b>Nota:</b> Attivato è l'impostazione predefinita di fabbrica.
<b>Massima velocità</b> 2400 4800 9600 14400 33600	Specifica la velocità massima alla quale vengono ricevuti i fax.
<b>Inoltro fax</b> Inoltra Stampa Stampa e inoltra	Consente l'inoltro dei fax ricevuti a un altro destinatario.

Voce di menu	Descrizione
<b>Inoltra a</b> Fax E-mail FTP LDSS eSF	Specifica il tipo di destinatario a cui verranno inoltrati i fax. <b>Nota:</b> questa voce è disponibile solo dal server Web incorporato.
<b>Inoltra a scelta rapida</b>	Consente di immettere il numero di scelta rapida che corrisponde al tipo di destinatario (Fax, E-mail, FPT, LDSS o eSF).
<b>Blocca fax privo di nome</b> Attivato Disattivato	Consente il blocco di fax in entrata inviati da periferiche senza ID stazione specificato.
<b>Elenco fax da bloccare</b>	Abilita l'elenco di numeri di fax vietati memorizzati nella stampante.
<b>Fax in attesa</b> Modalità fax in attesa Disattivato Sempre attivato Manuale Programmato Programmazione memorizzazione fax	Consente di mettere in attesa in fax sempre o in base a una programmazione impostata. <b>Nota:</b> Disattivato è l'impostazione predefinita di fabbrica.
<b>Cucitura</b> Attivato Disattivato	Specifica l'impostazione di cucitura predefinita per il fascicolatore collegato. <b>Nota:</b> verranno visualizzate solo le impostazioni associate al fascicolatore installato.

## Impostaz. giornale fax

Voce di menu	Descrizione
<b>Registro trasmissione</b> Stampa registro Non stampare registro Stampa solo in caso di errore	Consente la stampa di un registro di trasmissione dopo ogni processo di fax.
<b>Registro errori di ricezione</b> Non stampare Stampa in caso di errore	Consente la stampa di un registro di errori di ricezione in seguito a un errore di ricezione.
<b>Registri automatici</b> Attivato Disattivato	Consente la stampa automatica dei registri di fax. <b>Nota:</b> i registri vengono stampati ogni 200 processi.
<b>Origine carta giornale</b> Vassoio <x> Alimentatore manuale	Consente di selezionare l'origine carta utilizzata per la stampa dei registri.
<b>Visualizzazione registri</b> Nome stazione remota Numero composto	Specifica se i registri stampati visualizzano il numero composto o il nome stazione restituito.

Voce di menu	Descrizione
<b>Abilita registro processi</b> Attivato Disattivato	Abilita l'accesso al registro di processi fax.
<b>Abilita registro chiamate</b> Attivato Disattivato	Abilita l'accesso al registro di chiamate fax.
<b>Raccoglitore di uscita del registro</b> Raccoglitore standard Raccoglitore <x>	Specifica il raccoglitore di uscita in cui verranno stampati i processi di fax.

## Impostazioni altoparlante

Voce di menu	Descrizione
<b>Modalità altoparl.</b> Sempre disattivato Attivato finché connesso Sempre attivato	<b>Note:</b> <ul style="list-style-type: none"> <li>• Sempre disattivato disattiva l'altoparlante.</li> <li>• Attivato finché connesso è l'impostazione predefinita di fabbrica. L'altoparlante è attivato ed emette un rumore finché non viene stabilita la connessione fax.</li> <li>• Sempre attivato attiva l'altoparlante.</li> </ul>
<b>Volume altoparlante</b> Alto Basso	Controlla l'impostazione del volume. <b>Nota:</b> Alto è l'impostazione predefinita di fabbrica.
<b>Volume suoneria</b> Attivato Disattivato	Controlla il volume del tono di avviso dell'altoparlante del fax. <b>Nota:</b> Attivato è l'impostazione predefinita di fabbrica.

## Suoneria differenziata

Voce di menu	Descrizione
<b>Squillo singolo</b> Attivato Disattivato	Consente di rispondere alle chiamate con un'impostazione a squillo singolo. <b>Nota:</b> Attivato è l'impostazione predefinita di fabbrica.
<b>Squillo doppio</b> Attivato Disattivato	Consente di rispondere alle chiamate con un'impostazione a squillo doppio. <b>Nota:</b> Attivato è l'impostazione predefinita di fabbrica.
<b>Squillo triplo</b> Attivato Disattivato	Consente di rispondere alle chiamate con un'impostazione a squillo triplo. <b>Nota:</b> Attivato è l'impostazione predefinita di fabbrica.

## Menu Modalità fax (Impostazione del server fax)

La modalità Server fax invia il processo di fax a un server di fax per la trasmissione.

### Impostazione del server fax

Voce di menu	Descrizione
<b>Formato A</b> <b>Indirizzo di risposta</b> <b>Oggetto</b> <b>Messaggio</b>	Consente di immettere le informazioni utilizzando la tastiera virtuale sul touch screen della stampante.
<b>Gateway SMTP primario</b>	Specifica le informazioni relative alla porta del server SMTP. <b>Nota:</b> 25 è la porta del gateway SMTP predefinita.
<b>Gateway SMTP secondario</b>	Specifica le informazioni relative alla porta del server SMTP. <b>Nota:</b> 25 è la porta del gateway SMTP predefinita.
<b>Formato immagine</b> PDF (.pdf) XPS (.xps) TIFF (.tif)	Specifica il tipo di immagine per la scansione nel fax.
<b>Contenuto</b> Testo Testo/Foto Foto	Specifica il tipo di contenuto che verrà sottoposto a scansione per il fax. <b>Note:</b> <ul style="list-style-type: none"><li>• Testo viene utilizzato quando il documento è prevalentemente testo.</li><li>• Testo/Foto è l'impostazione predefinita di fabbrica. Testo/Foto viene utilizzato quando i documenti sono prevalentemente testo o disegni in bianco e nero.</li><li>• Foto viene utilizzato per documenti a un'elevata qualità fotografica o per stampe a getto di inchiostro.</li></ul>
<b>Risoluzione fax</b> Standard Fine Super fine Ultra fine	Specifica il livello di risoluzione per la scansione nel fax.
<b>Intensità</b> 1-9	Consente di schiarire o scurire la stampa. <b>Nota:</b> 5 è l'impostazioni predefinite di fabbrica.
<b>Orientamento</b> Verticale Orizzontale	Specifica l'orientamento dell'immagine sottoposta a scansione.

Voce di menu	Descrizione
<b>Dimensione originale</b> Letter Legal Executive Folio Statement Universale 4 x 6 pollici 3 x 5 pollici Biglietto da visita Dimensioni di scansione personalizzate <x> A4 A5 Oficio (Messico) A6 JIS B5 Originale libro Rilevam. dimens. Letter/Legal misti	Specifica le dimensioni del documento da sottoporre a scansione. <b>Nota:</b> Letter è l'impostazione predefinita di fabbrica USA. A4 è l'impostazione predefinita di fabbrica internazionale.
<b>Utilizza TIFF multipagina</b> Attivato Disattivato	Consente di scegliere tra file TIFF a pagina singola e file TIFF multipagina. Per una scansione multipagina per un processo di fax, viene creato un unico file TIFF contenente tutte le pagine oppure vengono creati più file TIFF con un file per ogni pagina del processo. <b>Note:</b> <ul style="list-style-type: none"> <li>• Attivato è l'impostazione predefinita di fabbrica.</li> <li>• Questa voce di menu si applica a tutte le funzioni di scansione.</li> </ul>
<b>Abilita ricezione analogica</b> Attivato Disattivato	Abilita la ricezione di fax analogici. <b>Nota:</b> Disattivato è l'impostazione predefinita di fabbrica.

## Menu Impostazioni e-mail

Voce di menu	Descrizione
<b>Impostazione server e-mail</b> Oggetto Messaggio	Specifica le informazioni relative al server e-mail. <b>Nota:</b> la casella del messaggio consente l'immissione di 512 caratteri al massimo.
<b>Impostazione server e-mail</b> Invia una copia all'utente corrente Non appare mai Attivato per impost. predefinita Disattivato per impost. predefinita Sempre attivato	Invia una copia dell'e-mail all'autore dell'e-mail.

Voce di menu	Descrizione
<b>Impostazione server e-mail</b> Dimensioni massime e-mail 0-65535 KB	Specifica le dimensioni massime dell'e-mail in kilobyte. <b>Nota:</b> i messaggi che superano tali dimensioni non vengono inviati.
<b>Impostazione server e-mail</b> Messaggio di errore dimensione	Invia un messaggio quando un'e-mail supera il limite di dimensioni configurato.
<b>Impostazione server e-mail</b> Limita destinazioni	Invia un'e-mail solo quando l'indirizzo contiene il nome dominio, ad esempio il nome dominio di una società. <b>Note:</b> <ul style="list-style-type: none"> <li>• L'e-mail può essere inviata solo al dominio specificato.</li> <li>• È consentito un solo dominio alla volta.</li> </ul>
<b>Impostazione server e-mail</b> Imposta colleg. Web Server Accesso Password Percorso Nome file di base Collegamento Web	Definisce il nome percorso. <b>Nota:</b> Definisce il percorso. Ad esempio: /directory/percorso I seguenti caratteri o simboli sono voci non valide per un nome percorso: * : ? < >  .
<b>Formato</b> PDF (.pdf) PDF protetto TIFF (.tif) JPEG (.jpg) XPS (.xps)	Specifica il formato del file.
<b>Versione PDF</b> 1.2-1.6	Consente di impostare la versione del file PDF che verrà sottoposto a scansione per l'e-mail <b>Nota:</b> 1.5 è l'impostazione predefinita di fabbrica.
<b>Contenuto</b> Testo/Foto Foto Testo	Specifica il tipo di contenuto che verrà sottoposto a scansione per l'e-mail. <b>Note:</b> <ul style="list-style-type: none"> <li>• Testo/Foto è l'impostazione predefinita di fabbrica. Testo/Foto viene utilizzato quando i documenti sono prevalentemente testo o disegni in bianco e nero.</li> <li>• Foto viene utilizzato per documenti a un'elevata qualità fotografica o per stampe a getto di inchiostro.</li> <li>• Testo viene utilizzato quando il documento è prevalentemente testo.</li> </ul>
<b>A colori</b> Grigio A colori	Specifica se un processo viene stampato nella scala dei grigi o a colori. <b>Nota:</b> Grigio è l'impostazione predefinita di fabbrica.

Voce di menu	Descrizione
<b>Risoluzione</b> 75 150 200 300 400 600	Specifica quanti dpi (punti per pollice) vengono sottoposti a scansione. <b>Nota:</b> 150 dpi è l'impostazione predefinita di fabbrica.
<b>Intensità</b> 1-9	Consente di schiarire o scurire la stampa. <b>Nota:</b> 5 è l'impostazione predefinita di fabbrica.
<b>Orientamento</b> Verticale Orizzontale	Specifica l'orientamento dell'immagine sottoposta a scansione. <b>Nota:</b> Verticale è l'impostazione predefinita di fabbrica.
<b>Dimensione originale</b> Letter Legal Executive Folio Statement Universale 4 x 6 pollici 3 x 5 pollici Biglietto da visita Dimensioni di scansione personalizzate <x> A4 A5 Oficio (Messico) A6 JIS B5 Originale libro Rilevam. dimens. Letter/Legal misti	Specifica le dimensioni del documento da sottoporre a scansione. <b>Nota:</b> Letter è l'impostazione predefinita di fabbrica USA. A4 è l'impostazione predefinita di fabbrica internazionale.
<b>Lati (fronte/retro)</b> Disattivato Bordo lungo Bordo corto	Consente di specificare l'orientamento di testo e immagini sulla pagina. <b>Note:</b> <ul style="list-style-type: none"> <li>• Disattivato è l'impostazione predefinita di fabbrica.</li> <li>• Se si seleziona l'opzione Bordo lungo, le pagine verranno rilegate sul bordo lungo del foglio (bordo sinistro per l'orientamento verticale, bordo superiore per quello orizzontale).</li> <li>• Se si seleziona l'opzione Bordo corto, le pagine verranno rilegate sul bordo corto del foglio (bordo superiore per l'orientamento verticale, bordo sinistro per quello orizzontale).</li> </ul>



Voce di menu	Descrizione
<b>Qualità JPEG</b> Adatta al contenuto 5-90	Consente di impostare la qualità di un'immagine fotografica JPEG in relazione alla dimensione del file e alla qualità dell'immagine. <b>Note:</b> <ul style="list-style-type: none"> <li>• "Adatta al contenuto" è l'impostazione predefinita di fabbrica.</li> <li>• 5 riduce la dimensione del file, ma anche la qualità dell'immagine.</li> <li>• 90 fornisce la migliore qualità dell'immagine, ma la dimensione del file è molto elevata.</li> <li>• Questa voce di menu si applica a tutte le funzioni di scansione.</li> </ul>
<b>Immagini e-mail inviate come</b> Allegato Collegamento Web	Consente di specificare come verranno inviate le immagini. <b>Nota:</b> Allegato è l'impostazione predefinita di fabbrica.
<b>Utilizza TIFF multipagina</b> Attivato Disattivato	Consente di scegliere tra file TIFF a pagina singola e file TIFF multipagina. Per i processi di scansione nell'e-mail composti da più pagine, viene creato un file TIFF contenente tutte le pagine o singoli file TIFF per ciascuna pagina del processo. <b>Note:</b> <ul style="list-style-type: none"> <li>• Attivato è l'impostazione predefinita di fabbrica.</li> <li>• Questa voce di menu si applica a tutte le funzioni di scansione.</li> </ul>
<b>Registro trasmissione</b> Stampa registro Non stampare registro Stampa solo in caso di errore	Specifica se il registro trasmissione viene stampato. <b>Nota:</b> "Stampa registro" è l'impostazione predefinita di fabbrica.
<b>Origine carta giornale</b> Vassoio <x> Alimentatore manuale Busta manuale Aliment. m.uso	Consente di specificare un'origine carta per la stampa di registri e-mail. <b>Nota:</b> Vassoio 1 è l'impostazione predefinita di fabbrica.
<b>Raccoglitore di uscita del registro</b> Raccoglitore standard Raccoglitore <x>	Specifica un raccoglitore di uscita per il registro e-mail stampato.
<b>Profondità bit e-mail</b> 8 bit 1 bit	Consente alla modalità Testo/Foto di avere dimensioni file ridotte utilizzando immagini da 1 bit quando Colore è impostato su Disattivato. <b>Nota:</b> 8 bit è l'impostazione predefinita di fabbrica.
<b>Acquisizione processo personalizzato</b> Attivato Disattivato	Consente di copiare un documento che contiene formati carta misti in un singolo processo.
<b>Anteprima scansione</b> Attivato Disattivato	Specifica se verrà visualizzata un'anteprima sul display per i processi di scansione. <b>Nota:</b> Disattivato è l'impostazione predefinita di fabbrica.

Voce di menu	Descrizione
<b>Consenti Salva come scelta rapida.</b> Attivato Disattivato	Consente di salvare gli indirizzi e-mail come scelte rapide. <b>Note:</b> <ul style="list-style-type: none"> <li>Disattivato è l'impostazione predefinita di fabbrica.</li> <li>Quando è impostato su Disattivato, il pulsante Salva come scelta rapida non viene visualizzato nella schermata Destinazione e-mail.</li> </ul>
<b>Rimozione sfondo</b> Da -4 a +4	Consente di regolare la quantità di sfondo visibile in un'immagine sottoposta a scansione. <b>Nota:</b> 0 è l'impostazione predefinita di fabbrica.
<b>Centratura automatica</b> Attivato Disattivato	Consente di centrare automaticamente la copia nella pagina. <b>Nota:</b> Disattivato è l'impostazione predefinita di fabbrica.
<b>Esclusione colore</b> Esclusione colore Nessuna Rosso Verde Blu Soglia rosso predefinita 0-255 Soglia verde predefinita 0-255 Soglia blu predefinita 0-255	Consente di specificare quale colore escludere durante la scansione e di quanto aumentare o diminuire l'esclusione. <b>Note:</b> <ul style="list-style-type: none"> <li>Nessuna è l'impostazione predefinita di fabbrica per Esclusione colore.</li> <li>128 è l'impostazione predefinita di fabbrica per ciascuna soglia del colore.</li> </ul>
<b>Contrasto</b> 0-5 Adatta al contenuto	Specifica il contrasto dell'output. <b>Nota:</b> "Adatta al contenuto" è l'impostazione predefinita di fabbrica.
<b>Immagine speculare</b> Attivato Disattivato	Consente di creare un'immagine speculare del documento originale. <b>Nota:</b> Disattivato è l'impostazione predefinita di fabbrica.
<b>Immagine in negativo</b> Attivato Disattivato	Consente di creare un'immagine in negativo del documento originale. <b>Nota:</b> Disattivato è l'impostazione predefinita di fabbrica.
<b>Dettagli ombreggiatura</b> 0-4	Regola la quantità di dettagli di ombreggiatura visibili su un'immagine sottoposta a scansione. <b>Nota:</b> 0 è l'impostazione predefinita di fabbrica.
<b>Scansione da bordo a bordo</b> Attivato Disattivato	Specifica se il documento originale viene sottoposto a scansione da bordo a bordo. <b>Nota:</b> Disattivato è l'impostazione predefinita di fabbrica.
<b>Nitidezza</b> 0-5	Regola la quantità di nitidezza in un'immagine sottoposta a scansione. <b>Nota:</b> 3 è l'impostazione predefinita di fabbrica.

Voce di menu	Descrizione
<b>Usa Cc:/Ccn:</b> Attivato Disattivato	Consente di utilizzare i campi Cc: e Ccn:. <b>Nota:</b> Disattivato è l'impostazione predefinita di fabbrica.

## Menu Impostazioni FTP

Voce di menu	Descrizione
<b>Format</b> PDF (.pdf) PDF protetto TIFF (.tif) JPEG (.jpg) XPS (.xps)	Specifica il formato del file FTP. <b>Nota:</b> PDF (.pdf) è l'impostazione predefinita di fabbrica.
<b>Versione PDF</b> 1.2-1.6	Consente di impostare il livello di versione del file PDF per l'FTP. <b>Nota:</b> 1.5 è l'impostazione predefinita di fabbrica.
<b>Contenuto</b> Testo/Foto Foto Testo	Specifica il tipo di contenuto che verrà sottoposto a scansione per l'FTP. <b>Note:</b> <ul style="list-style-type: none"> <li>• Testo/Foto è l'impostazione predefinita di fabbrica. Testo/Foto viene utilizzato quando i documenti sono prevalentemente testo o disegni in bianco e nero.</li> <li>• Foto viene utilizzato per documenti a un'elevata qualità fotografica o per stampe a getto di inchiostro.</li> <li>• Testo viene utilizzato quando il documento è prevalentemente testo.</li> </ul>
<b>A colori</b> Grigio A colori	Specifica se un processo viene stampato nella scala dei grigi o a colori. <b>Nota:</b> Grigio è l'impostazione predefinita di fabbrica.
<b>Risoluzione</b> 75 150 200 300 400 600	Specifica quanti dpi (punti per pollice) vengono sottoposti a scansione. <b>Nota:</b> 150 dpi è l'impostazione predefinita di fabbrica.
<b>Intensità</b> 1-9	Consente di schiarire o scurire la stampa. <b>Nota:</b> 5 è l'impostazione predefinita di fabbrica.
<b>Orientamento</b> Verticale Orizzontale	Specifica l'orientamento dell'immagine sottoposta a scansione. <b>Nota:</b> Verticale è l'impostazione predefinita di fabbrica.

Voce di menu	Descrizione
<p><b>Dimensione originale</b></p> <p>Letter  Legal  Executive  Folio  Statement  Universale  4 x 6 pollici  3 x 5 pollici  Biglietto da visita  Dimensioni di scansione personalizzate &lt;x&gt;  A4  A5  Oficio (Messico)  A6  JIS B5  Originale libro  Rilevam. dimens.  Letter/Legal misti</p>	<p>Specifica le dimensioni del documento da sottoporre a scansione.</p> <p><b>Nota:</b> Letter è l'impostazione predefinita di fabbrica USA. A4 è l'impostazione predefinita di fabbrica internazionale.</p>
<p><b>Lati (fronte/retro)</b></p> <p>Disattivato  Bordo lungo  Bordo corto</p>	<p>Consente di specificare l'orientamento di testo e immagini sulla pagina.</p> <p><b>Note:</b></p> <ul style="list-style-type: none"> <li>• Disattivato è l'impostazione predefinita di fabbrica.</li> <li>• Se si seleziona l'opzione Bordo lungo, le pagine verranno rilegate sul bordo lungo del foglio (bordo sinistro per l'orientamento verticale, bordo superiore per quello orizzontale).</li> <li>• Se si seleziona l'opzione Bordo corto, le pagine verranno rilegate sul bordo corto del foglio (bordo superiore per l'orientamento verticale, bordo sinistro per quello orizzontale).</li> </ul>
<p><b>Qualità JPEG</b></p> <p>Adatta al contenuto  5-90</p>	<p>Consente di impostare la qualità di un'immagine fotografica JPEG in relazione alla dimensione del file e alla qualità dell'immagine.</p> <p><b>Note:</b></p> <ul style="list-style-type: none"> <li>• "Adatta al contenuto" è l'impostazione predefinita di fabbrica.</li> <li>• 5 riduce la dimensione del file, ma anche la qualità dell'immagine.</li> <li>• 90 fornisce la migliore qualità dell'immagine, ma la dimensione del file è molto elevata.</li> <li>• Questa voce di menu si applica a tutte le funzioni di scansione.</li> </ul>
<p><b>Utilizza TIFF multipagina</b></p> <p>Attivato  Disattivato</p>	<p>Consente di scegliere tra file TIFF a pagina singola e file TIFF multipagina. Per i processi di scansione costituiti da più pagine, viene creato un file TIFF contenente tutte le pagine o singoli file TIFF per ciascuna pagina del processo.</p> <p><b>Note:</b></p> <ul style="list-style-type: none"> <li>• Attivato è l'impostazione predefinita di fabbrica.</li> <li>• Questa voce di menu si applica a tutte le funzioni di scansione.</li> </ul>

Voce di menu	Descrizione
<b>Registro trasmissione</b> Stampa registro Non stampare registro Stampa solo in caso di errore	Specifica se il registro trasmissione viene stampato. <b>Nota:</b> Stampa registro è l'impostazione predefinita di fabbrica.
<b>Origine carta giornale</b> Vassoio <x> Alimentatore manuale Busta manuale Aliment. m.uso	Consente di specificare un'origine carta per i registri FTP. <b>Nota:</b> Vassoio 1 è l'impostazione predefinita di fabbrica.
<b>Raccoglitore di uscita del registro</b> Raccoglitore standard Raccoglitore <x>	Specifica un raccoglitore di uscita per il registro FTP.
<b>Profondità bit FTP</b> 8 bit 1 bit	Consente alla modalità Testo/Foto di avere dimensioni file ridotte utilizzando immagini da 1 bit quando Colore è impostato su Disattivato. <b>Nota:</b> 8 bit è l'impostazione predefinita di fabbrica.
<b>Nome file di base</b>	Consente di immettere un nome file di base.
<b>Scansione processi personalizzati</b> Attivato Disattivato	Consente di copiare un documento che contiene formati carta misti in un singolo processo.
<b>Anteprima scansione</b> Attivato Disattivato	Specifica se verrà visualizzata un'anteprima sul display per i processi di scansione. <b>Nota:</b> Disattivato è l'impostazione predefinita di fabbrica.
<b>Consenti Salva come scelta rapida</b> Attivato Disattivato	Consente la creazione di scelte rapide per gli indirizzi FTP. <b>Nota:</b> Attivato è l'impostazione predefinita di fabbrica.
<b>Rimozione sfondo</b> Da -4 a +4	Consente di regolare la quantità di sfondo visibile su una copia. <b>Nota:</b> 0 è l'impostazione predefinita di fabbrica.
<b>Centratura automatica</b> Attivato Disattivato	Consente di centrare automaticamente la copia nella pagina. <b>Nota:</b> Disattivato è l'impostazione predefinita di fabbrica.
<b>Esclusione colore</b> Esclusione colore Nessuna Rosso Verde Blu Soglia rosso predefinita 0 – 255 Soglia verde predefinita 0-255 Soglia blu predefinita 0-255	Consente di specificare quale colore escludere durante la scansione e di quanto aumentare o diminuire l'esclusione. <b>Note:</b> <ul style="list-style-type: none"> <li>• Nessuna è l'impostazione predefinita di fabbrica per Esclusione colore.</li> <li>• 128 è l'impostazione predefinita di fabbrica per ciascuna soglia del colore.</li> </ul>

Voce di menu	Descrizione
<b>Contrasto</b> 0-5 Adatta al contenuto	Specifica il contrasto dell'output. <b>Nota:</b> "Adatta al contenuto" è l'impostazione predefinita di fabbrica.
<b>Immagine speculare</b> Attivato Disattivato	Consente di creare un'immagine speculare del documento originale. <b>Nota:</b> Disattivato è l'impostazione predefinita di fabbrica.
<b>Immagine in negativo</b> Attivato Disattivato	Consente di creare un'immagine in negativo del documento originale. <b>Nota:</b> Disattivato è l'impostazione predefinita di fabbrica.
<b>Dettagli ombreggiatura</b> 0-4	Regola la quantità di dettagli di ombreggiatura visibili su un'immagine sottoposta a scansione. <b>Nota:</b> 0 è l'impostazione predefinita di fabbrica.
<b>Scansione da bordo a bordo</b> Attivato Disattivato	Specifica se il documento originale viene sottoposto a scansione da bordo a bordo. <b>Nota:</b> Disattivato è l'impostazione predefinita di fabbrica.
<b>Nitidezza</b> 0-5	Regola la quantità di nitidezza in un'immagine sottoposta a scansione. <b>Nota:</b> 3 è l'impostazione predefinita di fabbrica.

## Menu Unità Flash

### Impostazioni scansione

Voce di menu	Descrizione
<b>Formato</b> PDF (.pdf) PDF protetto TIFF (.tif) JPEG (.jpg) XPS (.xps)	Specifica il formato del file.
<b>Versione PDF</b> 1.2-1.6	Consente di impostare la versione del file PDF che verrà sottoposto a scansione per l'USB. <b>Nota:</b> 1.5 è l'impostazione predefinita di fabbrica.
<b>Contenuto</b> Testo/Foto Foto Testo	Specifica il tipo di contenuto che verrà sottoposto a scansione per l'USB. <b>Note:</b> <ul style="list-style-type: none"> <li>• Testo/Foto è l'impostazione predefinita di fabbrica. Testo/Foto viene utilizzato quando i documenti sono prevalentemente testo o disegni in bianco e nero.</li> <li>• Foto viene utilizzato per documenti a un'elevata qualità fotografica o per stampe a getto di inchiostro.</li> <li>• Testo viene utilizzato quando il documento è prevalentemente testo.</li> </ul>

Voce di menu	Descrizione
<b>A colori</b> Grigio A colori	Specifica se un processo viene stampato nella scala dei grigi o a colori. <b>Nota:</b> Grigio è l'impostazione predefinita di fabbrica.
<b>Risoluzione</b> 75 150 200 300 400 600	Specifica quanti dpi (punti per pollice) vengono sottoposti a scansione. <b>Nota:</b> 150 dpi è l'impostazione predefinita di fabbrica.
<b>Intensità</b> 1-9	Consente di schiarire o scurire la stampa. <b>Nota:</b> 5 è l'impostazione predefinita di fabbrica.
<b>Orientamento</b> Verticale Orizzontale	Specifica l'orientamento dell'immagine sottoposta a scansione. <b>Nota:</b> Verticale è l'impostazione predefinita di fabbrica.
<b>Dimensione originale</b> Letter Legal Executive Folio Statement Universale 4 x 6 pollici 3 x 5 pollici Biglietto da visita Dimensioni di scansione personalizzate <x> A4 A5 Oficio (Messico) A6 JIS B5 Originale libro Rilevam. dimens. Letter/Legal misti	Specifica le dimensioni del documento da sottoporre a scansione. <b>Nota:</b> Letter è l'impostazione predefinita di fabbrica USA. A4 è l'impostazione predefinita di fabbrica internazionale.
<b>Lati (fronte/retro)</b> Disattivato Bordo lungo Bordo corto	Consente di specificare l'orientamento di testo e immagini sulla pagina. <b>Note:</b> <ul style="list-style-type: none"> <li>• Disattivato è l'impostazione predefinita di fabbrica.</li> <li>• Se si seleziona l'opzione Bordo lungo, le pagine verranno rilegate sul bordo lungo del foglio (bordo sinistro per l'orientamento verticale, bordo superiore per quello orizzontale).</li> <li>• Se si seleziona l'opzione Bordo corto, le pagine verranno rilegate sul bordo corto del foglio (bordo superiore per l'orientamento verticale, bordo sinistro per quello orizzontale).</li> </ul>

Voce di menu	Descrizione
<b>Qualità JPEG della foto</b> 5-90	Consente di impostare la qualità di un'immagine fotografica JPEG in relazione alla dimensione del file e alla qualità dell'immagine. <b>Note:</b> <ul style="list-style-type: none"> <li>• 50 è l'impostazione predefinita di fabbrica.</li> <li>• 5 riduce la dimensione del file, ma anche la qualità dell'immagine.</li> <li>• 90 fornisce la migliore qualità dell'immagine, ma la dimensione del file è molto elevata.</li> <li>• Questa voce di menu si applica a tutte le funzioni di scansione.</li> </ul>
<b>Qualità JPEG</b> Adatta al contenuto 5-90	Consente di impostare la qualità di un'immagine JPEG costituita da testo o foto e testo in relazione alla dimensione del file e alla qualità dell'immagine. <b>Note:</b> <ul style="list-style-type: none"> <li>• "Adatta al contenuto" è l'impostazione predefinita di fabbrica.</li> <li>• 5 riduce la dimensione del file, ma anche la qualità dell'immagine.</li> <li>• 90 fornisce la migliore qualità dell'immagine, ma la dimensione del file è molto elevata.</li> <li>• Questa voce di menu si applica a Testo, Testo/Foto e a tutte le funzioni di scansione.</li> </ul>
<b>Utilizza TIFF multipagina</b> Attivato Disattivato	Consente di scegliere tra file TIFF a pagina singola e file TIFF multipagina. Per una scansione multipagina per un processo di USB, viene creato un unico file TIFF contenente tutte le pagine oppure vengono creati più file TIFF con un file per ogni pagina del processo. <b>Note:</b> <ul style="list-style-type: none"> <li>• Attivato è l'impostazione predefinita di fabbrica.</li> <li>• Questa voce di menu si applica a tutte le funzioni di scansione.</li> </ul>
<b>Profondità bit scansione</b> 8 bit 1 bit	Consente alla modalità Testo/Foto di avere dimensioni file ridotte utilizzando immagini da 1 bit quando Colore è impostato su Disattivato. <b>Nota:</b> 8 bit è l'impostazione predefinita di fabbrica.
<b>Nome file di base</b>	Consente di immettere un nome file di base.
<b>Acquisizione processo personalizzato</b> Disattivato Attivato	Consente di copiare un documento che contiene formati carta misti in un singolo processo.
<b>Anteprima scansione</b> Attivato Disattivato	Specifica se verrà visualizzata un'anteprima sul display per i processi di scansione. <b>Nota:</b> Disattivato è l'impostazione predefinita di fabbrica.
<b>Rimozione sfondo</b> Da -4 a +4	Consente di regolare la quantità di sfondo visibile su una copia. <b>Nota:</b> 0 è l'impostazione predefinita di fabbrica.
<b>Centratura automatica</b> Attivato Disattivato	Consente di centrare automaticamente la copia nella pagina. <b>Nota:</b> Disattivato è l'impostazione predefinita di fabbrica.



Voce di menu	Descrizione
<b>Esclusione colore</b> Esclusione colore Nessuna Rosso Verde Blu Soglia rosso predefinita 0-255 Soglia verde predefinita 0 – 255 Soglia blu predefinita 0-255	Consente di specificare quale colore escludere durante la scansione e di quanto aumentare o diminuire l'esclusione. <b>Note:</b> <ul style="list-style-type: none"> <li>• Nessuna è l'impostazione predefinita di fabbrica per Esclusione colore.</li> <li>• 128 è l'impostazione predefinita di fabbrica per ciascuna soglia del colore.</li> </ul>
<b>Contrasto</b> 0-5 Adatta al contenuto	Specifica il contrasto dell'output <b>Nota:</b> "Adatta al contenuto" è l'impostazione predefinita di fabbrica.
<b>Immagine speculare</b> Attivato Disattivato	Consente di creare un'immagine speculare del documento originale. <b>Nota:</b> Disattivato è l'impostazione predefinita di fabbrica.
<b>Immagine in negativo</b> Attivato Disattivato	Consente di creare un'immagine in negativo del documento originale. <b>Nota:</b> Disattivato è l'impostazione predefinita di fabbrica.
<b>Dettagli ombreggiatura</b> 0-4	Regola la quantità di dettagli di ombreggiatura visibili su un'immagine sottoposta a scansione. <b>Nota:</b> 0 è l'impostazione predefinita di fabbrica.
<b>Scansione da bordo a bordo</b> Attivato Disattivato	Specifica se il documento originale viene sottoposto a scansione da bordo a bordo. <b>Nota:</b> Disattivato è l'impostazione predefinita di fabbrica.
<b>Nitidezza</b> 0-5	Regola la quantità di nitidezza in un'immagine sottoposta a scansione. <b>Nota:</b> 3 è l'impostazione predefinita di fabbrica.

## Impostazioni stampa

Voce di menu	Descrizione
<b>Copie</b>	Specifica il numero di copie che si desidera stampare.
<b>Origine carta</b> Vassoio <x> Aliment. m.uso Tipo Busta manuale	Specifica l'origine carta selezionata per fornire la carta per la stampante, al fine di stampare da un'unità Flash.

Voce di menu	Descrizione
<b>Fascicola</b> Disattivato (1,1,1,2,2,2) Attivato (1,2,1,2,1,2)	Consente di preservare l'ordine di stampa quando si stampano più copie di un processo. <b>Note:</b> <ul style="list-style-type: none"> <li>Disattivato è l'impostazione predefinita di fabbrica. Le pagine non saranno fascicolate.</li> <li>L'impostazione Attivato preserva l'ordine sequenziale di un processo di stampa.</li> </ul>
<b>Lati (fronte/retro)</b> Attivato Disattivato	Abilita la stampa fronte/retro (stampa su due lati).
<b>Cucitura</b> Attivato Disattivato	Consente la cucitura. <b>Nota:</b> Disattivato è l'impostazione predefinita di fabbrica.
<b>Rilegatura fronte/retro</b> Bordo lungo Bordo corto	Consente di definire la modalità di rilegatura delle pagine stampate in fronte/retro e di scegliere l'orientamento di stampa sul lato posteriore rispetto all'orientamento sul lato anteriore. <b>Note:</b> <ul style="list-style-type: none"> <li>L'impostazione predefinita è Bordo lungo.</li> <li>Bordo lungo consente di specificare la rilegatura sul margine sinistro per le pagine con orientamento verticale e sul margine superiore per le pagine con orientamento orizzontale.</li> <li>Bordo corto consente di specificare la rilegatura sul margine superiore per le pagine con orientamento verticale e sul margine sinistro per le pagine con orientamento orizzontale.</li> </ul>
<b>Orientamento</b> Automatico Verticale Orizzontale	Specifica l'orientamento del processo di stampa. <b>Nota:</b> Automatico è l'impostazione predefinita di fabbrica.
<b>N in 1 (pagine per lato)</b> Disattivato 2 pagine su 1 3 pagine su 1 4 pagine su 1 6 pagine su 1 9 pagine su 1 12 pagine su 1 16 pagine su 1	Consente di specificare la stampa di più pagine su un unico lato del foglio. Questa modalità viene anche definita Risparmio carta. <b>Note:</b> <ul style="list-style-type: none"> <li>Disattivato è l'impostazione predefinita di fabbrica.</li> <li>Il numero selezionato corrisponde al numero di pagine che verranno stampate su ciascun lato.</li> </ul>
<b>Bordo N in 1</b> Nessuna Linea continua	Consente di stampare un bordo attorno a ciascuna pagina quando si utilizza N in 1. <b>Nota:</b> Nessuno è l'impostazione predefinita di fabbrica.
<b>Ordine N in 1</b> Orizzontale Orizzontale inverso Verticale inverso Verticale	Specifica la posizione di più pagine quando si utilizza l'opzione N in 1. <b>Note:</b> <ul style="list-style-type: none"> <li>Nessuno è l'impostazione predefinita di fabbrica.</li> <li>La disposizione dipende dal numero di pagine e dall'orientamento, verticale od orizzontale.</li> </ul>

Voce di menu	Descrizione
<b>Fogli separatori</b> Nessuna Tra copie Tra processi Tra pagine	Consente di inserire un foglio di carta tra pagine, copie o processi in base al valore selezionato <b>Nota:</b> Nessuno è l'impostazione predefinita di fabbrica.
<b>Orig. separatore</b> Vassoio <x> Alimentatore manuale Alimentatore buste	Consente di specificare un'origine carta
<b>Pagine bianche</b> Non stampare Stampa	Consente di specificare se inserire pagine bianche in un processo di stampa. <b>Nota:</b> Non stampare è l'impostazione di fabbrica predefinita di fabbrica.

## Impostazioni di stampa

### Menu Impostazioni

Voce di menu	Descrizione
<b>Linguaggio stampante</b> Emulazione PCL Emulazione PS	Consente di impostare il linguaggio predefinito della stampante. <b>Note:</b> <ul style="list-style-type: none"> <li>• L'emulazione PCL utilizza un linguaggio PCL per l'elaborazione dei processi di stampa, Mentre l'emulazione PostScript utilizza un linguaggio PS,</li> <li>• PCL è il linguaggio della stampante predefinito di fabbrica.</li> <li>• La selezione di un linguaggio predefinito non impedisce al programma di inviare in stampa processi che utilizzano un altro linguaggio.</li> </ul>
<b>Processo in attesa</b> Attivato Disattivato	Consente di specificare che i processi di stampa verranno rimossi dalla coda di stampa se richiedono impostazioni personalizzate oppure opzioni della stampante non disponibili. Vengono memorizzati in una coda di stampa separata in modo che altri processi vengano stampati normalmente. Quando vengono ottenute le opzioni e/o le informazioni mancanti, vengono stampati i processi memorizzati. <b>Note:</b> <ul style="list-style-type: none"> <li>• Disattivato è l'impostazione predefinita di fabbrica.</li> <li>• Questo menu viene visualizzato solo se è installato un disco fisso della stampante non di sola lettura. Questo requisito garantisce che i processi memorizzati non vengano eliminati se la stampante perde potenza.</li> </ul>

Voce di menu	Descrizione
<b>Area di stampa</b> Normale Pagina intera	Consente di impostare l'area di stampa fisica e logica. <b>Note:</b> <ul style="list-style-type: none"> <li>• Questo menu non viene visualizzato se l'opzione Da bordo a bordo è abilitata nel menu Impostazioni della stampante.</li> <li>• Normale è l'impostazione predefinita di fabbrica. Se si tenta di stampare i dati nell'area non stampabile definita dall'impostazione Normale, l'immagine verrà ritagliata in corrispondenza del limite dell'area stampabile.</li> <li>• L'impostazione Pagina intera consente all'immagine di essere spostata nell'area non stampabile definita dall'impostazione Normale, ma l'immagine verrà ritagliata dalla stampante in corrispondenza del limite dell'impostazione Normale.</li> <li>• L'impostazione Pagina intera è applicabile solo alle pagine stampate utilizzando il linguaggio PCL 5, ma non a quelle stampate utilizzando il linguaggio PCL XL o PostScript.</li> </ul>
<b>Destinaz. trasf.</b> RAM Flash Disco fisso	Consente di impostare la posizione di memorizzazione delle risorse trasferite. <b>Note:</b> <ul style="list-style-type: none"> <li>• RAM è l'impostazione predefinita di fabbrica.</li> <li>• La memorizzazione delle risorse trasferite nella memoria Flash o nel disco fisso della stampante è permanente. Gli elementi trasferiti restano nella memoria Flash o sul disco fisso anche quando la stampante viene spenta.</li> <li>• La memorizzazione delle risorse trasferite nella memoria RAM è temporanea.</li> <li>• Questo menu viene visualizzato solo se è installato un disco opzionale e/o un'unità Flash.</li> </ul>
<b>Contab. processi</b> Attivato Disattivato	Consente di memorizzare o meno le informazioni statistiche relative ai processi di stampa più recenti sul disco fisso. <b>Note:</b> <ul style="list-style-type: none"> <li>• Disattivato è l'impostazione predefinita di fabbrica. Le statistiche dei processi non vengono memorizzate su disco.</li> <li>• Le statistiche comprendono un record di eventuali errori di stampa, il tempo di stampa, le dimensioni del processo espresse in byte, il tipo e il formato carta richiesti, il numero totale di pagine stampate e di copie richieste.</li> <li>• Contabilità processi è disponibile solo se il disco fisso della stampante è installato e funziona correttamente. Il disco non deve essere protetto da scrittura né da lettura/scrittura. Dim. buffer processi non deve essere impostato su 100%.</li> <li>• La modifica di questa impostazione dal pannello di controllo della stampante e la successiva chiusura dei menu determina il ripristino della stampante. La selezione dei menu viene aggiornata.</li> </ul>

Voce di menu	Descrizione
<b>Salva risorse</b> Attivato Disattivato	<p>Consente di specificare la modalità di gestione temporanea degli elementi trasferiti, ad esempio font e macro memorizzate nella RAM, quando il processo di stampa richiede una quantità di memoria superiore a quella disponibile.</p> <p><b>Note:</b></p> <ul style="list-style-type: none"> <li>• Disattivato è l'impostazione predefinita di fabbrica. Le risorse trasferite vengono mantenute solo fino a quando non è necessaria ulteriore memoria, quindi vengono eliminate per elaborare i processi di stampa.</li> <li>• Se si seleziona Attivato, le risorse trasferite vengono mantenute durante le modifiche del linguaggio e le operazioni di ripristino della stampante. Se la stampante esaurisce la memoria, compare il messaggio <b>38 Memoria piena</b> e non vengono eliminate le risorse trasferite.</li> </ul>
<b>Stampa tutto in ordine</b> In ordine alfabetico Dal più recente Dal meno recente	<p>Consente di specificare l'ordine in cui vengono stampati i processi in sospeso e quelli riservati quando è selezionata l'opzione Stampa tutto.</p> <p><b>Note:</b></p> <ul style="list-style-type: none"> <li>• In ordine alfabetico è l'impostazione predefinita di fabbrica.</li> <li>• I processi di stampa vengono sempre visualizzati in ordine alfabetico sul pannello di controllo della stampante.</li> </ul>

## Menu Finitura

Voce di menu	Descrizione
<b>Lati (fronte/retro)</b> Su due lati Su un lato	<p>Consente di specificare la modalità fronte/retro (su 2 lati) come impostazione predefinita per tutti i processi di stampa.</p> <p><b>Note:</b></p> <ul style="list-style-type: none"> <li>• Su un lato è l'impostazione predefinita di fabbrica.</li> <li>• Per impostare la stampa su due lati dal programma software: per gli utenti Windows, fare clic su <b>File → Stampa</b>, quindi fare clic su <b>Proprietà, Preferenze, Opzioni o Imposta</b>; per gli utenti Macintosh, scegliere <b>File &gt; Stampa</b>, quindi regolare le impostazioni dalla finestra di dialogo Stampa e dai menu a comparsa.</li> </ul>
<b>Rilegatura fronte/retro</b> Bordo lungo Bordo corto	<p>Consente di definire la modalità di rilegatura delle pagine stampate in fronte/retro e di scegliere l'orientamento di stampa sul lato posteriore rispetto all'orientamento sul lato anteriore.</p> <p><b>Note:</b></p> <ul style="list-style-type: none"> <li>• L'impostazione predefinita è Bordo lungo.</li> <li>• Bordo lungo consente di specificare la rilegatura sul margine sinistro per le pagine con orientamento verticale e sul margine superiore per le pagine con orientamento orizzontale.</li> <li>• Bordo corto consente di specificare la rilegatura sul margine superiore per le pagine con orientamento verticale e sul margine sinistro per le pagine con orientamento orizzontale.</li> </ul>
<b>Copie</b> 1-999	<p>Consente di specificare un numero di copie predefinito per ciascun processo di stampa.</p> <p><b>Nota:</b> 1 è l'impostazione predefinita di fabbrica.</p>

Voce di menu	Descrizione
<b>Pagine bianche</b> Non stampare Stampa	Consente di specificare se inserire pagine bianche in un processo di stampa. <b>Nota:</b> Non stampare è l'impostazione di fabbrica predefinita di fabbrica.
<b>Fascicola</b> Disattivato (1,1,1,2,2,2) Attivato (1,2,1,2,1,2)	Consente di preservare l'ordine di stampa quando si stampano più copie di un processo. <b>Note:</b> <ul style="list-style-type: none"> <li>• Disattivato è l'impostazione predefinita di fabbrica. Le pagine non saranno fascicolate.</li> <li>• L'impostazione Attivato preserva l'ordine sequenziale di un processo di stampa.</li> <li>• Entrambe le impostazioni stampano l'intero processo il numero di volte specificato dalle impostazioni del menu Copie.</li> </ul>
<b>Fogli separatori</b> Nessuna Tra copie Tra processi Tra pagine	Consente di specificare se inserire fogli separatori vuoti. <b>Note:</b> <ul style="list-style-type: none"> <li>• Nessuno è l'impostazione predefinita di fabbrica.</li> <li>• Tra copie inserisce un foglio vuoto tra ciascuna copia di un processo di stampa se l'opzione Fascicolazione è impostata su Attivato. Se l'opzione Fascicolazione è disattivata, viene inserita una pagina vuota tra ciascun gruppo di pagine stampate, ad esempio, dopo le pagine 1 e dopo pagine 2.</li> <li>• Tra processi inserisce una pagina vuota tra i processi di stampa.</li> <li>• Tra pagine inserisce un foglio vuoto tra le singole pagine di un processo di stampa. Questa impostazione è utile nella stampa di lucidi o per inserire in un documento pagine bianche per eventuali note.</li> </ul>
<b>Orig. separatore</b> Vassoio <x> Alimentatore multiuso Alimentatore buste	Consente di specificare l'origine da cui prelevare i fogli separatori. <b>Note:</b> <ul style="list-style-type: none"> <li>• Vassoio 1 (vassoio standard) è l'impostazione predefinita di fabbrica.</li> <li>• Dal menu Carta, l'opzione Configura MP deve essere impostata su Cassetto affinché Alimentatore multiuso venga visualizzato come impostazione di menu.</li> </ul>
<b>N in 1 (pagine per lato)</b> Disattivato 2 pagine su 1 3 pagine su 1 4 pagine su 1 6 pagine su 1 9 pagine su 1 12 pagine su 1 16 pagine su 1	Consente di specificare la stampa di più pagine su un unico lato del foglio. <b>Note:</b> <ul style="list-style-type: none"> <li>• Disattivato è l'impostazione predefinita di fabbrica.</li> <li>• Il numero selezionato corrisponde al numero di pagine che verranno stampate su ciascun lato.</li> </ul>
<b>Ordine N in 1</b> Orizzontale Orizzontale inverso Verticale inverso Verticale	Specifica la posizione di più pagine quando si utilizza l'opzione N in 1 (pagine per lato). <b>Note:</b> <ul style="list-style-type: none"> <li>• Nessuno è l'impostazione predefinita di fabbrica.</li> <li>• La disposizione dipende dal numero di pagine e dall'orientamento, verticale od orizzontale.</li> </ul>

Voce di menu	Descrizione
<b>Orientamento</b> Automatico Orizzontale Verticale	Consente di specificare l'orientamento di una stampa di più pagine per foglio. <b>Nota:</b> Automatico è l'impostazione predefinita di fabbrica. L'orientamento verticale od orizzontale viene impostato automaticamente dalla stampante.
<b>Bordo N in 1</b> Nessuna Linea continua	Consente di stampare un bordo attorno a ciascuna pagina quando si utilizza N in 1 (pagina per lato). <b>Nota:</b> Nessuno è l'impostazione predefinita di fabbrica.
<b>Processo cucitura</b> Disattivato Attivato	Specifica se i processi di stampa vengono cuciti. <b>Note:</b> <ul style="list-style-type: none"> <li>• Questa voce di menu è disponibile solo se è installato il fascicolatore StapleSmart.</li> <li>• Disattivato è l'impostazione predefinita di fabbrica. Non viene effettuata la cucitura dei processi di stampa.</li> <li>• Non viene effettuata la cucitura delle buste.</li> </ul>
<b>Pagine sfalsate</b> Disattivato Tra processi Tra copie	Impila le copie o i processi di stampa in un raccoglitore di uscita. <b>Note:</b> <ul style="list-style-type: none"> <li>• Questa voce di menu viene visualizzata solo se è installato il fascicolatore StapleSmart.</li> <li>• Disattivato è l'impostazione predefinita di fabbrica. Le pagine non vengono sfalsate durante il processo di stampa.</li> <li>• Se si seleziona Tra processi, vengono sfalsati tutti i processi di stampa.</li> <li>• Se si seleziona Tra copie, vengono sfalsate tutte le copie di un processo di stampa.</li> </ul>

## Menu Qualità

Voce di menu	Descrizione
<b>Risoluzione di stampa</b> 300 dpi 600 dpi 1200 dpi Qual. imm. 1200 Qual. imm. 2400	Consente di specificare la risoluzione di stampa desiderata. <b>Nota:</b> 600 dpi è l'impostazione predefinita di fabbrica. L'impostazione predefinita del driver per stampante è 1200 IQ.
<b>Ingrandimento pixel</b> Disattivato Font Orizzontalmente Verticalmente Entrambe le direzioni	Consente di migliorare la qualità di stampa di immagini e font piccoli. <b>Note:</b> <ul style="list-style-type: none"> <li>• Disattivato è l'impostazione predefinita di fabbrica.</li> <li>• L'impostazione Font viene applicata solo al testo.</li> <li>• L'opzione Orizzontalmente consente di scurire le righe orizzontali di testo e immagini.</li> <li>• L'opzione Verticalmente consente di scurire le righe verticali di testo e immagini.</li> <li>• L'opzione Entrambe le direzioni consente di scurire le righe orizzontali e verticali di testo e immagini.</li> </ul>

Voce di menu	Descrizione
<b>Intensità toner</b> 1 – 10	Consente di schiarire o scurire la stampa. <b>Note:</b> <ul style="list-style-type: none"> <li>• 8 è l'impostazione predefinita di fabbrica.</li> <li>• La selezione di un valore inferiore consente di prolungare la durata del toner.</li> </ul>
<b>Migliora linee sottili</b> Attivata Disattivato	Consente di utilizzare una modalità di stampa migliore per determinati tipi di file, ad esempio disegni tecnici, mappe, diagrammi di circuiti elettronici e diagrammi di flusso. <b>Note:</b> <ul style="list-style-type: none"> <li>• Disattivato è l'impostazione predefinita di fabbrica.</li> <li>• Per impostare Migliora linee sottili mediante il server Web incorporato, digitare l'indirizzo IP della stampante di rete nella finestra di un browser.</li> </ul>
<b>Correz. grigio</b> Automatico Disattivato	Consente di regolare il valore del grigio della stampa. <b>Nota:</b> Automatico è l'impostazione predefinita di fabbrica.
<b>Luminosità</b> Da -6 a +6	Consente di regolare o rendere più scura la stampa e di risparmiare toner. <b>Note:</b> <ul style="list-style-type: none"> <li>• 0 è l'impostazione predefinita di fabbrica.</li> <li>• Un valore negativo consentirà di scurire testo, immagini o grafica. Un valore positivo consentirà di schiarirli e di risparmiare il toner.</li> </ul>
<b>Contrasto</b> 0-5	Consente di regolare il grado di differenza tra i livelli di grigio nel documento stampato. <b>Note:</b> <ul style="list-style-type: none"> <li>• 0 è l'impostazione predefinita di fabbrica.</li> <li>• Se si utilizza un valore più alto per queste impostazioni, vengono evidenziate maggiori differenze tra i livelli di grigio.</li> </ul>

## Menu Utilità

Voce di menu	Descrizione
<b>Rimuovi proc. in attesa</b> Riservato In attesa Non ripristinare Tutto	Consente di eliminare i processi in attesa o riservati dal disco fisso della stampante. <b>Note:</b> <ul style="list-style-type: none"> <li>• La selezione di un'impostazione influisce solo sui processi di stampa residenti sulla stampante e non su segnalibri, processi su unità Flash e altri tipi di processi in attesa.</li> <li>• Se si seleziona Non Ripristinare, vengono rimossi tutti i processi Stampa e mantieni che <i>non</i> sono stati ripristinati dal disco.</li> </ul>



Voce di menu	Descrizione
<b>Formatta Flash</b> Sì No	<p>Consente di formattare la memoria Flash. Per memoria Flash si intende la memoria aggiunta installando una scheda di memoria Flash opzionale nella stampante.</p> <p><b>Avvertenza — Danno potenziale:</b> non spegnere la stampante durante la formattazione della memoria Flash.</p> <p><b>Note:</b></p> <ul style="list-style-type: none"> <li>• Questa voce di menu è disponibile solo se la scheda di memoria Flash opzionale formattata è installata e correttamente funzionante. La scheda di memoria Flash opzionale non deve essere protetta da scrittura né da lettura/scrittura.</li> <li>• Se si seleziona Sì, vengono eliminati tutti i dati salvati nella memoria Flash.</li> <li>• La richiesta di formattazione non viene annullata.</li> </ul>
<b>Elimina trasferimenti su disco</b> Elimina ora Non eliminare	<p>Consente di rimuovere i trasferimenti dal disco fisso della stampante, tra cui tutti i processi in attesa, i processi presenti nel buffer i processi parcheggiati. Le informazioni sulla contabilità dei processi non sono incluse.</p> <p><b>Nota:</b> Elimina ora è l'impostazione predefinita.</p>
<b>Stat. contabilità</b> Stampa Canc.	<p>Consente di stampare un elenco di tutte le statistiche memorizzate o di cancellare i dati dal disco fisso della stampante.</p> <p><b>Note:</b></p> <ul style="list-style-type: none"> <li>• Questa voce di menu è disponibile solo se il disco fisso della stampante è installato e correttamente funzionante.</li> <li>• L'opzione Stampa consente di stampare un elenco di statistiche.</li> <li>• L'opzione Cancella consente di eliminare tutte le statistiche memorizzate sul disco fisso della stampante.</li> <li>• Questa opzione non viene visualizzata se la contabilità processi è impostata su MarkTrack™ utilizzando NPA.</li> </ul>
<b>Traccia esadecim.</b> Attiva	<p>Consente di individuare l'origine di un problema relativo a un processo di stampa</p> <p><b>Note:</b></p> <ul style="list-style-type: none"> <li>• Quando l'opzione Attiva è selezionata, tutti i dati inviati alla stampante vengono stampati in formato esadecimale o come caratteri e i codici di controllo non vengono eseguiti.</li> <li>• Per uscire dalla modalità Traccia esadecimale o disattivarla, spegnere o ripristinare la stampante.</li> </ul>
<b>Copertura stimata</b> Disattivato Attivato	<p>Fornisce una stima della percentuale di copertura di nero su una pagina. La stima viene stampata su una pagina separata alla fine di ciascun processo di stampa.</p> <p><b>Nota:</b> Disattivato è l'impostazione predefinita di fabbrica.</p>
<b>Contrasto LCD</b> 1-10	<p>Consente di regolare il contrasto del display.</p> <p><b>Note:</b></p> <ul style="list-style-type: none"> <li>• 5 è l'impostazione predefinita di fabbrica.</li> <li>• Impostando un valore più alto si schiarisce il display.</li> <li>• Un valore più basso scurisce il display.</li> </ul>

Voce di menu	Descrizione
<b>Luminosità LCD</b> 1-10	Regola la luminosità della retroilluminazione sul display <b>Note:</b> <ul style="list-style-type: none"> <li>• 5 è l'impostazione predefinita di fabbrica.</li> <li>• Impostando un valore più alto si schiarisce il display.</li> <li>• Un valore più basso scurisce il display.</li> </ul>

## Menu PDF

Voce di menu	Descrizione
<b>Adatta pagina</b> Sì No	Consente di adattare il contenuto della pagina al formato carta selezionato. <b>Nota:</b> No è l'impostazione predefinita di fabbrica.
<b>Annotazioni</b> Non stampare Stampa	Stampa annotazioni in un PDF. <b>Nota:</b> Non stampare è l'impostazione predefinita.

## Menu PostScript

Voce di menu	Descrizione
<b>Errore stampa PS</b> Attivato Disattivato	Consente di stampare una pagina contenente l'errore PostScript. <b>Nota:</b> Disattivato è l'impostazione predefinita di fabbrica.
<b>Priorità font</b> Residente Flash/Disco	Consente di specificare l'ordine di ricerca dei font. <b>Note:</b> <ul style="list-style-type: none"> <li>• Residente è l'impostazione predefinita di fabbrica.</li> <li>• Questa voce di menu è disponibile solo se la scheda di memoria Flash opzionale formattata o il disco fisso della stampante sono installati e funzionano correttamente.</li> <li>• La memoria Flash o il disco fisso della stampante non devono essere protetti da scrittura, lettura/scrittura o password.</li> <li>• Dim. buffer processi non deve essere impostato su 100%.</li> </ul>

## Menu Emulazione PCL

Voce di menu	Descrizione
<b>Origine font</b> Residente Disco fisso Trasferisci Flash Tutto	Consente di specificare l'insieme di font utilizzati nella voce di menu Nome font. <b>Note:</b> <ul style="list-style-type: none"> <li>• Residente è l'impostazione predefinita di fabbrica Mostra l'insieme predefinito di fabbrica dei font trasferiti nella RAM della stampante.</li> <li>• Le impostazioni Flash e Disco fisso vengono visualizzate solo se applicabili e riportano tutti i font residenti in tale opzione.</li> <li>• Le opzioni Flash e Disco fisso devono essere formattate in modo appropriato e non possono essere protetta da lettura/scrittura, scrittura o password.</li> <li>• L'opzione Trasferisci viene visualizzata solo se applicabile e riporta tutti i font trasferiti nella RAM della stampante.</li> <li>• Tutto mostra tutti i font disponibili in ciascuna opzione.</li> </ul>
<b>Nome font</b> <elenco di font disponibili>	Consente di identificare un font specifico e l'opzione nella quale è memorizzato. <b>Note:</b> <ul style="list-style-type: none"> <li>• Courier 10 è l'impostazione predefinita di fabbrica.</li> <li>• L'abbreviazione dell'origine font è R per Residente, F per Flash, K per Disco fisso e D per i font trasferiti nella stampante.</li> </ul>
<b>Set di simboli</b> 10U PC-8 12U PC-850	Consente di specificare il set di simboli per ogni nome font. <b>Note:</b> <ul style="list-style-type: none"> <li>• 10U PC-8 è l'impostazione predefinita di fabbrica USA.</li> <li>• 12U PC-850 è l'impostazione predefinita di fabbrica internazionale.</li> <li>• Per set di simboli si intende una serie di caratteri alfanumerici, segni di punteggiatura e simboli speciali. I set di simboli supportano lingue diverse o programmi specifici, ad esempio i simboli matematici per testi scientifici. Vengono visualizzati solo i set di simboli supportati.</li> </ul>
<b>Impostaz. emulaz. PCL</b> Passo Da 0,08 a 100	Consente di specificare il passo dei font scalabili a spaziatura fissa. <b>Note:</b> <ul style="list-style-type: none"> <li>• 10 è l'impostazione predefinita di fabbrica.</li> <li>• Per passo si intende il numero di caratteri a spaziatura fissa per pollice (cpi).</li> <li>• Il passo può essere modificato con incrementi o riduzioni di 0,01 cpi.</li> <li>• Per i font non scalabili a spaziatura fissa, il passo viene visualizzato ma non può essere modificato.</li> </ul>
<b>Impostaz. emulaz. PCL</b> Orientamento Verticale Orizzontale	Consente di specificare l'orientamento del testo e degli elementi grafici presenti sulla pagina. <b>Note:</b> <ul style="list-style-type: none"> <li>• Verticale è l'impostazione predefinita di fabbrica.</li> <li>• Se si seleziona l'impostazione Verticale, il testo e la grafica vengono stampati parallelamente al bordo corto della pagina.</li> <li>• Se si seleziona l'impostazione Orizzontale, il testo e la grafica vengono stampati parallelamente al bordo lungo della pagina.</li> </ul>

Voce di menu	Descrizione
<b>Impostaz. emulaz. PCL</b> Righe per pagina 1-255	Consente di specificare il numero di righe da stampare su ciascuna pagina. <b>Note:</b> <ul style="list-style-type: none"> <li>• 60 è l'impostazione predefinita di fabbrica USA. 64 è l'impostazione predefinita internazionale.</li> <li>• La stampante imposta la quantità di spazio tra una riga e l'altra in base ai valori specificati nelle impostazioni Righe per pagina, Dimensioni carta e Orientamento. <i>Prima</i> dell'impostazione Righe per pagina, selezionare le dimensioni e l'orientamento della carta desiderati.</li> </ul>
<b>Impostaz. emulaz. PCL</b> Larghezza A4 198 mm 203 mm	Consente di impostare la stampa su carta di formato A4. <b>Note:</b> <ul style="list-style-type: none"> <li>• 198 mm è l'impostazione predefinita di fabbrica.</li> <li>• L'impostazione 203 mm consente di specificare la larghezza della pagina per consentire la stampa di ottanta caratteri con passo 10.</li> </ul>
<b>Impostaz. emulaz. PCL</b> CR auto. dopo LF Attivato Disattivato	Consente di specificare l'esecuzione automatica di un ritorno a capo dopo un comando di avanzamento riga. <b>Nota:</b> Disattivato è l'impostazione predefinita di fabbrica.
<b>Impostaz. emulaz. PCL</b> LF auto. dopo CR Attivato Disattivato	Consente di specificare l'esecuzione automatica di un avanzamento riga dopo un comando di ritorno a capo. <b>Nota:</b> Disattivato è l'impostazione predefinita di fabbrica.
<b>Rinumera vassoio</b> Ass. alim. MU Disattivato Nessuna 0-199 Assegna vassoio <x> Disattivato Nessuna 0-199 Assegna carta man. Disattivato Nessuna 0-199 Assegna busta m. Disattivato Nessuna 0-199	Consente di configurare la stampante in modo che possa funzionare con software o programmi che utilizzano diverse assegnazioni di origini per vassoi, cassette e alimentatori. <b>Note:</b> <ul style="list-style-type: none"> <li>• Disattivato è l'impostazione predefinita di fabbrica.</li> <li>• L'impostazione Nessuno non è disponibile e viene visualizzata solo quando è selezionata dal linguaggio PCL 5.</li> <li>• Se si seleziona l'impostazione Nessuno, il comando per la selezione dell'alimentazione carta viene ignorato.</li> <li>• I valori da 0 a 199 consentono l'assegnazione di un'impostazione personalizzata.</li> </ul>

Voce di menu	Descrizione
<b>Rinumera vassoio</b> Visual. imp. fabb. Valore multiuso = 8 Valore vassoio 1 = 1 Valore vassoio 2 = 4 Valore vassoio 3 = 5 Valore vassoio 4 = 20 Valore vassoio 5 = 21 Valore busta = 6 Valore carta man. = 2 Valore busta man. = 3	Consente di visualizzare l'impostazione predefinita di fabbrica assegnata a ciascun vassoio, cassetto o alimentatore, anche se non è stato installato.
<b>Rinumera vassoio</b> Ripris. val. pred. Sì No	Consente di ripristinare le impostazioni predefinite per tutte le assegnazioni di vassoi, cassette e alimentatori.

## Menu HTML

Voce di menu	Descrizione
<b>Nome font</b> Albertus MT Antique Olive Apple Chancery Arial MT Avant Garde Bodoni Bookman Chicago Clarendon Cooper Black Copperplate Coronet Courier Eurostile Garamond Geneva Gill Sans Goudy Helvetica Hoefler Text	Intl CG Times Intl Courier Intl Univers Joanna MT Letter Gothic Lubalin Gothic Marigold MonaLisa Recut Monaco New CenturySbk New York Optima Oxford Palatino StempelGaramond Taffy Times TimesNewRoman Univers Zapf Chancery
	Consente di impostare il font predefinito per i documenti HTML. <b>Note:</b> <ul style="list-style-type: none"> <li>• Nei documenti HTML che non specificano un font viene utilizzato il Times.</li> <li>• I seguenti font riportati vengono visualizzati solo se è installata la scheda di font DBCS appropriata: HG-GothicB, MSung-Light, MD_DotumChe e MingMT-Light.</li> </ul>

Voce di menu	Descrizione
<b>Dimensione font</b> 1-255 pt	Consente di impostare le dimensioni font per i documenti HTML. <b>Note:</b> <ul style="list-style-type: none"> <li>• 12 pt è l'impostazione predefinita di fabbrica.</li> <li>• Sono possibili incrementi di 1 pt per le dimensioni font.</li> </ul>
<b>Ridimensiona</b> Da 1 a 400%	Consente di regolare le dimensioni del font predefinito per i documenti HTML. <b>Note:</b> <ul style="list-style-type: none"> <li>• 100% è l'impostazione predefinita di fabbrica.</li> <li>• Sono possibili incrementi dell'1%.</li> </ul>
<b>Orientamento</b> Verticale Orizzontale	Consente di impostare l'orientamento della pagina per i documenti HTML. <b>Nota:</b> Verticale è l'impostazione predefinita di fabbrica.
<b>Dimensioni margini</b> 8-255 mm	Consente di impostare i margini della pagina per i documenti HTML. <b>Note:</b> <ul style="list-style-type: none"> <li>• 19 mm è l'impostazione predefinita di fabbrica.</li> <li>• Sono possibili incrementi di 1 mm per le dimensioni dei margini.</li> </ul>
<b>Sfondi</b> Non stampare Stampa	Consente di specificare la stampa degli sfondi nei documenti HTML. <b>Nota:</b> Stampa è l'impostazione predefinita di fabbrica.

## Menu Immagine

Voce di menu	Descrizione
<b>Adatta automaticam.</b> Attivato Disattivato	Consente di selezionare le dimensioni carta, le proporzioni e l'orientamento corretti. <b>Note:</b> <ul style="list-style-type: none"> <li>• Attivato è l'impostazione predefinita di fabbrica.</li> <li>• L'impostazione Attivato ha la priorità rispetto alle impostazioni di proporzioni e orientamento per alcune immagini.</li> </ul>
<b>Inverti</b> Attivato Disattivato	Consente di invertire le immagini monocromatiche bitonali. <b>Note:</b> <ul style="list-style-type: none"> <li>• Disattivato è l'impostazione predefinita di fabbrica.</li> <li>• Sono possibili incrementi di 1 pt per le dimensioni font.</li> <li>• Questa impostazione non è applicabile a immagini GIF o JPEG.</li> </ul>
<b>Proporzioni</b> Ancoraggio sup. sin. Adattamento font Ancoraggio centrale Adatta altezza/largh. Adatta altezza Adatta larghezza	Consente di adattare l'immagine al formato carta selezionato. <b>Note:</b> <ul style="list-style-type: none"> <li>• Adattamento font è l'impostazione predefinita.</li> <li>• Quando l'opzione Adatta automaticam. è attivata, Proporzioni è impostato automaticamente su Adattamento font.</li> </ul>

Voce di menu	Descrizione
<b>Orientamento</b> Verticale Orizzontale Verticale inverso Orizzontale inverso	Consente di impostare l'orientamento dell'immagine. <b>Nota:</b> Verticale è l'impostazione predefinita di fabbrica.

## Menu XPS

Voce di menu	Descrizione
<b>Pagine errore di stampa</b> Disattivato Attivato	Consente di stampare una pagina contenente informazioni su errori, incluse errori di tag XML. <b>Nota:</b> Disattivato è l'impostazione predefinita di fabbrica.

## Menu Guida

Il menu Guida consiste in pagine della Guida memorizzate nella stampante in formato PDF che contengono informazioni di riferimento sull'uso della stampante e sull'esecuzione delle operazioni di stampa. È possibile selezionare la stampa di singole pagine o selezionare **Stampa tutte le guide** per stamparle tutte contemporaneamente.

Le traduzioni in inglese, francese, tedesco e spagnolo sono contenute nella stampante. Versioni in altre lingue sono disponibili nel CD *Software e documentazione*.

Voce di menu	Descrizione
Stampa tutte le guide	Stampa tutte le guide
Guida alla copia	Fornisce informazioni sulla creazione di copie e sulla modifica delle impostazioni
Guida all'e-mail	Fornisce informazioni sull'invio di e-mail utilizzando indirizzi, numeri di scelta rapida oppure la rubrica e le impostazioni di modifica
Guida al fax	Fornisce informazioni sull'invio di fax utilizzando numeri di fax, numeri di scelta rapida oppure la rubrica e le impostazioni di modifica
Guida all'FTP	Fornisce informazioni sulla scansione diretta di documenti su un server FTP utilizzando un indirizzo FTP, numeri di scelta rapida o la rubrica e le impostazioni di modifica
Guida informativa	Fornisce informazioni su dove individuare ulteriori informazioni.
Guida ai difetti di stampa	Fornisce supporto nella risoluzione di difetti ricorrenti nelle copie o nelle stampe

# Informazioni sui messaggi della stampante

## Elenco di messaggi di stato e di errore

### Risposta in corso

La stampante sta rispondendo a una chiamata fax. Attendere che il messaggio venga annullato.

### Occupata

Attendere che il messaggio venga annullato.

### Chiamata completata

È stata completata una chiamata fax. Attendere che il messaggio venga annullato.

### Cambia <origine> in <x>

<origine> è un vassoio o un alimentatore e <x> è un tipo o una dimensione della carta.

È possibile modificare l'origine carta corrente per il resto del processo di stampa. La pagina formattata verrà stampata sulla carta caricata nel vassoio selezionato. Tale operazione potrebbe causare un adattamento (clipping) del testo o delle immagini. Provare una o più delle soluzioni indicate.

- Selezionare il vassoio carta con il tipo e le dimensioni carta corrette.
- Toccare **Usa [origine] corrente** per ignorare il messaggio e stampare dal vassoio selezionato per il processo di stampa.
- Toccare **Continua** per continuare il processo se nel vassoio vengono caricati tipo e dimensioni corrette e se tali valori vengono specificati nel menu Carta del pannello di controllo.

**Nota:** se si tocca Continua quando non è presente carta nel vassoio, il processo non continua.

- Per annullare il processo corrente, toccare **Annulla processo**.

### Verificare collegamento vassoio <x>

Provare una o più delle soluzioni indicate.

- Spegner e riaccendere la stampante.

Se l'errore si verifica una seconda volta:

- 1 Spegner la stampante.
- 2 Scollegare il cavo di alimentazione dalla presa a muro.
- 3 Rimuovere il vassoio.
- 4 Ricollegare il vassoio.



- 5 Collegare il cavo di alimentazione a una presa dotata di messa a terra.
- 6 Riavviare la stampante.

Se l'errore si verifica di nuovo:

- 1 Spegnerne la stampante.
  - 2 Scollegare il cavo di alimentazione dalla presa a muro.
  - 3 Rimuovere il vassoio.
  - 4 Contattare il servizio di assistenza.
- Toccare **Continua** per annullare il messaggio e stampare senza l'uso del vassoio.

## Chiudere sportello o inserire cartuccia

La cartuccia è mancante o non è installata correttamente. Inserire la cartuccia e chiudere tutti gli sportelli e i coperchi.

## Chiudere sportello laterale fascicolatore

Chiudere lo sportello laterale del fascicolatore.

## Connetti <x>bps

Il fax è connesso. Attendere che il messaggio venga annullato.

**Nota:** <x> è la velocità di trasmissione al secondo.

## Composizione

È stato composto un numero di fax. Se il numero è troppo lungo per rientrare nella schermata, viene visualizzata solo la parola **Composizione**. Attendere che il messaggio venga annullato.

## Disco danneggiato

La stampante ha tentato di eseguire il ripristino di un disco fisso danneggiato ma non è stato possibile riparare il disco. Il disco fisso deve essere pertanto riformattato.

Toccare **Riformatta disco** per riformattare il disco fisso e annullare il messaggio.

**Nota:** la riformattazione causa l'eliminazione di tutti i file memorizzati sul disco.

## Disco pieno - Scansione processo annullata

Il processo di scansione viene annullato o interrotto a causa di spazio insufficiente sul disco fisso.

Per annullare il messaggio, toccare **Continua**.

## Invio fax non riuscito

L'operazione di invio fax non è riuscita. Attendere che il messaggio venga annullato.

## Memoria fax piena

La memoria è insufficiente per inviare il processo fax.

Per annullare il messaggio, toccare **Continua**.

## Partizione fax non operativa. Contattare l'amministratore di sistema.

La partizione del fax potrebbe essere danneggiata. Provare una o più delle soluzioni indicate.

- Per annullare il messaggio, toccare **Continua**.
- Spegnere e riaccendere la stampante per eseguire il ripristino. Se il messaggio viene visualizzato di nuovo, contattare un tecnico del supporto di sistema.

## Server fax 'Formato' non impostato. Contattare l'amministratore di sistema.

La stampante è in modalità Server fax, ma l'impostazione di Server fax non è stata completata.

Provare una o più delle soluzioni indicate.

- Per annullare il messaggio, toccare **Continua**.
- Completare l'Impostazione server fax. Se il messaggio viene visualizzato di nuovo, rivolgersi al responsabile dell'assistenza del sistema.

## Nome stazione fax non impostato

Il nome della stazione fax non è stato immesso. L'invio e la ricezione di fax sono disabilitati finché il fax non viene configurato correttamente.

Provare una o più delle soluzioni indicate.

- Per annullare il messaggio, toccare **Continua**.
- Completare l'Impostazione fax analogico. Se il messaggio viene visualizzato di nuovo, rivolgersi al responsabile dell'assistenza del sistema.

## Num. stazione fax non impostato.

Il numero della stazione fax non è stato immesso. L'invio e la ricezione di fax sono disabilitati finché il fax non viene configurato correttamente.

Provare una o più delle soluzioni indicate.

- Per annullare il messaggio, toccare **Continua**.
- Completare l'Impostazione fax analogico. Se il messaggio viene visualizzato di nuovo, rivolgersi al responsabile dell'assistenza del sistema.

## Svuotam. buffer in corso

Attendere che il messaggio venga annullato.

## Inserire cartuccia graffette

Provare una o più delle soluzioni indicate.

- Per annullare il messaggio, inserire una cartuccia graffette.
- Toccare **Continua** per annullare il messaggio e stampare senza l'uso della funzione di cucitura.

## Inserire vassoio <x>

Inserire il vassoio specificato nella stampante.

## Installare raccoglitore <x>

Provare una o più delle soluzioni indicate.

- Installare il raccoglitore specificato:
  - 1 Spegnere la stampante.
  - 2 Scollegare il cavo di alimentazione dalla presa a muro.
  - 3 Installare il raccoglitore specificato.
  - 4 Collegare il cavo di alimentazione a una presa dotata di messa a terra.
  - 5 Riavviare la stampante.
- Annullare il processo di stampa corrente.

## Installare alimentatore

Provare una o più delle soluzioni indicate.

- Installare l'alimentatore buste:
  - 1 Spegnere la stampante.
  - 2 Scollegare il cavo di alimentazione dalla presa a muro.
  - 3 Installare l'alimentatore buste.
  - 4 Collegare il cavo di alimentazione a una presa dotata di messa a terra.
  - 5 Riavviare la stampante.
- Annullare il processo di stampa corrente.

## Installare vassoio <x>

Provare una o più delle soluzioni indicate.

- Inserire il vassoio specificato:
  - 1 Spegnere la stampante.
  - 2 Scollegare il cavo di alimentazione dalla presa a muro.
  - 3 Inserire il vassoio specificato.
  - 4 Collegare il cavo di alimentazione a una presa dotata di messa a terra.
  - 5 Riavviare la stampante.
- Annullare il processo di stampa corrente.

## PIN non valido

Immettere un codice PIN valido.

## Processo memorizzato per trasmissione differita

La scansione viene completata per un processo di invio fax differito. Attendere che il messaggio venga annullato.

## Linea occupata

È stato composto un numero di fax, ma la linea del fax è occupata. Attendere che il messaggio venga annullato.

## Caricare <origine> con <x>

<origine> è un vassoio o un alimentatore e <x> è un tipo o una dimensione della carta.

Provare una o più delle soluzioni indicate.

- Caricare la carta specificata nel vassoio.
- Per annullare il messaggio e continuare a stampare, toccare **Continua**.  
Se è presente un vassoio contenente carta del tipo e delle dimensioni corrette, la stampante preleva la carta da tale vassoio. Se non viene rilevato alcun vassoio contenente carta del tipo e delle dimensioni corrette, il processo viene stampato dall'origine carta predefinita.
- Annullare il processo di stampa corrente.

## Carica alim. manuale con <x>

<x> indica le dimensioni o il tipo di carta.

Provare una o più delle soluzioni indicate.

- Caricare la carta specificata nell'alimentatore multiuso.
- Per annullare il messaggio e continuare a stampare, toccare **Continua**.  
Se è presente un vassoio contenente carta del tipo e delle dimensioni corrette, la stampante preleva la carta da tale vassoio. Se non viene rilevato alcun vassoio contenente carta del tipo e delle dimensioni corrette, il processo viene stampato dall'origine predefinita.
- Annullare il processo di stampa corrente.

## Caricare graffette

Provare una o più delle soluzioni indicate.

- Sostituire la cartuccia graffette specificata nel fascicolatore.
- Per annullare il messaggio e continuare a stampare, toccare **Continua**.
- Toccare **Annulla processo** per annullare il processo di stampa.

## Memoria piena, impossibile stampare fax

La memoria è insufficiente per stampare il processo fax.

Toccare **Continua** per annullare il messaggio senza la stampa. Si tenterà di stampare i fax in attesa dopo che la stampante è stata riavviata.

## **Rete/Rete <x>**

La stampante è collegata alla rete.

**Rete** indica che la stampante sta utilizzando la porta di rete standard incorporata nella scheda di sistema della stampante. **Rete <x>** indica che un server di stampa interno è installato nella stampante o che la stampante è collegata a un server di stampa esterno.

## **Nessuna linea telefonica analogica collegata al modem, fax disabilitato.**

La stampante non rileva una linea telefonica analogica e pertanto il fax è disabilitato. Collegare la stampante a una linea telefonica analogica.

## **Nessuna risposta**

È stato composto un numero di fax, ma non viene stabilita alcuna connessione. Attendere che il messaggio venga annullato.

## **Nessun tono di chiamata**

La stampante non dispone di un tono di chiamata. Attendere che il messaggio venga annullato.

## **In coda per l'invio**

La scansione di un processo fax è stata completata, ma il processo non viene inviato poiché è in corso l'invio o la ricezione di un altro processo fax. Attendere che il messaggio venga annullato.

## **Pronta**

La stampante è pronta a ricevere i processi di stampa.

## **Ricollegare vassoio <x>**

Provare una o più delle soluzioni indicate.

- Spegner e riaccendere la stampante.

Se l'errore si verifica una seconda volta:

- 1** Spegner la stampante.
- 2** Scollegare il cavo di alimentazione dalla presa a muro.
- 3** Rimuovere il raccoglitore specificato.
- 4** Ricollegare il vassoio.

- 5 Collegare il cavo di alimentazione a una presa dotata di messa a terra.
- 6 Riavviare la stampante.

Se l'errore si verifica nuovamente:

- 1 Spegnerne la stampante.
  - 2 Scollegare il cavo di alimentazione dalla presa a muro.
  - 3 Rimuovere il raccoglitore specificato.
  - 4 Contattare il servizio di assistenza.
- Toccare **Continua** per annullare il messaggio e stampare senza utilizzare il raccoglitore specificato.

## Ricollegare vassoi <x> – <y>

Provare una o più delle soluzioni indicate.

- Spegnerne e riaccendere la stampante.

Se l'errore si verifica una seconda volta:

- 1 Spegnerne la stampante.
- 2 Scollegare il cavo di alimentazione dalla presa a muro.
- 3 Rimuovere i raccoglitori specificati.
- 4 Ricollegare i vassoi.
- 5 Collegare il cavo di alimentazione a una presa dotata di messa a terra.
- 6 Riavviare la stampante.

Se l'errore si verifica nuovamente:

- 1 Spegnerne la stampante.
  - 2 Scollegare il cavo di alimentazione dalla presa a muro.
  - 3 Rimuovere i raccoglitori specificati.
  - 4 Contattare il servizio di assistenza.
- Toccare **Continua** per annullare il messaggio e stampare senza utilizzare i raccoglitori specificati.

## Ricollegare alimentatore buste

Provare una o più delle soluzioni indicate.

- Spegnerne e riaccendere la stampante.

Se l'errore si verifica una seconda volta:

- 1 Spegnerne la stampante.
- 2 Scollegare il cavo di alimentazione dalla presa a muro.
- 3 Rimuovere alimentatore buste.
- 4 Ricollegare l'alimentatore buste.
- 5 Collegare il cavo di alimentazione a una presa dotata di messa a terra.
- 6 Riavviare la stampante.

Se l'errore si verifica nuovamente:

- 1 Spegner la stampante.
  - 2 Scollegare il cavo di alimentazione dalla presa a muro.
  - 3 Rimuovere alimentatore buste.
  - 4 Contattare il servizio di assistenza.
- Toccare **Continua** per annullare il messaggio e riprendere la stampa senza l'uso dell'alimentatore buste.

## Ricezione completata

La stampante ha ricevuto un intero processo fax. Attendere che il messaggio venga annullato.

## Ricezione pagina <n>

La stampante riceve la pagina <n> del processo fax. <n> è il numero della pagina ricevuta. Attendere che il messaggio venga annullato.

## Rimuovere materiale di imballaggio, verificare <x>

Rimuovere eventuale materiale di imballaggio restante dalla posizione specificata.

## Rimuovere carta da <nome gruppo di raccoglitori collegati>

Rimuovere la carta dal raccoglitore specificato. La stampante rileva automaticamente la rimozione della carta e riprende la stampa.

Se la rimozione della carta non annulla il messaggio, toccare **Continua**.

## Rimuovere carta da tutti i vassoi

Rimuovere la carta da tutti i raccoglitori. La stampante rileva automaticamente la rimozione della carta e riprende la stampa.

Se la rimozione della carta non annulla il messaggio, toccare **Continua**.

## Rimuovere carta da raccoglitore <x>

Rimuovere la carta dal raccoglitore specificato. La stampante rileva automaticamente la rimozione della carta e riprende la stampa.

Se la rimozione della carta non annulla il messaggio, toccare **Continua**.

## Rimuovi carta da raccoglitore uscita standard

Rimuovere la risma di fogli dal raccoglitore di uscita standard.

## Sostituire <x> in caso di riavvio del processo.

Uno o più messaggi che hanno interrotto un processo di scansione vengono ora cancellati. Per riavviare il processo di scansione, sostituire i documenti originali nello scanner. <x> è una pagina del processo di scansione.

Provare una o più delle soluzioni indicate.

- Toccare **Annulla processo** se è in corso l'elaborazione di un processo di scansione quando viene visualizzato il messaggio. Il processo viene annullato e il messaggio eliminato.
- Toccare **Esegui scansione da ADF** se è attiva la rimozione dell'inceppamento nella pagina. La scansione riprende dall'ADF a partire dall'ultima pagina acquisita correttamente.
- Toccare **Esegui scansione da piano** se è attiva la rimozione dell'inceppamento nella pagina. La scansione riprende dal vetro dello scanner subito dopo l'ultima pagina sottoposta correttamente a scansione.
- Toccare **Termina processo senza ulteriore scansione** se è attiva la rimozione dell'inceppamento nella pagina. Il processo termina all'ultima pagina sottoposta correttamente a scansione, ma non viene annullato. Le pagine acquisite correttamente arrivano alla destinazione selezionata: copia, fax, e-mail, o FTP.
- Toccare **Riavvia processo** se il recupero processo è attivo. Il messaggio viene cancellato. Viene avviato un nuovo processo di scansione con gli stessi parametri del processo precedente.

## Sostituire dispositivo di pulizia

Sostituire il dispositivo di pulizia dell'unità di fusione oppure provare una o più delle seguenti soluzioni:

- Per annullare il messaggio e continuare a stampare, toccare **Continua**.
- Toccare **Ignora** per annullare il messaggio. Il messaggio viene nuovamente visualizzato alla successiva accensione della stampante.

## Ripristinare processi in attesa?

Provare una o più delle soluzioni indicate.

- Toccare **Continua** per ripristinare tutti i processi in attesa memorizzati sul disco fisso della stampante.
- Toccare **Non ripristinare** per non ripristinare i processi di stampa.

## Scansione documento troppo lunga

Il processo di scansione supera il numero massimo di pagine. Per annullare il messaggio, premere **Annulla processo**.

## Coperchio ADF dello scanner aperto

Il coperchio ADF è aperto. Il messaggio viene cancellato una volta chiuso il coperchio.

## Chiudere coperchio di accesso incep. scanner

Per annullare il messaggio, chiudere lo sportello dell'ADF inferiore.



## Pulizia sicura dello spazio su disco

È necessario ripristinare il processo di pulizia del disco fisso della stampante. Il messaggio viene annullato quando tutti i blocchi vengono puliti.

## Invio pagina <n>

La stampante invia la pagina <n> del processo fax. <n> è il numero della pagina inviata. Attendere che il messaggio venga annullato.

## Seriale <x>

La stampante utilizza un collegamento del cavo seriale. La porta seriale rappresenta il collegamento attivo per le comunicazioni.

## Impostazione dell'orologio

L'orologio non è impostato. Questo messaggio viene visualizzato in assenza di altri messaggi sullo stato del fax. Rimane visualizzato finché non si imposta l'orologio.

## Server SMTP non impostato. Contattare l'amministratore di sistema.

Si è verificato un errore nel server SMTP oppure il server SMTP non è configurato correttamente. Per annullare il messaggio, premere **Continua**. Se il messaggio viene visualizzato di nuovo, rivolgersi al responsabile dell'assistenza del sistema.

## Alcuni processi in attesa non sono stati ripristinati

Per eliminare il processo specificato, toccare **Continua**.

**Nota:** alcuni processi in attesa non vengono ripristinati. Rimangono sul disco fisso e sono inaccessibili.

## Sistema occupato; preparazione delle risorse per il processo.

Non tutte le risorse necessarie per il processo sono disponibili. Attendere che il messaggio venga annullato.

## Sistema occupato; preparazione delle risorse per il processo. Eliminazione dei processi in attesa.

Non tutte le risorse necessarie per il processo sono disponibili. Alcuni processi in attesa vengono eliminati per liberare la memoria del sistema. Attendere che il messaggio venga annullato.

## Disco non supportato

È stato installato un disco fisso della stampante non supportato. Rimuovere la periferica non supportata, quindi installarne una supportata.

## Periferica USB non supportata. Rimuoverla

Rimuovere la periferica USB non riconosciuta.

## Hub USB non supportato. Rimuoverlo

Rimuovere l'hub USB non riconosciuto.

## USB/USB <X>

La stampante utilizza un collegamento del cavo USB. La porta USB rappresenta il collegamento attivo per le comunicazioni.

## In attesa di ricomposizione

La stampante è in attesa della ricomposizione del numero di fax. Attendere che il messaggio venga annullato.

## 30 Ricarica non valida, sostituire cartuccia

Rimuovere la cartuccia di stampa e installarne una supportata.

## 31 Sostituire cartuccia difettosa

Rimuovere la cartuccia di stampa difettosa e installarne una nuova.

## 32 Numero di parte cartuccia non supportato dalla periferica

Rimuovere la cartuccia di stampa e installarne una supportata.

## 34 Carta corta

Provare una o più delle soluzioni indicate.

- Caricare il supporto appropriato o altri supporti speciali nel vassoio corretto.
- Per annullare il messaggio e stampare il processo utilizzando un diverso vassoio carta, toccare **Continua**.
- Controllare le guide della larghezza e della lunghezza dei vassoi e assicurarsi che la carta sia stata caricata correttamente.
- Controllare le impostazioni di Proprietà di stampa o della finestra di dialogo Stampa per verificare che il processo di stampa richieda le dimensioni e il tipo di carta corretti.
- Controllare che le dimensioni della carta siano state impostate correttamente. Ad esempio, se Dimens. al. multiuso è impostato su Universale, verificare che la larghezza della carta sia adeguata per i dati da stampare.
- Annullare il processo di stampa corrente.

## 35 Memoria insufficiente per funzione Salva risorsa

Provare una o più delle soluzioni indicate.

- Per disabilitare Salva risorse e continuare la stampa, toccare **Continua**.
- Per attivare Salva risorse dopo la ricezione di questo messaggio, verificare che i buffer di collegamento siano impostati su Automatico e uscire dai menu per attivare le modifiche apportate ai buffer di collegamento. Quando viene visualizzato il messaggio **Pronta**, abilitare Salva risorse.
- Installare memoria aggiuntiva.

## 37 Memoria insufficiente per fascicolare processo

Provare una o più delle soluzioni indicate.

- Per stampare i dati del processo già memorizzati e iniziare la fascicolazione della parte restante del processo di stampa, toccare **Continua**.
- Annullare il processo di stampa corrente.

## 37 Memoria insufficiente per deframmentare Flash

Provare una o più delle soluzioni indicate.

- Per arrestare l'operazione di deframmentazione e continuare la stampa, toccare **Continua**.
- Eliminare font, macro e altri dati presenti nella memoria della stampante.
- Installare memoria aggiuntiva nella stampante.

## 37 Memoria insufficiente, eliminati alcuni processi in attesa

Sono stati eliminati alcuni processi in attesa per consentire l'elaborazione dei processi correnti.

Per annullare il messaggio, toccare **Continua**.

## 37 Memoria insufficiente, alcuni processi in attesa non verranno ripristinati

Non è stato possibile ripristinare alcuni o tutti i processi riservati o in attesa sul disco fisso della stampante.

Per annullare il messaggio, toccare **Continua**.

## 38 Memoria piena

Provare una o più delle soluzioni indicate.

- Per annullare il messaggio, toccare **Continua**.
- Annullare il processo di stampa corrente.
- Installare memoria aggiuntiva nella stampante.

## 39 Pagina complessa, alcuni dati potrebbero non essere stampati

Provare una o più delle soluzioni indicate.

- Per annullare il messaggio e continuare a stampare, toccare **Continua**.
- Annullare il processo di stampa corrente.
- Installare memoria aggiuntiva nella stampante.

## 42.xy Regione cartuccia non corrispondente

Installare una cartuccia di stampa che corrisponde al numero della regione della stampante. x indica il valore della regione della stampante. y indica il valore della regione della cartuccia. x e y possono presentare i seguenti valori:

1	Stati Uniti
2	Europa, Medio Oriente e Africa
3	Asia
4	America Latina
9	Regione non valida

## 50 Errore font PPDS

Provare una o più delle soluzioni indicate.

- Per annullare il messaggio e continuare a stampare, toccare **Continua**.
- La stampante non è in grado di rilevare un font richiesto. Dal menu PPDS, selezionare **Adattamento font**, quindi selezionare **Attivato**. La stampante individuerà un font simile e il testo in questione verrà riformattato.
- Annullare il processo di stampa corrente.

## 51 Flash difettosa

Provare una o più delle soluzioni indicate.

- Per annullare il messaggio e continuare a stampare, toccare **Continua**.
- Annullare il processo di stampa corrente.

## 52 Spazio non sufficiente nella memoria Flash per le risorse

Provare una o più delle soluzioni indicate.

- Per annullare il messaggio e continuare a stampare, toccare **Continua**.  
Le macro e i font trasferiti non ancora memorizzati nella memoria Flash vengono eliminati.
- Eliminare font, macro e altri dati dalla memoria Flash della stampante.
- Aggiornare la scheda di memoria Flash in modo da ottenere una capacità maggiore.

## 53 Rilevata Flash non formattata

Provare una o più delle soluzioni indicate.

- Per arrestare l'operazione di deframmentazione e continuare la stampa, toccare **Continua**.
- Formattare la memoria Flash. Se il messaggio di errore persiste, è possibile che la memoria Flash sia difettosa e debba essere sostituita.

## 54 Errore software rete <x>

<x> è il numero del collegamento di rete.

Provare una o più delle soluzioni indicate.

- Per continuare la stampa, toccare **Continua**.
- Spegnerne e riaccendere la stampante per eseguire il ripristino.
- Aggiornare (riprogrammare) il firmware di rete nella stampante o nel server di stampa.

## 54 Errore opzione seriale <x>

<x> indica il numero dell'opzione seriale.

Provare una o più delle soluzioni indicate.

- Verificare che il cavo seriale sia collegato correttamente e sia il cavo appropriato per la porta seriale.
- Verificare che i parametri dell'interfaccia seriale (protocollo, baud, parità e bit di dati) siano impostati correttamente sulla stampante e sul computer host.
- Per continuare la stampa, toccare **Continua**.
- Spegnerne e riaccendere la stampante per eseguire il ripristino.

## 54 Errore sw di rete std

Provare una o più delle soluzioni indicate.

- Per continuare la stampa, toccare **Continua**.
- Spegnerne e riaccendere la stampante per eseguire il ripristino.
- Aggiornare (riprogrammare) il firmware di rete nella stampante o nel server di stampa.

## 55 Slot <x>: opzione non supportata

<x> è uno slot nella scheda di sistema della stampante.

Provare una o più delle soluzioni indicate.

- 1 Spegnerne la stampante.
- 2 Scollegare il cavo di alimentazione dalla presa a muro.
- 3 Rimuovere la scheda opzionale non supportata dalla scheda di sistema della stampante.
- 4 Collegare il cavo di alimentazione a una presa dotata di messa a terra.
- 5 Riaccendere la stampante.

## 56 Porta parallela <x> disabilitata

<x> è il numero della porta parallela.

Provare una o più delle soluzioni indicate.

- Per annullare il messaggio, toccare **Continua**.  
I dati inviati alla stampante tramite la porta parallela vengono eliminati.
- Verificare che la voce di menu Buffer parallela non sia impostata su Disabilitato.

## 56 Porta seriale <x> disabilitata

<x> indica il numero della porta seriale.

Provare una o più delle soluzioni indicate.

- Per annullare il messaggio, toccare **Continua**.  
Tutti i dati ricevuti tramite la porta seriale vengono rifiutati.
- Verificare che la voce di menu Buffer seriale non sia impostata su Disabilitato.

## 56 Porta parallela standard disabilitata

Provare una o più delle soluzioni indicate.

- Per annullare il messaggio, toccare **Continua**.  
I dati inviati alla stampante tramite la porta parallela vengono eliminati.
- Verificare che la voce di menu Buffer parallela non sia impostata su Disabilitato.

## 56 Porta USB standard disabilitata

Provare una o più delle soluzioni indicate.

- Per annullare il messaggio, toccare **Continua**.  
I dati inviati alla stampante tramite la porta USB vengono eliminati.
- Verificare che la voce di menu Buffer USB non sia impostata su Disabilitato.

## 56 Porta USB <x> disabilitata

<x> indica il numero della porta USB.

Provare una o più delle soluzioni indicate.

- Per annullare il messaggio, toccare **Continua**.  
I dati inviati alla stampante tramite la porta USB vengono eliminati.
- Verificare che la voce di menu Buffer USB non sia impostata su Disabilitato.

## 57 Modifica configuraz., alcuni processi in attesa non sono stati ripristinati

Dopo che i processi sono stati memorizzati nel disco fisso della stampante, qualche impostazione è stata modificata nella stampante per invalidare i processi in attesa. Le possibili modifiche includono:

- Il firmware della stampante è stato aggiornato.
- Le opzioni di input, output o fronte/retro della carta necessarie per il processo di stampa sono state rimosse.
- Il processo di stampa è stato creato utilizzando i dati di una periferica nella porta USB e la periferica non è più nella porta.
- Il disco fisso della stampante contiene processi che sono stati memorizzati durante l'installazione in un modello di stampante diverso.

Per annullare il messaggio, toccare **Continua**.

## 58 Troppi raccoglitori di uscita collegati

- 1 Spegnere la stampante.
- 2 Scollegare il cavo di alimentazione dalla presa a muro.
- 3 Rimuovere i raccoglitori in eccesso.
- 4 Collegare il cavo di alimentazione a una presa dotata di messa a terra.
- 5 Riaccendere la stampante.

## 58 Troppi dischi installati

- 1 Spegnere la stampante.
- 2 Scollegare il cavo di alimentazione dalla presa a muro.
- 3 Rimuovere i dischi aggiuntivi.
- 4 Collegare il cavo di alimentazione a una presa dotata di messa a terra.
- 5 Riaccendere la stampante.

## 58 Troppe opzioni Flash installate

- 1 Spegnere la stampante.
- 2 Scollegare il cavo di alimentazione dalla presa a muro.
- 3 Rimuovere la memoria Flash in eccesso.
- 4 Collegare il cavo di alimentazione a una presa dotata di messa a terra.
- 5 Riaccendere la stampante.

## 58 Troppi vassoi collegati

- 1 Spegnere la stampante.
- 2 Scollegare il cavo di alimentazione dalla presa a muro.
- 3 Rimuovere i vassoi aggiuntivi.
- 4 Collegare il cavo di alimentazione a una presa dotata di messa a terra.
- 5 Riaccendere la stampante.

## 59 Alimentatore buste incompatibile

Provare una o più delle soluzioni indicate.

- Rimuovere alimentatore buste.
- Toccare **Continua** per annullare il messaggio e continuare a stampare senza l'uso dell'alimentatore buste.

## 59 Raccogliitore uscita <x> incompatibile

Provare una o più delle soluzioni indicate.

- Rimuovere il raccogliitore di uscita specificato.
- Toccare **Continua** per annullare il messaggio e continuare a stampare senza l'uso del raccogliitore di uscita specificato.

## 59 Vassoio <x> incompatibile

Provare una o più delle soluzioni indicate.

- Rimuovere il vassoio specificato.
- Toccare **Continua** per annullare il messaggio e continuare la stampa senza l'uso del vassoio specificato.

## 61 Rimuovere disco difettoso

Provare una o più delle soluzioni indicate.

- Per annullare il messaggio e continuare a stampare, toccare **Continua**.
- Installare un disco fisso della stampante diverso prima di effettuare altre operazioni che richiedono il disco fisso.

## 62 Disco fisso pieno

Provare una o più delle soluzioni indicate.

- Per annullare il messaggio e continuare l'elaborazione, toccare **Continua**.
- Eliminare font, macro e altri dati memorizzati nel disco fisso della stampante.
- Installare un disco fisso della stampante con capacità maggiore.



## 63 Disco fisso non formattato

Provare una o più delle soluzioni indicate.

- Per annullare il messaggio e continuare a stampare, toccare **Continua**.
- Formattare il disco fisso della stampante.

Se il messaggio di errore persiste, è possibile che il disco fisso sia difettoso e debba essere sostituito.

## 80 Manutenzione ordinaria necessaria

È richiesto un intervento di manutenzione ordinaria sulla stampante. Ordinare un kit di manutenzione, che contiene tutti i componenti necessari per sostituire i rulli di prelievo, il rullo di caricamento, il rullo di trasferimento e l'unità di fusione.

## 88 Cartuccia in esaurimento

Il toner è in esaurimento. Sostituire la cartuccia di stampa, quindi toccare **Continua** per annullare il messaggio e continuare la stampa.

## 88.yy Cartuccia in esaurimento

Il toner è in esaurimento. Sostituire la cartuccia di stampa, quindi toccare **Continua** per annullare il messaggio e continuare la stampa.

## 88.yy Sostituire cartuccia

La cartuccia di stampa è vuota.

- 1 Sostituire la cartuccia di stampa.
- 2 Per annullare il messaggio, premere **Continua**.

## 200-282.yy Inceppamento carta

- 1 Rimuovere gli inceppamenti dal percorso carta.
- 2 Per continuare la stampa, toccare **Continua**.

## 283 Incepp. cucitrice

- 1 Rimuovere l'inceppamento dall'area della cucitrice specificata.
- 2 Per continuare la stampa, toccare **Continua**.

## 290-294.yy Inceppamento scanner

Cancella tutti i documenti originali dallo scanner.

## 293 Sostituire originali in caso di riavvio del processo

Allo scanner è stato indicato di eseguire la scansione utilizzando l'ADF ma non è presente la carta nell'ADF. Caricare la carta nell'ADF.

Provare una o più delle soluzioni indicate.

- Toccare **Continua** se non vi sono processi di scansione attivi quando viene visualizzato il messaggio. In tal modo il messaggio viene eliminato.
- Toccare **Annulla processo** se è in corso la scansione di un processo quando viene visualizzato il presente messaggio. Il processo viene annullato e il messaggio eliminato.
- Toccare **Esegui scansione da ADF** se è attiva la rimozione dell'inceppamento nella pagina. La scansione riprende dall'ADF a partire dall'ultima pagina acquisita correttamente.
- Toccare **Esegui scansione da piano** se è attiva la rimozione dell'inceppamento nella pagina. La scansione riprende dalla superficie piana a partire dall'ultima pagina acquisita correttamente.
- Toccare **Termina processo senza ulteriore scansione** se è attiva la rimozione dell'inceppamento nella pagina. Il processo termina all'ultima pagina sottoposta correttamente a scansione, ma non viene annullato. Le pagine acquisite correttamente arrivano alla destinazione selezionata: copia, fax, e-mail, o FTP.
- Toccare **Riavvia processo** se il recupero del processo è attivo ed è possibile riavviare il processo. Il messaggio viene cancellato. Viene avviato un nuovo processo di scansione con gli stessi parametri del processo precedente.

### 293.02 Coperchio superficie piana aperto

Chiudere il coperchio dello scanner.

### 840.01 Scanner disabilitato

Questo messaggio indica che lo scanner è stato disabilitato dal tecnico del supporto di sistema.

### 841-846 Errore servizio scanner

- 1 Spegnere la stampante.
- 2 Scollegare il cavo di alimentazione dalla presa a muro.
- 3 Verificare i collegamenti di tutti i cavi.
- 4 Collegare il cavo di alimentazione a una presa dotata di messa a terra.
- 5 Riaccendere la stampante.

Se il messaggio di assistenza viene nuovamente visualizzato, contattare l'assistenza clienti e indicare il numero del messaggio.

### 900-999 <messaggio> di assistenza

- 1 Spegnere la stampante.
- 2 Scollegare il cavo di alimentazione dalla presa a muro.
- 3 Verificare i collegamenti di tutti i cavi.

**4** Collegare il cavo di alimentazione a una presa dotata di messa a terra.

**5** Riaccendere la stampante.

Se il messaggio di assistenza viene nuovamente visualizzato, contattare il servizio di assistenza e indicare il numero del messaggio.

## **1565 Errore emulazione, caricare opzione emulazione**

Il messaggio viene annullato automaticamente dopo 30 secondi e l'emulatore di trasferimento sulla scheda firmware viene disabilitato.

# Manutenzione della stampante

Per ottenere una qualità di stampa ottimale, è necessario eseguire periodicamente alcune operazioni di manutenzione.

## Pulizia della parte esterna della stampante

- 1 Accertarsi che la stampante sia spenta e che il cavo di alimentazione sia scollegato dalla presa a muro.



**ATTENZIONE — PERICOLO DI SCOSSA:** per evitare il rischio di scosse elettriche quando si pulisce la parte esterna della stampante, prima di continuare scollegare il cavo di alimentazione dalla presa a muro e scollegare tutti i cavi dalla stampante.

- 2 Rimuovere la carta dal raccoglitore di uscita standard.
- 3 Inumidire con acqua un panno pulito e privo di lanugine.

**Avvertenza — Danno potenziale:** non utilizzare detergenti domestici, poiché potrebbero danneggiare il fascicolatore della stampante.

- 4 Pulire solo la parte esterna della stampante, accertandosi di includere il raccoglitore di uscita standard.

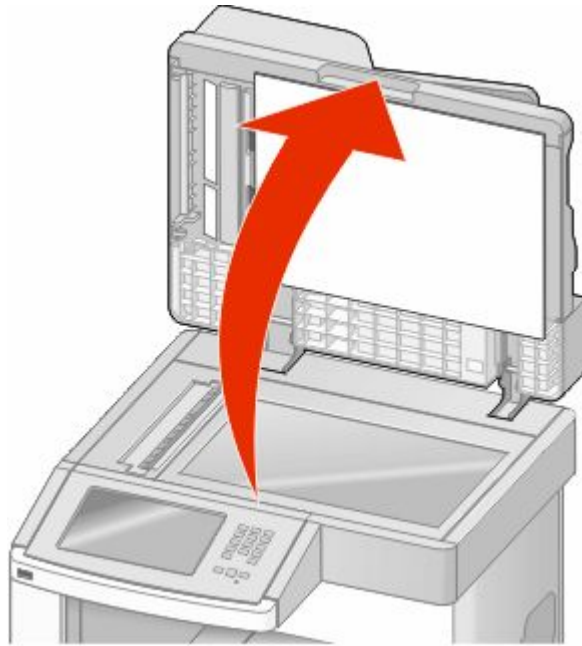
**Avvertenza — Danno potenziale:** l'uso di un panno umido per pulire la parte interna potrebbe causare danni alla stampante.

- 5 Accertarsi che il supporto carta e il raccoglitore di uscita standard siano asciutti prima di avviare un nuovo processo di stampa.

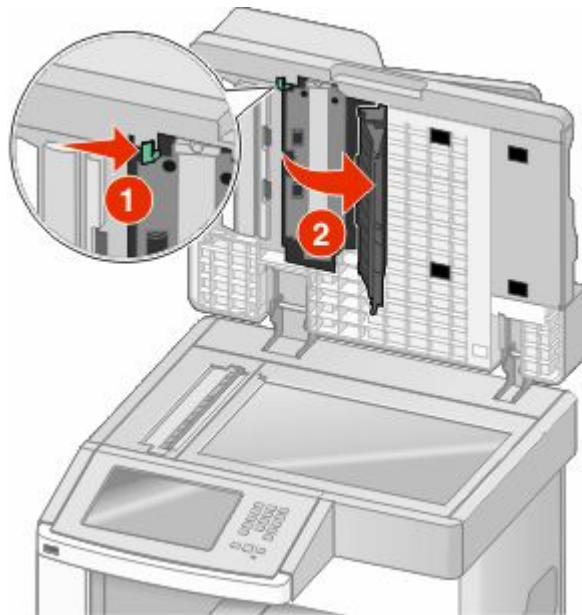
# Pulizia del vetro dello scanner

Se si riscontrano problemi di qualità di stampa, quali striature su immagini copiate o sottoposte a scansione, pulire il vetro dello scanner.

- 1 Inumidire leggermente con acqua un panno soffice e privo di lanugine o un fazzoletto di carta.
- 2 Aprire il coperchio dello scanner.



- 3 Pulire il vetro dello scanner finché non risulta pulito e asciutto.
- 4 Pulire la parte inferiore bianca del coperchio dello scanner finché non risulta pulita e asciutta.
- 5 Aprire lo sportello dell'ADF inferiore.



- 6 Pulire il vetro dello scanner dell'ADF sotto lo sportello dell'ADF.
- 7 Chiudere lo sportello dell'ADF inferiore.
- 8 Utilizzando il panno o il fazzoletto di carta , pulire accuratamente il vetro dello scanner (superficie piana) e le protezioni.
- 9 Chiudere il coperchio dello scanner.

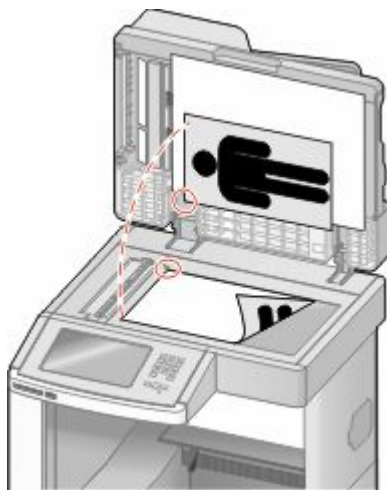
## Regolazione della registrazione dello scanner

La registrazione dello scanner è un processo che consente di allineare l'area di scansione alla posizione della carta. Per regolare manualmente la registrazione dello scanner:

- 1 Spegnerne la stampante e
- 2 Pulire il vetro dello scanner e le protezioni.
- 3 Tenere premuto **2** e **6** mentre si accende la stampante.
- 4 Rilasciare i pulsanti quando viene visualizzata la barra di avanzamento.  
La stampante esegue una normale sequenza di accensione e viene visualizzato il menu Configurazione.
- 5 Toccare la freccia giù fino a visualizzare **Registrazione scanner automatica**.
- 6 Toccare **Registrazione scanner automatica**.
- 7 Toccare **Stampa prova rapida** per stampare una pagina della registrazione.
- 8 Scegliere la sezione dello scanner da allineare.

Per allineare il vetro dello scanner (superficie piana):

- a Posizionare la pagina di prova rapida rivolta verso il basso sul vetro dello scanner.



- b Toccare **Copia prova rapida**.  
Lo scanner stampa una copia della pagina di prova rapida.
- c Toccare **Superficie piana**.
- d Utilizzare la copia della pagina di prova rapida per regolare le impostazioni di Margine sinistro e Margine destro.

**e** Toccare **Inoltra**.

**f** Toccare **Copia prova rapida** e confrontare la nuova copia con l'originale.

Ripetere le operazioni di allineamento della superficie piana finché la posizione nella pagina della copia della pagina di prova rapida non corrisponde esattamente all'originale.

Per allineare l'ADF:

**a** Effettuare una delle operazioni indicate di seguito:

- Per allineare la parte anteriore dell'ADF: posizionare la pagina di prova rapida rivolta verso l'alto, inserendo per primo il bordo corto nell'ADF.
- Per allineare il retro dell'ADF: posizionare la pagina di prova rapida rivolta verso il basso, inserendo per primo il bordo corto nell'ADF.

**b** Toccare **Copia prova rapida**.

Lo scanner stampa una copia della pagina di prova rapida.

**c** Toccare **Parte anteriore ADF** o **Retro ADF**.

**d** Utilizzare la copia della pagina di prova rapida per regolare le impostazioni di Regolazione orizzontale e Margine superiore.

**e** Toccare **Inoltra**.

**f** Toccare **Copia prova rapida** e confrontare la nuova copia con l'originale.

Ripetere le operazioni di allineamento dell'ADF finché la posizione nella pagina della copia della pagina di prova rapida non corrisponde esattamente all'originale.

**9** Toccare **Indietro**.

**10** Toccare **Esci dal menu Configurazione**.

## Conservazione dei materiali di consumo

I materiali di consumo devono essere conservati in un ambiente fresco e pulito. Non capovolgere i materiali di consumo e conservarli nella confezione originale prima di utilizzarli.

Non esporre i materiali di consumo a:

- luce solare diretta
- temperature superiori ai 35° C (95° F);
- tasso di umidità superiore all'80%
- aria salmastra
- gas corrosivi
- ambienti polverosi

## Conservazione dei materiali di consumo

Nel pannello di controllo della stampante è possibile modificare alcune impostazioni per ottenere un risparmio di toner e carta. Per ulteriori informazioni, consultare le sezioni "Menu Materiali di consumo", "Menu Qualità" e "Menu Finitura".

Se il processo che si desidera stampare è composto da più copie, è possibile risparmiare i materiali di consumo stampando la prima copia e verificarne la qualità prima di procedere con la stampa delle restanti copie.

# Verifica dello stato dei materiali di consumo

Sul display viene visualizzato un messaggio di avviso quando è necessario sostituire un materiale di consumo o eseguire le operazioni di manutenzione.

## Verifica dello stato dei materiali di consumo dal pannello di controllo della stampante

- 1 Accertarsi che la stampante sia accesa e che venga visualizzato il messaggio **Pronta**.
- 2 Nella schermata iniziale, toccare **Stato/mat. consumo**.

**Nota:** se l'opzione **Stato/mat. consumo** non viene visualizzata nella schermata iniziale, controllare lo stato dei materiali di consumo stampando una pagina delle impostazioni dei menu.

## Verifica dello stato dei materiali di consumo da un computer di rete

**Nota:** è necessario che il computer e la stampante siano collegati alla stessa rete.

- 1 Digitare l'indirizzo IP della stampante nel campo degli indirizzi del browser Web.

**Nota:** se non si conosce l'indirizzo IP della stampante, stampare una pagina delle impostazioni di rete e individuare l'indirizzo IP nella sezione TCP/IP.

- 2 Fare clic su **Stato periferica**. Viene visualizzata la pagina Stato periferica, in cui viene visualizzato un riepilogo dei livelli dei materiali di consumo.

## Ordinazione di materiali di consumo

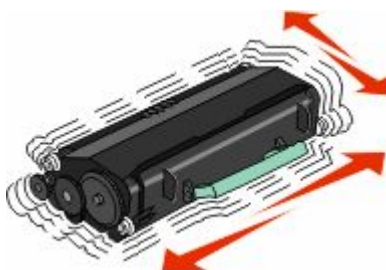
Per ordinare i materiali di consumo, contattare il rivenditore presso il quale è stata acquistata la stampante.

**Nota:** la durata stimata dei materiali di consumo della stampante si riferisce alla stampa su carta normale di formato Letter o A4.

## Richiesta di cartucce di stampa

Quando viene visualizzato il messaggio **88 Cartuccia in esaurimento** o quando la stampa risulta sbiadita:

- 1 Rimuovere la cartuccia di stampa.
- 2 Agitare bene la cartuccia per ridistribuire il toner.






**3** Reinserire la cartuccia di toner e proseguire la stampa.


**Nota:** ripetere questa procedura finché la qualità della stampa non risulta soddisfacente, quindi sostituire la cartuccia.

## Spostamento della stampante

### Prima di spostare la stampante

 **ATTENZIONE — PERICOLO DI LESIONI:** la stampante pesa oltre 18 kg (40 libbre) e deve essere sollevata da due o più persone allenate.



 **ATTENZIONE — PERICOLO DI LESIONI:** prima di spostare la stampante, per evitare di ferirsi o danneggiare la stampante stessa, attenersi alle seguenti istruzioni:

- Spegnere la stampante con l'interruttore e scollegare il cavo di alimentazione dalla presa a muro.
- Scollegare tutti i cavi della stampante prima di spostarla.
- Sollevare la stampante dal cassetto opzionale e metterla da parte anziché tentare di sollevare il cassetto e la stampante contemporaneamente.

**Note:**

- Prima di spostare la stampante, rimuovere tutte le opzioni
- Utilizzare i punti di presa ai lati della stampante per sollevarla e separarla dal cassetto opzionale.

**Avvertenza — Danno potenziale:** i danni provocati da un errato spostamento della stampante non sono coperti dalla garanzia.

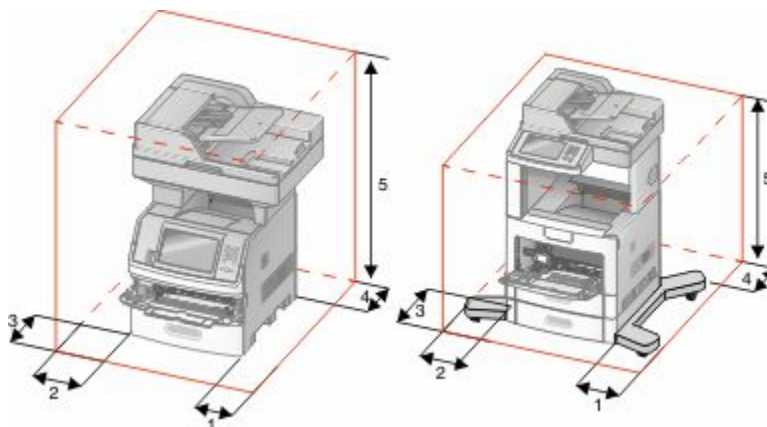
## Spostamento della stampante

Per spostare in modo sicuro la stampante e le opzioni, adottare le precauzioni riportate di seguito.

- Il carrello utilizzato per trasportare la stampante deve essere in grado di sostenere l'intera base. Il carrello utilizzato per trasportare le opzioni deve avere dimensioni adeguate a sostenerle.
- Mantenere la stampante in posizione verticale.
- Evitare movimenti bruschi.

## Installazione della stampante in una nuova postazione

Consentire la seguente quantità di spazio consigliata intorno alla stampante:



<b>1</b>	Lato destro	20 cm (8 poll.)
<b>2</b>	Lato sinistro	31 cm (12 poll.)
<b>3</b>	Anteriore	51 cm (20 poll.)
<b>4</b>	Posteriore	20 cm (8 poll.)
<b>5</b>	Superiore	31 cm (12 poll.)

## Trasporto della stampante

Per il trasporto della stampante, utilizzare l'imballaggio originale o contattare il rivenditore per un nuovo kit di imballaggio.

# Supporto amministrativo

## Uso del server Web incorporato

Se la stampante è installata in rete, il server Web incorporato è disponibile per una serie di funzioni tra le quali:

- Visualizzazione di un display virtuale del pannello di controllo della stampante
- Verifica dello stato del materiale di consumo della stampante
- Configurazione delle impostazioni della stampante
- Configurazione delle impostazioni di rete
- Visualizzazione di report

Per accedere al server Web incorporato, digitare l'indirizzo IP della stampante nel campo degli indirizzi del browser Web.

**Nota:** se non si conosce l'indirizzo IP della stampante, stampare una pagina delle impostazioni di rete e individuare l'indirizzo IP nella sezione TCP/IP.

## Verifica dello stato della periferica

Utilizzando il server Web incorporato, è possibile visualizzare le impostazioni del vassoio carta, il livello di toner nella cartuccia di stampa, la percentuale di durata residua nel kit di manutenzione e le misure di capacità di alcune parti della stampante. Per visualizzare lo stato della periferica:

- 1 Digitare l'indirizzo IP della stampante nel campo degli indirizzi del browser Web.

**Nota:** se non si conosce l'indirizzo IP della stampante, stampare una pagina delle impostazioni di rete e individuare l'indirizzo IP nella sezione TCP/IP.

- 2 Fare clic su **Stato periferica**.

## Impostazione degli avvisi e-mail

È possibile impostare la stampante in modo che invii un messaggio e-mail quando i materiali di consumo sono in esaurimento oppure quando la carta deve essere cambiata, aggiunta o rimossa dagli inceppamenti.

Per impostare gli avvisi e-mail:

- 1 Digitare l'indirizzo IP della stampante nel campo degli indirizzi del browser Web.

**Nota:** se non si conosce l'indirizzo IP della stampante, stampare una pagina delle impostazioni di rete e individuare l'indirizzo IP nella sezione TCP/IP.

- 2 Fare clic su **Impostazioni**.

- 3 In Altre impostazioni, fare clic su **Impostazione avviso e-mail**.

- 4 Selezionare gli elementi per la notifica e immettere gli indirizzi e-mail.

- 5 Fare clic su **Inoltra**.

**Nota:** per impostare il server e-mail, contattare il tecnico del supporto del sistema.

# Visualizzazione di report

È possibile visualizzare alcuni report nel server Web incorporato. Questi report sono utili per la valutazione dello stato della stampante, della rete e dei materiali di consumo.

Per visualizzare report da una stampante di rete:

- 1 Digitare l'indirizzo IP della stampante nel campo degli indirizzi del browser Web.


**Nota:** se non si conosce l'indirizzo IP della stampante, stampare una pagina delle impostazioni di rete e individuare l'indirizzo IP nella sezione TCP/IP.

- 2 Fare clic su **Report**, quindi sul tipo di report che si desidera visualizzare.

# Regolazione della luminosità del display

Se si riscontrano problemi nella lettura del display, è possibile regolare la luminosità dell'LCD mediante il menu Impostazioni.

- 1 Accertarsi che la stampante sia accesa e che venga visualizzato il messaggio **Pronta**.

- 2 Nella schermata Home, toccare .

- 3 Toccare **Impostazioni**.

- 4 Toccare **Impostazioni generali**.

- 5 Toccare la freccia giù fino a visualizzare **Luminosità schermo**.

- 6 Toccare le frecce per aumentare o diminuire la luminosità.

È possibile regolare le impostazioni della luminosità selezionando valori compresi tra 20 e 100 (100 è l'impostazione predefinita di fabbrica).

- 7 Toccare **Inoltra**.

- 8 Toccare .

# Regolazione dell'opzione Risparmio energia

È possibile selezionare un valore compreso tra 1 e 240 minuti. L'impostazione predefinita di fabbrica è 30 minuti.

Per aumentare o diminuire il numero di minuti prima che la stampante entri in modalità Risparmio energia, effettuare una delle seguenti operazioni:

## Uso del server Web incorporato

- 1 Digitare l'indirizzo IP della stampante nel campo degli indirizzi del browser Web.



**Nota:** se non si conosce l'indirizzo IP della stampante, stampare una pagina delle impostazioni di rete e individuare l'indirizzo IP nella sezione TCP/IP.

- 2 Fare clic su **Impostazioni**, quindi su **Impostazioni generali**.

- 3 Fare clic su **Timeout**.

- 4 Nella casella Risparmio energia, aumentare o diminuire il numero di minuti che la stampante deve attendere prima che entri in modalità Risparmio energia.
- 5 Fare clic su **Inoltra**.



## Uso del pannello di controllo della stampante

- 1 Accertarsi che la stampante sia accesa e che venga visualizzato il messaggio **Pronta**.
- 2 Nella schermata Home, toccare .
- 3 Toccare **Impostazioni**.
- 4 Toccare **Impostazioni generali**.
- 5 Toccare la freccia giù fino a visualizzare **Timeout**.
- 6 Toccare **Timeout**.
- 7 Toccare la freccia sinistra o destra accanto a **Modalità risparmio energetico** per diminuire o aumentare il tempo che la stampante deve attendere prima che entri in modalità Risparmio energia.  
L'intervallo disponibile è tra 1 e 240 minuti.
- 8 Toccare **Inoltra**.
- 9 Toccare .

## Ripristino delle impostazioni predefinite di fabbrica

Se si desidera conservare un elenco delle impostazioni dei menu correnti per riferimento, stampare una pagina delle impostazioni dei menu prima di ripristinare le impostazioni predefinite di fabbrica. Per ulteriori informazioni, vedere "Stampa della pagina delle impostazioni dei menu" a pagina 46.

**Avvertenza — Danno potenziale:** Ripristina impostazioni di fabbrica consente di ripristinare le impostazioni predefinite di fabbrica originali della stampante. Le eccezioni includono la lingua di visualizzazione, i messaggi e le dimensioni personalizzate e le impostazioni del menu Rete/Porta. Tutti gli elementi trasferiti memorizzati nella RAM vengono eliminati, mentre quelli memorizzati nella memoria Flash o sul disco fisso della stampante non subiscono alcun effetto.

- 1 Accertarsi che la stampante sia accesa e che venga visualizzato il messaggio **Pronta**.
- 2 Nella schermata iniziale, toccare .
- 3 Toccare **Impostazioni**.
- 4 Toccare **Impostazioni generali**.
- 5 Toccare la freccia giù fino a visualizzare **Impostazioni di fabbrica**.
- 6 Toccare la freccia sinistra o destra fino a visualizzare **Ripristina ora**.
- 7 Toccare **Inoltra**.
- 8 Toccare .

# Risoluzione dei problemi

## Risoluzione dei problemi della stampante di base

Se si verificano dei problemi relativi alla stampante oppure la stampante non risponde, accertarsi che:

- Il cavo della stampante sia collegato in modo corretto alla stampante e a una presa con messa a terra.
- La presa elettrica non sia disattivata da eventuali commutatori o interruttori.
- La stampante non sia collegata a protettori di tensione, alimentatori di corrente continua o prolunghe.
- Altre apparecchiature elettriche collegate alla presa funzionino.
- La stampante è accesa. Controllare l'interruttore di accensione della stampante.
- Il cavo sia collegato in modo corretto alla stampante e al computer host, al server di stampa, alle opzioni o a una periferica di rete.
- Tutte le opzioni siano installate correttamente.
- Le impostazioni del driver della stampante siano corrette.

Dopo aver eseguito tali verifiche, spegnere la stampante, attendere 10 secondi, quindi riaccenderla. In genere, quest'operazione consente di risolvere il problema.

## Il display del pannello di controllo della stampante è vuoto o contiene solo simboli di diamanti

La prova automatica della stampante ha avuto esito negativo. Spegnerla stampante, attendere circa dieci secondi, quindi riaccenderla.

Se non viene visualizzato il messaggio **Pronta**, spegnere la stampante e contattare l'assistenza clienti.

## Risoluzione dei problemi di stampa

### Non è possibile stampare i PDF multilingua

I documenti contengono font non disponibili.

- 1 Aprire il documento che si desidera stampare in Adobe Acrobat.
- 2 Fare clic sull'icona della stampante.  
Viene visualizzata la finestra di dialogo Stampa.
- 3 Selezionare **Stampa come immagine**.
- 4 Fare clic su **OK**.

## Viene visualizzato un messaggio di errore relativo alla lettura dell'unità USB

Verificare che l'unità USB sia supportata. Per ulteriori informazioni sui dispositivi di memoria Flash USB testati e approvati, contattare il rivenditore presso il quale è stata acquistata la stampante.

## I processi non vengono stampati

Di seguito vengono descritte le possibili soluzioni. Provare una o più delle soluzioni indicate.

### ACCERTARSI CHE LA STAMPANTE SIA PRONTA PER LA STAMPA

Prima di inviare un processo in stampa, controllare che sul display sia visualizzato il messaggio **Pronta o Risparmio energia**.

### VERIFICARE CHE IL VASSOIO DI USCITA STANDARD NON SIA PIENO

Rimuovere la risma di fogli dal raccoglitore di uscita standard.

### VERIFICARE CHE IL VASSOIO CARTA SIA VUOTO

Caricare la carta nel vassoio.

### VERIFICARE CHE SIA INSTALLATO IL SOFTWARE PER STAMPANTE CORRETTO

- Verificare che si stia utilizzando il software per stampante corretto.
- Se si utilizza una porta USB, accertarsi che il driver di stampa sia compatibile con il sistema operativo.

### VERIFICARE CHE IL SERVER DI STAMPA INTERNO SIA INSTALLATO CORRETTAMENTE E FUNZIONANTE

- Verificare che il server di stampa interno sia installato correttamente e che la stampante sia collegata alla rete.
- Stampare una pagina delle impostazioni di rete e verificare che lo stato della stampante sia **Collegata**. Se lo stato è **Non collegato**, verificare i cavi di rete, quindi provare nuovamente a stampare la pagina delle impostazioni di rete. Rivolgersi a un tecnico del supporto di sistema per verificare che la rete funzioni correttamente.

### ACCERTARSI DI UTILIZZARE UN CAVO USB, SERIALE O ETHERNET CONSIGLIATO

Per ulteriori informazioni, contattare il rivenditore presso il quale è stata acquistata la stampante.

### VERIFICARE CHE I CAVI DELLA STAMPANTE SIANO COLLEGATI CORRETTAMENTE

Verificare che i collegamenti alla stampante e al server di stampa siano stati effettuati correttamente.

Per ulteriori informazioni, consultare la documentazione relativa all'installazione fornita con la stampante.

## I processi riservati e altri processi in attesa non vengono stampati

Di seguito vengono descritte le possibili soluzioni. Provare una o più delle soluzioni indicate.

### VENGONO STAMPATE PAGINE VUOTE, UN PROCESSO PARZIALE O NON VIENE STAMPATO ALCUN PROCESSO

Il processo di stampa potrebbe contenere un errore di formattazione o dati non validi.

- Eliminare il processo di stampa, quindi stamparlo di nuovo.
- Per documenti PDF, ricreare il PDF e ristamparlo.

### VERIFICARE CHE LA STAMPANTE DISPONGA DI MEMORIA SUFFICIENTE

Liberare ulteriore memoria scorrendo l'elenco dei processi in attesa ed eliminandone alcuni.



## La stampa richiede più tempo del previsto

Di seguito vengono descritte le possibili soluzioni. Provare una o più delle soluzioni indicate.

### RIDURRE LA COMPLESSITÀ DEL PROCESSO DI STAMPA

Ridurre il numero e le dimensioni dei font, la quantità e la complessità delle immagini e il numero di pagine.

### IMPOSTARE PROTEZIONE PAGINA SU DISATTIVATO

- 1 Accertarsi che la stampante sia accesa e che venga visualizzato il messaggio **Pronta**.
- 2 Nella schermata iniziale, toccare .
- 3 Toccare **Impostazioni**.
- 4 Toccare **Impostazioni generali**.
- 5 Toccare la freccia giù fino a visualizzare **Recupero stampa**.
- 6 Toccare **Recupero stampa**.
- 7 Toccare la freccia destra accanto a **Protezione pagina** fino a visualizzare **Disattivato**.
- 8 Toccare **Inoltra**.
- 9 Toccare .



## La carta o il vassoio utilizzato per la stampa del processo non è corretto

### VERIFICARE L'IMPOSTAZIONE TIPO DI CARTA

Accertarsi che l'impostazione Tipo di carta corrisponda alla carta caricata nel vassoio:

- 1 Dal pannello di controllo della stampante, verificare l'impostazione Tipo di carta nel menu Carta.
- 2 Prima di inviare il processo in stampa, specificare l'impostazione del tipo corretta:
  - Per gli utenti Windows: specificare il tipo in Proprietà di stampa.
  - Per gli utenti Macintosh: specificare il tipo nella finestra di dialogo Stampa.

## Stampa di caratteri errati

### VERIFICARE CHE LA STAMPANTE NON SI TROVI IN MODALITÀ TRACCIA ESADECIMALE

Se sul display viene visualizzato il messaggio **Pronta Esadec.**, è necessario uscire dalla modalità Traccia esadecimale prima di poter stampare il processo. Per disattivare tale modalità, spegnere e riaccendere la stampante.

## Collegamento dei vassoi non funzionante

Di seguito vengono descritte le possibili soluzioni. Provare una o più delle soluzioni indicate.

### CARICARE CARTA DELLO STESSO TIPO E DELLE STESSO DIMENSIONI

- Caricare carta dello stesso tipo e delle stesse dimensioni in ciascun vassoio da collegare.
- Spostare le guide carta nella posizione appropriata per le dimensioni dei supporti utilizzati in ciascun vassoio.

### UTILIZZARE LE STESSO IMPOSTAZIONI DI DIMENSIONI CARTA E TIPO DI CARTA

- Stampare una pagina delle impostazioni dei menu e confrontare le impostazioni di ciascun vassoio.
- Se necessario, regolare le impostazioni nel menu Dimensioni/tipo carta.

**Nota:** l'alimentatore multiuso non rileva automaticamente la dimensione della carta. È necessario impostare le dimensioni nel menu Dimensioni/tipo carta.

## I processi di grandi dimensioni non vengono fascicolati

Di seguito vengono descritte le possibili soluzioni. Provare una o più soluzioni indicate.

### VERIFICARE CHE LA FASCICOLAZIONE SIA ATTIVA

Nel menu Finitura o Proprietà di stampa, impostare Fascicola su Attivato.

**Nota:** se si imposta l'opzione Fascicola su Disattivato nel software, questa impostazione ha priorità rispetto a quella del menu Finitura.

## RIDURRE LA COMPLESSITÀ DEL PROCESSO DI STAMPA



Semplificare il processo riducendo il numero e le dimensioni dei font, la quantità e la complessità delle immagini e il numero di pagine.

## VERIFICARE CHE LA STAMPANTE DISPONGA DI MEMORIA SUFFICIENTE

Aggiungere memoria o un disco fisso opzionale.

## Vengono visualizzate interruzioni di pagina errate

### IMPOSTARE L'OPZIONE TIMEOUT STAMPA SU UN VALORE PIÙ ALTO

- 1 Accertarsi che la stampante sia accesa e che venga visualizzato il messaggio **Pronta**.
- 2 Nella schermata iniziale, toccare .
- 3 Toccare **Impostazioni**.
- 4 Toccare **Impostazioni generali**.
- 5 Toccare la freccia giù fino a visualizzare **Timeout**.
- 6 Toccare **Timeout**.
- 7 Toccare la freccia sinistra o destra accanto a **Timeout stampa** fino a visualizzare il valore desiderato.
- 8 Toccare **Inoltra**.
- 9 Toccare .

## Risoluzione dei problemi di copia

### La fotocopiatrice non risponde

Di seguito vengono descritte le possibili soluzioni. Provare una o più delle soluzioni indicate.

### CONTROLLARE NEL DISPLAY EVENTUALI MESSAGGI DI ERRORE

Cancellare tutti i messaggi di errore.

### VERIFICARE L'ALIMENTAZIONE.

Verificare che la stampante sia collegata alla presa elettrica e che sia visualizzato il messaggio **Pronta**.

### L'unità scanner non si chiude

Accertarsi che non vi sia alcun tipo di ostacolo:

- 1 Sollevare l'unità scanner.
- 2 Rimuovere qualsiasi ostacolo tenendo l'unità scanner aperta.

**3** Abbassare l'unità scanner.

## Scarsa qualità di copia

Quelli che seguono sono alcuni esempi di scarsa qualità di stampa:

- Pagine bianche
- Stampa a scacchi
- Grafica o immagini distorte
- Caratteri mancanti
- Stampa non soddisfacente
- Stampa scura
- Linee oblique
- Macchie di inchiostro
- Striature
- Caratteri inattesi
- Linee bianche nella stampa

Di seguito vengono descritte le possibili soluzioni. Provare una o più delle soluzioni indicate.

### CONTROLLARE NEL DISPLAY EVENTUALI MESSAGGI DI ERRORE

Cancellare tutti i messaggi di errore.

### IL TONER POTREBBE ESSERE IN ESAURIMENTO

Quando viene visualizzato il messaggio **88 Cartuccia in esaurimento** o quando la stampa risulta sbiadita, sostituire la cartuccia di stampa:

### IL VETRO DELLO SCANNER POTREBBE ESSERE SPORCO

Pulire il vetro dello scanner con un panno pulito e privo di lanugine, inumidito con acqua. Per ulteriori informazioni, vedere "Pulizia del vetro dello scanner" a pagina 261.

### LA COPIA È TROPPO CHIARA O TROPPO SCURA

Regolare la densità della copia.

### VERIFICARE LA QUALITÀ DEL DOCUMENTO ORIGINALE

Accertarsi che la qualità del documento originale sia soddisfacente.

### VERIFICARE LA POSIZIONE DEL DOCUMENTO

Accertarsi che il documento o la foto sia rivolto verso il basso sul vetro dello scanner e posizionato nell'angolo in alto a sinistra.

## **LO SFONDO PRESENTA DEL TONER IN ECCESSO**

- Aumentare l'impostazione di rimozione sfondo.
- Regolare l'intensità in modo che sia leggermente più chiara.

## **I MODELLI (MOTIVI) APPAIONO NELL'OUTPUT**

- Nella schermata Copia, selezionare l'icona Testo/Foto o Imm. stampata.
- Ruotare il documento originale sul vetro dello scanner.
- Nella schermata Copia, regolare l'impostazione di adattamento in scala.

## **IL TESTO È CHIARO O SBIADITO**

- Nella schermata Copia, toccare l'icona Testo.
- Diminuire l'impostazione di rimozione sfondo.
- Aumentare l'impostazione di contrasto.
- Diminuire l'impostazione dei dettagli di ombreggiatura.

## **LA STAMPA APPARE SCOLORITA O SOVRAESPOSTA**

- Nella schermata Copia, selezionare l'icona Imm. stampata.
- Diminuire l'impostazione di rimozione sfondo.

## **Copie di documenti o di foto parziali**

Di seguito vengono descritte le possibili soluzioni. Provare una o più delle soluzioni indicate.

### **VERIFICARE LA POSIZIONE DEL DOCUMENTO**

Accertarsi che il documento o la foto sia rivolto verso il basso sul vetro dello scanner e posizionato nell'angolo in alto a sinistra.

### **VERIFICARE L'IMPOSTAZIONE DIMENSIONI CARTA**

Accertarsi che l'impostazione Dimensioni carta corrisponda alla carta caricata nel vassoio:

- 1** Dal pannello di controllo della stampante, verificare l'impostazione Dimensioni carta nel menu Carta.
- 2** Prima di inviare il processo in stampa, specificare l'impostazione delle dimensioni corretta:
  - Per gli utenti Windows: specificare le dimensioni in Proprietà di stampa.
  - Per gli utenti Macintosh: specificare le dimensioni nella finestra di dialogo Stampa.

# Risoluzione dei problemi dello scanner

## Controllo di uno scanner che non risponde

Se lo scanner non risponde, verificare che:

- La stampante è accesa.
- Il cavo sia collegato in modo corretto alla stampante e al computer host, al server di stampa, alle opzioni o a una periferica di rete.
- Il cavo della stampante sia collegato in modo corretto alla stampante e a una presa con messa a terra.
- La presa elettrica non sia disattivata da eventuali commutatori o interruttori.
- La stampante non sia collegata a protettori di tensione, alimentatori di corrente continua o prolunghe.
- Le altre apparecchiature elettriche collegate alla presa siano funzionanti.

Dopo aver eseguito tali verifiche, spegnere e riaccendere la stampante. Questa operazione consente normalmente di risolvere il problema dello scanner.

## Scansione non riuscita

Di seguito vengono descritte le possibili soluzioni. Provare una o più soluzioni indicate.

### **VERIFICARE I COLLEGAMENTI DEL CAVO**

Verificare che il cavo USB o di rete sia connesso al computer e alla stampante.

### **È POSSIBILE CHE SI SIA VERIFICATO UN ERRORE NEL PROGRAMMA.**

Spegnere e riavviare il computer.

## La scansione richiede troppo tempo o causa il blocco del computer

Di seguito vengono descritte le possibili soluzioni. Provare una o più delle soluzioni indicate.

### **ALTRI PROGRAMMI SOFTWARE POTREBBERO INTERFERIRE CON LA SCANSIONE**

Chiudere tutti i programmi non utilizzati.

### **LA RISOLUZIONE DI SCANSIONE È IMPOSTATA SU VALORI TROPPO ELEVATI**

Selezionare un valore inferiore.

## Scarsa qualità dell'immagine sottoposta a scansione

Di seguito vengono descritte le possibili soluzioni. Provare una o più delle soluzioni indicate.

### **VERIFICARE SE NEL DISPLAY SONO VISUALIZZATI MESSAGGI DI ERRORE**

Cancellare tutti i messaggi di errore.

## **IL VETRO DELLO SCANNER POTREBBE ESSERE SPORCO**

Pulire il vetro dello scanner con un panno pulito e privo di lanugine, inumidito con acqua. Per ulteriori informazioni, vedere "Pulizia del vetro dello scanner" a pagina 261.

## **REGOLARE LA RISOLUZIONE DI SCANSIONE**

Aumentare la risoluzione di scansione per un risultato di qualità superiore.

## **VERIFICARE LA QUALITÀ DEL DOCUMENTO ORIGINALE**

Accertarsi che la qualità del documento originale sia soddisfacente.

## **VERIFICARE LA POSIZIONE DEL DOCUMENTO**

Accertarsi che il documento o la foto sia rivolto verso il basso sul vetro dello scanner e posizionato nell'angolo in alto a sinistra.

## **Scansioni di documenti o di foto parziali**

Di seguito vengono descritte le possibili soluzioni. Provare una o più delle soluzioni indicate.

### **VERIFICARE LA POSIZIONE DEL DOCUMENTO**

Accertarsi che il documento o la foto sia rivolto verso il basso sul vetro dello scanner e posizionato nell'angolo in alto a sinistra.

### **VERIFICARE L'IMPOSTAZIONE DIMENSIONI CARTA**

Accertarsi che l'impostazione Dimensioni carta corrisponda alla carta caricata nel vassoio:

- 1** Dal pannello di controllo della stampante, verificare l'impostazione Dimensioni carta nel menu Carta.
- 2** Prima di inviare il processo in stampa, specificare l'impostazione delle dimensioni corretta:
  - Per gli utenti Windows: specificare le dimensioni in Proprietà di stampa.
  - Per gli utenti Macintosh: specificare le dimensioni nella finestra di dialogo Stampa.

## **Impossibile eseguire la scansione da un computer**

Di seguito vengono descritte le possibili soluzioni. Provare una o più delle soluzioni indicate.

### **CONTROLLARE NEL DISPLAY EVENTUALI MESSAGGI DI ERRORE**

Cancellare tutti i messaggi di errore.

### **VERIFICARE L'ALIMENTAZIONE.**

Verificare che la stampante sia collegata alla presa elettrica e che sia visualizzato il messaggio **Pronta**.

## **VERIFICARE I COLLEGAMENTI DEL CAVO**

Verificare che il cavo USB o di rete sia collegato al computer e alla stampante.

# **Risoluzione dei problemi del fax**

## **Mancata visualizzazione dell'ID chiamante**

Contattare il proprio gestore di servizi telefonici e verificare che la linea telefonica in uso sia abbonata al servizio di identificazione chiamante.

Se nella propria regione sono presenti più modi dell'ID del chiamante, potrebbe essere necessario modificare le impostazioni predefinite. Sono disponibili due impostazioni: FSK (modo 1) e DTMF (modo 2). La disponibilità di queste impostazioni nel menu Fax varia in base alla disponibilità dei modi dell'ID chiamante multipli nel proprio Paese o regione. Contattare il proprio gestore di servizi telefonici per verificare il modo da utilizzare.

## **Impossibile inviare o ricevere fax**

Di seguito vengono descritte le possibili soluzioni. Provare una o più delle soluzioni indicate.

### **CONTROLLARE NEL DISPLAY EVENTUALI MESSAGGI DI ERRORE**

Cancellare tutti i messaggi di errore.

### **VERIFICARE L'ALIMENTAZIONE.**

Verificare che la stampante sia collegata alla presa elettrica e che sia visualizzato il messaggio **Pronta**.

### **VERIFICARE CHE LA STAMPANTE SIA COLLEGATA**

Verificare, se necessario, il collegamento dei cavi dei seguenti componenti hardware:

- Telefono
- Ricevitore
- Segreteria telefonica

### **CONTROLLARE LA PRESA TELEFONICA A MURO**

- 1** Collegare il telefono alla presa a muro.
- 2** Attendere il segnale di linea.
- 3** In assenza di un segnale di linea, collegare alla presa a muro un telefono diverso.
- 4** Se il segnale di linea è ancora assente, collegare il telefono a una diversa presa a muro.
- 5** Se vi è il segnale di linea, collegare la stampante alla presa a muro.

## **VERIFICARE IL SEGUENTE ELENCO DI CONTROLLO SUL SERVIZIO DI TELEFONIA DIGITALE.**

Il modem fax è un dispositivo analogico. Alcuni dispositivi possono essere collegati alla stampante per l'utilizzo dei servizi di telefonia digitale.

- Per l'utilizzo di un servizio di telefonia ISDN, collegare la stampante a una porta del telefono analogico (una porta di interfaccia R) su un adattatore terminale ISDN. Per ulteriori informazioni e per richiedere una porta di interfaccia R, contattare il proprio provider ISDN.
- Se si utilizza una connessione DSL, collegare un filtro DSL o un router compatibile con l'utilizzo in analogico. Per ulteriori informazioni, contattare il provider DSL.
- Se si utilizza un servizio telefonico PBX, assicurarsi di effettuare il collegamento a una connessione analogica sul PBX. Se non si dispone di tali servizi, è necessaria l'installazione di una linea telefonica analogica per l'apparecchio fax.

## **VERIFICARE LA PRESENZA DI SEGNALE DI LINEA**

- Effettuare una chiamata di prova al numero di telefono al quale si desidera inviare un fax per verificare il corretto funzionamento.
- Se la linea telefonica viene utilizzata da un altro dispositivo, attendere che l'altro dispositivo sia libero prima di inviare un fax.
- Se si utilizza la funzione di selezione immediata, aumentare il volume per verificare il segnale di linea.

## **SCOLLEGARE TEMPORANEAMENTE L'ATTREZZATURA.**

Per verificare che la stampante funzioni correttamente, collegarla direttamente alla linea telefonica. Scollegare l'apparecchio di segreteria telefonica, i computer dotati di modem o sdoppiatori di linea, se presenti.

## **VERIFICARE CHE NON VI SIANO INCEPPAMENTI**

Rimuovere eventuali inceppamenti e verificare che venga visualizzato il messaggio **Pronta**.

## **DISATTIVARE TEMPORANEAMENTE LA FUNZIONE DI MESSA IN ATTESA DELLE CHIAMATE.**

La messa in attesa delle chiamate può causare interferenza con la trasmissione. Disattivare questa funzione prima di inviare o ricevere fax. Contattare la compagnia telefonica e richiedere la sequenza di tasti sul tastierino per disattivare temporaneamente la funzione.

## **IL SERVIZIO DI POSTA VOCALE POTREBBE CAUSARE INTERFERENZE NELLA TRASMISSIONE DEI FAX**

Il servizio di posta vocale fornito dalla propria compagnia telefonica potrebbe causare interferenze nella trasmissione. Per attivare il servizio di risposta alle chiamate tramite il sistema di posta vocale e la stampante, si consiglia l'aggiunta di una seconda linea telefonica per la stampante.

## **LA MEMORIA DELLA STAMPANTE POTREBBE ESSERE PIENA**

- 1 Digitare il numero di fax.
- 2 Eseguire la scansione del documento originale una pagina alla volta.



## È possibile effettuare l'invio ma non la ricezione di fax

Di seguito vengono descritte le possibili soluzioni. Provare una o più delle soluzioni indicate.

### VERIFICARE CHE IL VASSOIO CARTA SIA VUOTO

Caricare la carta nel vassoio.

### VERIFICARE IL RITARDO NEL NUMERO DEGLI SQUILLI

L'opzione Ritardo numero squilli consente di impostare il numero di squilli necessari prima che la stampante risponda. Se i numeri degli interni sono sulla stessa linea della stampante, oppure se si desidera adottare la suoneria differenziata aziendale, mantenere l'impostazione del ritardo degli squilli su 4.

**1** Digitare l'indirizzo IP della stampante nel campo degli indirizzi del browser Web.

**Nota:** se non si conosce l'indirizzo IP della stampante, stampare una pagina delle impostazioni di rete e individuare l'indirizzo IP nella sezione TCP/IP.

**2** Fare clic su **Impostazioni**.

**3** Fare clic su **Impostazioni fax**.

**4** Fare clic **Impostazioni fax analogico**.

**5** Nella casella relativa al numero di squilli prima della risposta, immettere il numero di squilli del telefono desiderati prima della risposta.

**6** Fare clic su **Inoltra**.

### IL TONER POTREBBE ESSERE IN ESAURIMENTO

Quando il toner è in esaurimento, viene visualizzato il messaggio **88 Cartuccia in esaurimento**.

## È possibile effettuare la ricezione ma non l'invio di fax

Di seguito vengono descritte le possibili soluzioni. Provare una o più delle soluzioni indicate.

### LA STAMPANTE NON È IN MODALITÀ FAX

Nella schermata principale, toccare **Fax** per attivare la modalità Fax della stampante.

### IL DOCUMENTO NON È CARICATO CORRETTAMENTE

Caricare il documento originale rivolto verso l'alto, inserendo per primo il bordo corto nell'ADF o rivolto verso il basso sul vetro dello scanner e posizionato nell'angolo in alto a sinistra.

**Nota:** non caricare nell'ADF cartoline, foto, supporti di piccole dimensioni, lucidi, carta fotografica o altri supporti di spessore limitato, quali ritagli di riviste. Posizionare questi elementi sul vetro dello scanner.

### VERIFICARE CHE IL NUMERO DELLA SCELTA RAPIDA SIA IMPOSTATO CORRETTAMENTE

- Controllare che il numero della scelta rapida sia stato programmato per il numero di telefono da chiamare.
- Alternativamente, digitare il numero di telefono manualmente.

## I fax ricevuti presentano una scarsa qualità di stampa

Di seguito vengono descritte le possibili soluzioni. Provare una o più delle soluzioni indicate.

### INVIARE NUOVAMENTE IL DOCUMENTO

Chiedere al mittente del fax di:

- Verificare che la qualità del documento originale sia soddisfacente.
- Inviare nuovamente il fax. È possibile che si sia verificato un problema con la qualità della connessione della linea telefonica.
- Aumentare la risoluzione di scansione fax, se possibile.

### IL TONER POTREBBE ESSERE IN ESAURIMENTO

Quando viene visualizzato il messaggio **88 Cartuccia in esaurimento** o se la qualità di stampa risulta sbiadita, sostituire la cartuccia.

### VERIFICARE CHE LA VELOCITÀ DI TRASMISSIONE FAX NON SIA TROPPO ELEVATA

Diminuire la velocità di trasmissione dei fax in arrivo:

- 1 Digitare l'indirizzo IP della stampante nel campo degli indirizzi del browser Web.

**Nota:** se non si conosce l'indirizzo IP della stampante, stampare una pagina delle impostazioni di rete e individuare l'indirizzo IP nella sezione TCP/IP.

- 2 Fare clic su **Impostazioni**.

- 3 Fare clic su **Impostazioni fax**.

- 4 Fare clic **Impostazioni fax analogico**.

- 5 Nella casella Velocità massima, fare clic su una delle seguenti opzioni:

**2400**

**4800**

**9600**

**14400**

**33600**

- 6 Fare clic su **Inoltra**.

## Risoluzione dei problemi relativi alle opzioni

### L'opzione non funziona correttamente o smette di funzionare dopo l'installazione

Di seguito vengono descritte le possibili soluzioni. Provare una o più delle soluzioni indicate.

### RIPRISTINARE LA STAMPANTE

Spegnere la stampante, attendere circa dieci secondi, quindi riaccenderla.

## **VERIFICARE CHE L'OPZIONE SIA COLLEGATA ALLA STAMPANTE**

- 1 Spegnere la stampante e
- 2 Scollegare la stampante.
- 3 Verificare il collegamento tra l'opzione e la stampante.

## **VERIFICARE CHE L'OPZIONE SIA INSTALLATA CORRETTAMENTE**

Stampare una pagina delle impostazioni dei menu e verificare se l'opzione sia presente nell'elenco delle opzioni installate. Se l'opzione non è presente nell'elenco, reinstallarla. Per ulteriori informazioni, consultare la documentazione sull'installazione dell'hardware fornita con l'opzione.

## **ACCERTARSI CHE L'OPZIONE SIA SELEZIONATA.**

Dal computer da cui si sta eseguendo la stampa, selezionare l'opzione. Per ulteriori informazioni, vedere "Aggiornamento delle opzioni disponibili nel driver della stampante." a pagina 47.

## **Vassoio carta**

Di seguito vengono descritte le possibili soluzioni. Provare una o più delle soluzioni indicate.

### **VERIFICARE CHE LA CARTA SIA CARICATA CORRETTAMENTE**

- 1 Aprire il vassoio carta.
- 2 Verificare la presenza di carta inceppata o non alimentata correttamente.
- 3 Verificare che le guide della carta siano allineate rispetto ai bordi dei fogli.
- 4 Verificare che il vassoio carta sia chiuso correttamente.

### **RIPRISTINARE LA STAMPANTE**

Spegnere la stampante, attendere circa dieci secondi, quindi riaccenderla.

### **VERIFICARE CHE IL VASSOIO CARTA SIA INSTALLATO CORRETTAMENTE.**

Se il vassoio carta è compreso nell'elenco della pagina delle impostazioni dei menu ma la carta si inceppa in entrata o in uscita dal vassoio, potrebbe non essere installato correttamente. Reinstallare il vassoio carta. Per ulteriori informazioni, consultare la documentazione sull'installazione dell'hardware fornita con il vassoio carta.

## **Vassoio da 2000 fogli**

Di seguito vengono descritte le possibili soluzioni. Provare una o più delle soluzioni indicate.

### **IL VASSOIO ELEVATORE NON FUNZIONA CORRETTAMENTE**

- Accertarsi che la stampante sia collegata correttamente al vassoio da 2000 fogli.
- Verificare che la stampante sia accesa.

## **I RULLI DI ALIMENTAZIONE DELLA CARTA NON RUOTANO E LA CARTA NON AVANZA**

- Accertarsi che la stampante sia collegata correttamente al vassoio da 2000 fogli.
- Verificare che la stampante sia accesa.

## **Alimentatore buste**

Di seguito vengono descritte le possibili soluzioni. Provare una o più delle soluzioni indicate.

### **RIPRISTINARE LA STAMPANTE**

Spegnere la stampante, attendere circa dieci secondi, quindi riaccenderla.

### **ACCERTARSI CHE LE BUSTE SIANO STATE CARICATE CORRETTAMENTE.**

- 1 Regolare il supporto buste in base alla lunghezza della busta che si sta utilizzando.
- 2 Per ulteriori informazioni, vedere "Caricamento dell'alimentatore buste" a pagina 81.

### **VERIFICARE LE IMPOSTAZIONI DI DIMENSIONI CARTA E TIPO DI CARTA**

Verificare che le impostazioni relative al tipo e alle dimensioni della carta corrispondano alle buste che si stanno utilizzando.

- 1 Dal pannello di controllo della stampante, verificare le impostazioni per l'alimentatore buste nel menu Carta.
- 2 Prima di inviare il processo in stampa, specificare le impostazioni corrette dal computer:
  - Per gli utenti Windows: specificare le impostazioni in Proprietà di stampa.
  - Per gli utenti Macintosh: specificare le impostazioni nella finestra di dialogo Stampa.

### **VERIFICARE CHE L'ALIMENTATORE BUSTE SIA INSTALLATO CORRETTAMENTE.**

Se l'alimentatore buste è incluso nella pagina delle impostazioni dei menu ma una busta carta si inceppa in entrata o in uscita dall'alimentatore buste, potrebbe non essere installato correttamente. Reinstallare l'alimentatore buste. Per ulteriori informazioni, consultare la documentazione sull'installazione dell'hardware fornita con l'alimentatore buste.

## **Opzioni di uscita**

Se l'espansione di uscita ad alta capacità, il mailbox a 4 scomparti oppure il fascicolatore StapleSmart è compreso nell'elenco della pagina delle impostazioni dei menu ma la carta si inceppa quando passa dalla stampante all'opzione di uscita, è possibile che non sia installato correttamente. Reinstallare l'opzione. Per ulteriori informazioni, consultare la documentazione sull'installazione dell'hardware fornita con l'opzione.

## **Scheda di memoria Flash**

Verificare che la scheda di memoria Flash sia collegata correttamente alla scheda di sistema della stampante.

## Disco fisso con adattatore

Assicurarsi che il disco fisso sia collegato correttamente alla scheda di sistema della stampante.

## Porta ISP (Internal Solutions Port)

Se la porta ISP (Internal Solutions Port) non funziona correttamente, di seguito sono indicate le possibili soluzioni. Provare una o più delle soluzioni indicate.

### VERIFICARE I COLLEGAMENTI DELLA PORTA ISP.

- Accertarsi che la porta ISP sia collegata correttamente alla scheda di sistema della stampante.
- Accertarsi che il cavo sia ben collegato al connettore corretto.

### CONTROLLARE IL CAVO.

Accertarsi che il cavo utilizzato sia idoneo e collegato correttamente.

### ASSICURARSI CHE IL SOFTWARE DI RETE SIA CONFIGURATO CORRETTAMENTE

Per informazioni sull'installazione del software per la stampa in rete consultare la *Guida alle operazioni di rete* nel CD *Software e documentazione*.

## Scheda di memoria

Assicurarsi che la scheda di memoria sia collegata correttamente alla scheda di sistema della stampante.

# Risoluzione dei problemi di alimentazione della carta

## Si verificano numerosi inceppamenti carta

Di seguito vengono descritte le possibili soluzioni. Provare una o più delle soluzioni indicate.

### CONTROLLARE LA CARTA

Utilizzare la carta e i supporti speciali consigliati. Per ulteriori informazioni, vedere il capitolo relativo alle istruzioni sulla carta e i supporti speciali.

### VERIFICARE CHE NON SIA PRESENTE UNA QUANTITÀ ECCESSIVA DI CARTA NEL VASSOIO CARTA

Controllare che la risma caricata nel vassoio non superi il limite massimo di caricamento indicato sul vassoio o sull'alimentatore multiuso.

### VERIFICARE LE GUIDE CARTA

Spostare le guide del vassoio nella posizione appropriata per i supporti caricati.

## LA CARTA POTREBBE AVER ASSORBITO MOLTA UMIDITÀ

- Caricare una risma di carta nuova.
- Conservare la carta nella confezione originale finché non viene usata.

## Il messaggio Inceppamento carta resta visualizzato anche dopo l'eliminazione dell'inceppamento



### VERIFICARE IL PERCORSO CARTA

L'inceppamento non è stata eliminato dal percorso carta. Eliminare la carta inceppata dall'intero percorso, quindi toccare **Continua**.

## La pagina inceppata non viene ristampata dopo la rimozione dell'inceppamento

### ATTIVARE RIMOZIONE INCEPPAM.

L'opzione Rimozione inceppam. del menu Impostazioni è disattivata. Impostare Rimozione inceppam. su Automatico o Attivato.

- 1 Accertarsi che la stampante sia accesa e che venga visualizzato il messaggio **Pronta**.
- 2 Nella schermata iniziale, toccare .
- 3 Toccare **Impostazioni**.
- 4 Toccare **Impostazioni generali**.
- 5 Toccare la freccia giù fino a visualizzare **Recupero stampa**.
- 6 Toccare **Recupero stampa**.
- 7 Toccare la freccia destra accanto a **Rimozione inceppam.** fino a visualizzare **Attivato** o **Automatico**.
- 8 Toccare **Inoltra**.
- 9 Toccare .

# Problemi di qualità di stampa

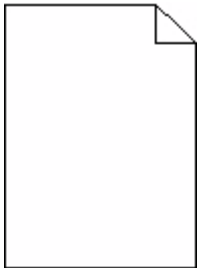
Le informazioni contenute nelle seguenti sezioni consentono di risolvere i problemi relativi alla qualità di stampa. Se questi suggerimenti non consentono la risoluzione del problema, contattare l'assistenza clienti. È possibile che sia necessario riparare o sostituire un componente della stampante.

## Individuazione dei problemi relativi alla qualità di stampa

Per individuare i problemi di qualità di stampa, stampare le pagine di prova della qualità di stampa:

- 1 Spegnere la stampante e
- 2 Caricare la carta in formato Letter o A4 nel vassoio.
- 3 Tenere premuto **2** e **6** mentre si accende la stampante.
- 4 Rilasciare i pulsanti quando viene visualizzata la barra di avanzamento.  
La stampante esegue una normale sequenza di accensione e viene visualizzato il menu Configurazione.
- 5 Toccare la freccia giù fino a visualizzare **Stampa pagine qualità**.
- 6 Toccare **Stampa pagine qualità**.  
Vengono stampate le pagine di prova della qualità di stampa.
- 7 Toccare **Indietro**.
- 8 Toccare **Esci dal menu Configurazione**.

## Pagine bianche



Di seguito vengono descritte le possibili soluzioni. Provare una o più delle soluzioni indicate.

### IL MATERIALE DI IMBALLAGGIO POTREBBE ESSERE PRESENTE NELLA CARTUCCIA DI STAMPA

Rimuovere la cartuccia di stampa e accertarsi che il materiale di imballaggio sia stato completamente rimosso.  
Reinstallare la cartuccia di stampa.

### IL TONER POTREBBE ESSERE IN ESAURIMENTO

Quando viene visualizzato il messaggio **88 Cartuccia in esaurimento**, ordinare una nuova cartuccia di stampa.

Se il problema persiste, la stampante necessita di assistenza. Per ulteriori informazioni, contattare l'assistenza clienti.

## I caratteri presentano bordi irregolari



Di seguito vengono descritte le possibili soluzioni. Provare una o più delle soluzioni indicate.

### VERIFICARE LE IMPOSTAZIONI DELLA QUALITÀ DI STAMPA

- Impostare l'opzione Risoluzione stampa nel menu Qualità su 600 dpi, Qualità imm. 1200, 1200 dpi o Qualità imm. 2400.
- Abilitare Migliora linee sottili nel menu Qualità.

### ACCERTARSI CHE I FONT TRASFERITI SIANO SUPPORTATI.

Se si utilizzano font trasferiti, verificare che siano supportati dalla stampante, dal computer host e dal programma software.

## Le immagini sono tagliate

Di seguito vengono descritte le possibili soluzioni. Provare una o più delle soluzioni indicate.

### VERIFICARE LE GUIDE

Spostare le guide della larghezza e della lunghezza del vassoio nella posizione appropriata per le dimensioni della carta caricata.

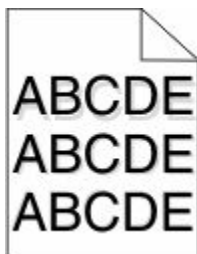
### VERIFICARE L'IMPOSTAZIONE DIMENSIONI CARTA

Accertarsi che l'impostazione Dimensioni carta corrisponda alla carta caricata nel vassoio:

- 1 Dal pannello di controllo della stampante, verificare l'impostazione Dimensioni carta nel menu Carta.
- 2 Prima di inviare il processo in stampa, specificare l'impostazione delle dimensioni corretta:
  - Per gli utenti Windows: specificare le dimensioni in Proprietà di stampa.
  - Per gli utenti Macintosh: specificare le dimensioni nella finestra di dialogo Stampa.



## Immagini sfocate

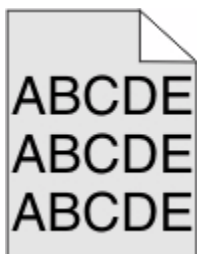


### VERIFICARE L'IMPOSTAZIONE TIPO DI CARTA

Accertarsi che l'impostazione Tipo di carta corrisponda alla carta caricata nel vassoio:

- 1 Dal pannello di controllo della stampante, verificare l'impostazione Tipo di carta nel menu Carta.
- 2 Prima di inviare il processo in stampa, specificare l'impostazione del tipo corretta:
  - Per gli utenti Windows: specificare il tipo in Proprietà di stampa.
  - Per gli utenti Macintosh: specificare il tipo nella finestra di dialogo Stampa.

## Sfondo grigio

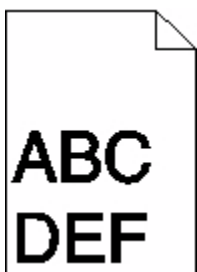


### VERIFICARE L'IMPOSTAZIONE INTENSITÀ TONER

Selezionare un'impostazione di Intensità toner più chiara:

- Nel menu Qualità del pannello di controllo della stampante, modificare l'impostazione.
- Per gli utenti Windows: modificare l'impostazione in Proprietà di stampa.
- Per gli utenti Macintosh: modificare l'impostazione nella finestra di dialogo Stampa.

## I margini sono errati



Di seguito vengono descritte le possibili soluzioni. Provare una o più delle soluzioni indicate.

## VERIFICARE LE GUIDE CARTA

Spostare le guide del vassoio nella posizione appropriata per i supporti caricati.

## VERIFICARE L'IMPOSTAZIONE DIMENSIONI CARTA

Accertarsi che l'impostazione Dimensioni carta corrisponda alla carta caricata nel vassoio:

- 1 Dal pannello di controllo della stampante, verificare l'impostazione Dimensioni carta nel menu Carta.
- 2 Prima di inviare il processo in stampa, specificare l'impostazione delle dimensioni corretta:
  - Per gli utenti Windows: specificare le dimensioni in Proprietà di stampa.
  - Per gli utenti Macintosh: specificare le dimensioni nella finestra di dialogo Stampa.

## Arricciamento della carta

Di seguito vengono descritte le possibili soluzioni. Provare una o più delle soluzioni indicate.

## VERIFICARE L'IMPOSTAZIONE TIPO DI CARTA

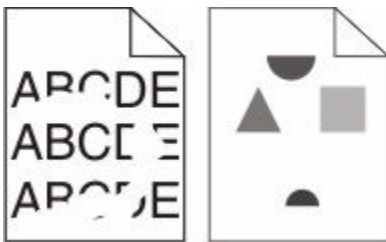
Accertarsi che l'impostazione Tipo di carta corrisponda alla carta caricata nel vassoio:

- 1 Dal pannello di controllo della stampante, verificare l'impostazione Tipo di carta nel menu Carta.
- 2 Prima di inviare il processo in stampa, specificare l'impostazione del tipo corretta:
  - Per gli utenti Windows: specificare il tipo in Proprietà di stampa.
  - Per gli utenti Macintosh: specificare il tipo nella finestra di dialogo Stampa.

## LA CARTA HA ASSORBITO MOLTA UMIDITÀ

- Caricare una risma di carta nuova.
- Conservare la carta nella confezione originale finché non viene utilizzata.

## Irregolarità nella stampa



Di seguito vengono descritte le possibili soluzioni. Provare una o più delle soluzioni indicate.

## LA CARTA POTREBBE AVER ASSORBITO MOLTA UMIDITÀ

- Caricare una risma di carta nuova.
- Conservare la carta nella confezione originale finché non viene usata.

## VERIFICARE L'IMPOSTAZIONE TIPO DI CARTA

Accertarsi che l'impostazione Tipo di carta corrisponda alla carta caricata nel vassoio:

- 1 Dal pannello di controllo della stampante, verificare l'impostazione Tipo di carta nel menu Carta.
- 2 Prima di inviare il processo in stampa, specificare l'impostazione del tipo corretta:
  - Per gli utenti Windows: specificare il tipo in Proprietà di stampa.
  - Per gli utenti Macintosh: specificare il tipo nella finestra di dialogo Stampa.

## CONTROLLARE LA CARTA

Evitare l'uso di carta ruvida o poco levigata.

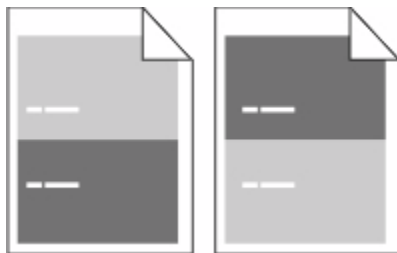
## IL TONER POTREBBE ESSERE IN ESAURIMENTO

Quando viene visualizzato il messaggio **88 Cartuccia in esaurimento** o quando la stampa risulta sbiadita, sostituire la cartuccia di stampa:

## L'UNITÀ DI FUSIONE POTREBBE ESSERE USURATA O DIFETTOSA

Sostituire l'unità di fusione.

## Difetti ricorrenti



## SONO PRESENTI SEGNI RICORRENTI SULL'INTERA PAGINA

Sostituire i rulli di caricamento se i difetti si verificano ogni 28,3 mm (1,11 pollici).

Sostituire il rullo di trasferimento se i difetti si verificano ogni 51,7 mm (2,04 pollici).

Sostituire la cartuccia di stampa se i difetti si verificano ogni:

- 47,8 mm (1,88 pollici)
- 96,8 mm (3,81 pollici)

Sostituire l'unità di fusione se il problema si verifica ogni:

- 88 mm (3,46 pollici)
- 95,2 mm (3,75 pollici)

## La stampa è obliqua

Di seguito vengono descritte le possibili soluzioni. Provare una o più delle soluzioni indicate.

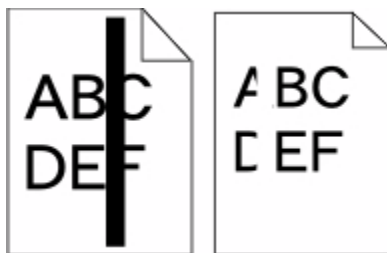
### VERIFICARE LE GUIDE CARTA

Spostare le guide del vassoio nella posizione appropriata per i supporti caricati.

### CONTROLLARE LA CARTA

Accertarsi che la carta utilizzata sia conforme alle specifiche della stampante.

## Striature bianche o nere piene



Di seguito vengono descritte le possibili soluzioni. Provare una o più delle soluzioni indicate.

### VERIFICARE CHE IL MOTIVO DI RIEMPIMENTO SIA CORRETTO

Se il motivo di riempimento non è corretto, scegliere un motivo di riempimento diverso dall'applicazione o programma software.

### CONTROLLARE IL TIPO DI CARTA

- Provare un tipo di carta diverso.
- Utilizzare solo i lucidi consigliati dal produttore della stampante.
- Accertarsi che le impostazioni Tipo di carta e Grana carta corrispondano alla carta caricata nel vassoio o nell'alimentatore.

### ACCERTARSI CHE IL TONER SIA DISTRIBUITO IN MODO UNIFORME NELLA CARTUCCIA DI STAMPA.

Rimuovere la cartuccia di stampa e agitarla lateralmente per ridistribuire il toner, quindi reinstallarla.

### LA CARTUCCIA DI STAMPA POTREBBE ESSERE DIFETTOSA O AVER ESAURITO IL TONER

Sostituire la cartuccia usata con una nuova cartuccia.

## La stampa è troppo chiara



Di seguito vengono descritte le possibili soluzioni. Provare una o più delle soluzioni indicate.

### CONTROLLARE LE IMPOSTAZIONI RELATIVE A INTENSITÀ DEL TONER, LUMINOSITÀ E CONTRASTO

L'impostazione Intensità toner è troppo chiara, l'impostazione Luminosità è troppo chiara oppure l'impostazione Contrasto è troppo bassa.

- Nel menu Qualità del pannello di controllo della stampante, modificare queste impostazioni.
- Per gli utenti Windows: modificare queste impostazioni in Proprietà di stampa.
- Per gli utenti Macintosh: modificare queste impostazioni dalla finestra di dialogo Stampa e dai menu a comparsa.

### LA CARTA HA ASSORBITO MOLTA UMIDITÀ

- Caricare una risma di carta nuova.
- Conservare la carta nella confezione originale finché non viene utilizzata.

### CONTROLLARE LA CARTA

Evitare l'uso di carta ruvida o poco levigata.

### VERIFICARE L'IMPOSTAZIONE TIPO DI CARTA

Accertarsi che l'impostazione Tipo di carta corrisponda alla carta caricata nel vassoio:

- 1 Dal pannello di controllo della stampante, verificare l'impostazione Tipo di carta nel menu Carta.
- 2 Prima di inviare il processo in stampa, specificare l'impostazione del tipo corretta:
  - Per gli utenti Windows: specificare il tipo in Proprietà di stampa.
  - Per gli utenti Macintosh: specificare il tipo nella finestra di dialogo Stampa.

### IL TONER È IN ESAURIMENTO

Quando viene visualizzato il messaggio 88 **Cartuccia in esaurimento**, ordinare una nuova cartuccia di stampa.

### LA CARTUCCIA DI STAMPA POTREBBE ESSERE DIFETTOSA

Sostituire la cartuccia di stampa.

## La stampa è troppo scura



Di seguito vengono descritte le possibili soluzioni. Provare una o più delle soluzioni indicate.

### **CONTROLLARE LE IMPOSTAZIONI RELATIVE A INTENSITÀ DEL TONER, LUMINOSITÀ E CONTRASTO**

L'impostazione Intensità toner è troppo scura, l'impostazione Luminosità è troppo scura oppure l'impostazione Contrasto è troppo alta.

- Nel menu Qualità del pannello di controllo della stampante, modificare queste impostazioni.
- Per gli utenti Windows: modificare queste impostazioni in Proprietà di stampa.
- Per gli utenti Macintosh: modificare queste impostazioni dalla finestra di dialogo Stampa e dai menu a comparsa.

### **LA CARTA HA ASSORBITO MOLTA UMIDITÀ**

- Caricare una risma di carta nuova.
- Conservare la carta nella confezione originale finché non viene utilizzata.

### **CONTROLLARE LA CARTA**

Evitare l'uso di carta ruvida o poco levigata.

### **VERIFICARE L'IMPOSTAZIONE TIPO DI CARTA**

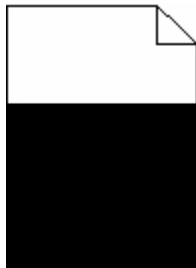
Accertarsi che l'impostazione Tipo di carta corrisponda alla carta caricata nel vassoio:

- 1** Dal pannello di controllo della stampante, verificare l'impostazione Tipo di carta nel menu Carta.
- 2** Prima di inviare il processo in stampa, specificare l'impostazione del tipo corretta:
  - Per gli utenti Windows: specificare il tipo in Proprietà di stampa.
  - Per gli utenti Macintosh: specificare il tipo nella finestra di dialogo Stampa.

### **LA CARTUCCIA DI STAMPA POTREBBE ESSERE DIFETTOSA**

Sostituire la cartuccia di stampa.

## Le pagine sono interamente colorate



Di seguito vengono descritte le possibili soluzioni. Provare una o più delle soluzioni indicate.

### **ACCERTARSI CHE LA CARTUCCIA DI STAMPA SIA INSTALLATA CORRETTAMENTE**

Rimuovere la cartuccia di stampa e agitarla lateralmente per ridistribuire il toner, quindi reinstallarla.

### **LA CARTUCCIA DI STAMPA POTREBBE ESSERE DIFETTOSA O AVER ESAURITO IL TONER**

Sostituire la cartuccia usata con una nuova cartuccia. Se il problema persiste, la stampante necessita di assistenza. Per ulteriori informazioni, contattare l'assistenza clienti.

## Striature verticali



Di seguito vengono descritte le possibili soluzioni. Provare una o più delle soluzioni indicate.

### **SI È VERIFICATA UNA FUORIUSCITA DI TONER**

Selezionare un altro vassoio o alimentatore per alimentare la carta per il processo:


- Dal pannello di controllo della stampante, selezionare Origine predefinita dal Menu Carta.
- Per gli utenti Windows: selezionare l'origine carta da Proprietà di stampa.
- Per gli utenti Macintosh: selezionare l'origine carta dalla finestra di dialogo Stampa e dai menu a comparsa.

### **LA CARTUCCIA DI STAMPA È DIFETTOSA.**

Sostituire la cartuccia.

### **IL PERCORSO CARTA POTREBBE NON ESSERE LIBERO**

Verificare il percorso carta intorno alla cartuccia di stampa.

 **ATTENZIONE — SUPERFICIE MOLTO CALDA:** la parte interna della stampante potrebbe essere surriscaldata. Per evitare infortuni, lasciare raffreddare la superficie prima di toccarla.

Eliminare l'eventuale carta presente.

## **SONO PRESENTI TRACCE DI TONER SUL PERCORSO CARTA**

Contattare il servizio di assistenza.

## **Sulla pagina sono presenti ombreggiature dovute al toner**

Di seguito vengono descritte le possibili soluzioni. Provare una o più delle soluzioni indicate.

### **LA CARTUCCIA DI STAMPA POTREBBE ESSERE DIFETTOSA**

Sostituire la cartuccia di stampa.

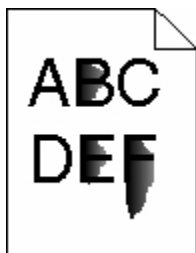
### **I RULLI DI CARICAMENTO POTREBBERO ESSERE DIFETTOSI**

Sostituire i rulli di caricamento.

## **SONO PRESENTI TRACCE DI TONER SUL PERCORSO CARTA**

Contattare l'assistenza clienti.

## **Aderenza difettosa del toner**



Di seguito vengono descritte le possibili soluzioni. Provare una o più delle soluzioni indicate.

### **VERIFICARE L'IMPOSTAZIONE TIPO DI CARTA**

Accertarsi che l'impostazione Tipo di carta corrisponda alla carta caricata nel vassoio:

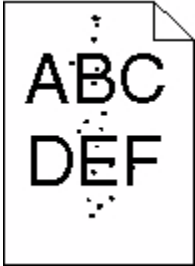
- 1** Dal pannello di controllo della stampante, verificare l'impostazione Tipo di carta nel menu Carta.
- 2** Prima di inviare il processo in stampa, specificare l'impostazione del tipo corretta:
  - Per gli utenti Windows: specificare il tipo in Proprietà di stampa.
  - Per gli utenti Macintosh: specificare il tipo nella finestra di dialogo Stampa.

### **VERIFICARE L'IMPOSTAZIONE GRANA CARTA**

Nel menu Carta del pannello di controllo della stampante, accertarsi che l'impostazione Grana carta corrisponda alla carta caricata nel vassoio.



## Puntini di toner



Di seguito vengono descritte le possibili soluzioni. Provare una o più delle soluzioni indicate.

### **LA CARTUCCIA DI STAMPA POTREBBE ESSERE DIFETTOSA**

Sostituire la cartuccia di stampa.

### **SONO PRESENTI TRACCE DI TONER SUL PERCORSO CARTA**

Contattare l'assistenza clienti.

## La qualità di stampa sul lucido è scarsa

Provare una o più delle soluzioni indicate.

### **CONTROLLARE I LUCIDI**

Utilizzare solo i lucidi consigliati dal produttore della stampante.

### **VERIFICARE L'IMPOSTAZIONE TIPO DI CARTA**

Accertarsi che l'impostazione Tipo di carta corrisponda alla carta caricata nel vassoio:

- 1** Dal pannello di controllo della stampante, verificare l'impostazione Tipo di carta nel menu Carta.
- 2** Prima di inviare il processo in stampa, specificare l'impostazione del tipo corretta:
  - Per gli utenti Windows: specificare il tipo in Proprietà di stampa.
  - Per gli utenti Macintosh: specificare il tipo nella finestra di dialogo Stampa.

## Il server Web incorporato non si apre

Di seguito vengono descritte le possibili soluzioni. Provare una o più delle soluzioni indicate.

### **VERIFICARE I COLLEGAMENTI DI RETE**

Accertarsi che la stampante e il computer siano accesi e che siano collegati alla stessa rete.

## **VERIFICARE LE IMPOSTAZIONI DELLA RETE**

A seconda delle impostazioni della rete, potrebbe essere necessario digitare `https://` anziché `http://` prima dell'indirizzo IP della stampante per accedere al server Web incorporato. Per ulteriori informazioni, contattare l'amministratore del sistema.

## **Come contattare il servizio di assistenza**

Quando si contatta il servizio di assistenza, è necessario descrivere il problema riscontrato, il messaggio visualizzato sul display e le procedure eventualmente seguite per risolverlo.

È inoltre necessario comunicare il modello e il numero di serie della stampante. Per ulteriori informazioni, vedere l'etichetta posta all'interno del coperchio anteriore superiore della stampante. Il numero di serie è riportato anche nella pagina delle impostazioni dei menu.

Per l'assistenza clienti, contattare il rivenditore della stampante.

# Avvertenze

Nome del prodotto:

Stampante laser MFP monocromatica

Tipo di macchina:

4548, 4566, 4567, 4568, 5535, 7462

Modelli:

aa1, aa2, bb1, bb2, bd1, bd2, b01, b02, cc1, cc2, dn, dn1, dn2, dt1, dt2, f01, f02, fd1, fd2, g01, g02, g61, g62, g71, g72, g81, g82, g91, g92, gb1, gb2, gf1, gf2, gn1, gn2, gs1, gs2, gt1, gt2, mn1, n01, n02, s01, s02, sd1, sd2, t01, t02, tb1, tb2, tf1, tf2, ts1, ts2, 0A1, 0A5, 031, 035, 2A1, 2A2, 2A5, 2A6, 231, 232, 235, 236, 4A2, 4A6, 432, 436

## Nota all'edizione

Ottobre 2009

**Le informazioni incluse nel seguente paragrafo non si applicano a tutti quei paesi in cui tali disposizioni non risultano conformi alle leggi locali:** LA PRESENTE DOCUMENTAZIONE VIENE FORNITA DA LEXMARK INTERNATIONAL, INC. COSÌ COM'È, SENZA ALCUNA GARANZIA IMPLICITA O ESPLICITA, INCLUSE LE GARANZIE IMPLICITE DI COMMERCIALIZZABILITÀ O IDONEITÀ A SCOPI SPECIFICI. In alcuni paesi non è consentita la rinuncia di responsabilità esplicita o implicita in determinate transazioni, pertanto la presente dichiarazione potrebbe non essere valida.

La presente pubblicazione potrebbe includere inesattezze di carattere tecnico o errori tipografici. Le presenti informazioni sono soggette a modifiche periodiche che vengono incluse nelle edizioni successive. Miglioramenti o modifiche ai prodotti o ai programmi descritti nel presente documento possono essere apportati in qualsiasi momento.

## Dichiarazione di conformità

Questo prodotto è conforme ai requisiti per le emissioni di Classe A EN55022 e ai requisiti di immunità EN55024. Questo prodotto non è destinato all'uso in ambienti residenziali.

## Exposure to radio frequency radiation

The following notice is applicable if your printer has a wireless network card installed.

The radiated output power of this device is far below the FCC radio frequency exposure limits. A minimum separation of 20 cm (8 inches) must be maintained between the antenna and any persons for this device to satisfy the RF exposure requirements of the FCC.

# Avvertenze Industry Canada

## Industry Canada compliance statement

This Class A digital apparatus meets all requirements of the Canadian Interference-Causing Equipment Standard ICES-003.

## Avis de conformité aux normes de l'industrie du Canada

Cet appareil numérique de classe A est conforme aux exigences de la norme canadienne relative aux équipements pouvant causer des interférences NMB-003.

## Industry Canada radio interference statement

### Industry Canada (Canada)

This device complies with Industry Canada specification RSS-210. Operation is subject to the following two conditions: (1) this device may not cause interference, and (2) this device must accept any interference, including interference that may cause undesired operation of the device.

This device has been designed to operate only with the antenna provided. Use of any other antenna is strictly prohibited per regulations of Industry Canada.

To prevent radio interference to the licensed service, this device is intended to be operated indoors and away from windows to provide maximum shielding. Equipment (or its transmit antenna) that is installed outdoors is subject to licensing.

The installer of this radio equipment must ensure that the antenna is located or pointed such that it does not emit RF fields in excess of Health Canada limits for the general population; consult Safety Code 6, obtainable from Health Canada's Web site [www.hc-sc.gc.ca/rpb](http://www.hc-sc.gc.ca/rpb).

The term "IC:" before the certification/registration number only signifies that the Industry Canada technical specifications were met.

### Industry Canada (Canada)

Cet appareil est conforme à la norme RSS-210 d'Industry Canada. Son fonctionnement est soumis aux deux conditions suivantes :

(1) cet appareil ne doit pas provoquer d'interférences et (2) il doit accepter toute interférence reçue, y compris celles risquant d'altérer son fonctionnement.

Cet appareil a été conçu pour fonctionner uniquement avec l'antenne fournie. L'utilisation de toute autre antenne est strictement interdite par la réglementation d'Industry Canada.

En application des réglementations d'Industry Canada, l'utilisation d'une antenne de gain supérieur est strictement interdite.

Pour empêcher toute interférence radio au service faisant l'objet d'une licence, cet appareil doit être utilisé à l'intérieur et loin des fenêtres afin de garantir une protection optimale.

Si le matériel (ou son antenne d'émission) est installé à l'extérieur, il doit faire l'objet d'une licence.

L'installateur de cet équipement radio doit veiller à ce que l'antenne soit implantée et dirigée de manière à n'émettre aucun champ HF dépassant les limites fixées pour l'ensemble de la population par Santé Canada. Reportez-vous au Code de sécurité 6 que vous pouvez consulter sur le site Web de Santé Canada [www.hc-sc.gc.ca/rpb](http://www.hc-sc.gc.ca/rpb).

Le terme « IC » précédant le numéro de d'accréditation/inscription signifie simplement que le produit est conforme aux spécifications techniques d'Industry Canada.

## Informazioni sulle interferenze radio

Questa stampante è un prodotto di Classe A e, in ambiente domestico, può provocare interferenze radio. In tal caso, spetterà all'utente adottare le misure adeguate per ovviare al problema.

## Conformità alle direttive della Comunità Europea (CE)

Questo prodotto è conforme ai requisiti di protezione stabiliti dalle direttive del Consiglio dell'Unione Europea 2004/108/CE, 2006/95/CE e 1999/5/CE concernenti il ravvicinamento e l'armonizzazione delle legislazioni degli Stati membri relative alla compatibilità elettromagnetica, alla sicurezza del materiale elettrico destinato ad essere adoperato entro taluni limiti di tensione e alle apparecchiature radio e terminali di telecomunicazione.

La conformità è indicata dalla presenza del marchio CE.



È possibile richiedere una copia della dichiarazione di conformità ai requisiti delle direttive al Direttore della produzione e dell'assistenza tecnica di Lexmark International, S. A., Boigny, Francia.

Questo prodotto è conforme ai limiti stabiliti dalla direttiva EN 55022; ai requisiti sulla sicurezza stabiliti dalla direttiva EN 60950; ai requisiti sullo spettro radio stabiliti dalle direttive ETSI EN 300 330-1 e ETSI EN 300 330-2; e ai requisiti di compatibilità elettromagnetica stabiliti dalle direttive EN 55024, ETSI EN 301 489-1 e ETSI EN 301 489-3.

Česky	Společnost Lexmark International, Inc. tímto prohlašuje, že výrobek tento výrobek je ve shodě se základními požadavky a dalšími příslušnými ustanoveními směrnice 1999/5/ES.
Dansk	Lexmark International, Inc. erklærer herved, at dette produkt overholder de væsentlige krav og øvrige relevante krav i direktiv 1999/5/EF.
Deutsch	Hiermit erklärt Lexmark International, Inc., dass sich das Gerät dieses Gerät in Übereinstimmung mit den grundlegenden Anforderungen und den übrigen einschlägigen Bestimmungen der Richtlinie 1999/5/EG befindet.
Ελληνική	ΜΕ ΤΗΝ ΠΑΡΟΥΣΑ Η LEXMARK INTERNATIONAL, INC. ΔΗΛΩΝΕΙ ΟΤΙ ΑΥΤΟ ΤΟ ΠΡΟΪΟΝ ΣΥΜΜΟΡΦΩΝΕΤΑΙ ΠΡΟΣ ΤΙΣ ΟΥΣΙΩΔΕΙΣ ΑΠΑΙΤΗΣΕΙΣ ΚΑΙ ΤΙΣ ΛΟΙΠΕΣ ΣΧΕΤΙΚΕΣ ΔΙΑΤΑΞΕΙΣ ΤΗΣ ΟΔΗΓΙΑΣ 1999/5/ΕΚ.
English	Hereby, Lexmark International, Inc., declares that this type of equipment is in compliance with the essential requirements and other relevant provisions of Directive 1999/5/EC.
Español	Por medio de la presente, Lexmark International, Inc. declara que este producto cumple con los requisitos esenciales y cualesquiera otras disposiciones aplicables o exigibles de la Directiva 1999/5/CE.
Eesti	Käesolevaga kinnitab Lexmark International, Inc., et seade see toode vastab direktiivi 1999/5/EÜ põhinõuetele ja nimetatud direktiivist tulenevatele muudele asjakohastele sätetele.
Suomi	Lexmark International, Inc. vakuuttaa täten, että tämä tuote on direktiivin 1999/5/EY oleellisten vaatimusten ja muiden sitä koskevien direktiivin ehtojen mukainen.

Français	Par la présente, Lexmark International, Inc. déclare que l'appareil ce produit est conforme aux exigences fondamentales et autres dispositions pertinentes de la directive 1999/5/CE.
Magyar	Alulírott, Lexmark International, Inc. nyilatkozom, hogy a termék megfelel a vonatkozó alapvető követelményeknek és az 1999/5/EC irányelv egyéb előírásainak.
Íslenska	Hér með lýsir Lexmark International, Inc. yfir því að þessi vara er í samræmi við grunnkröfur og aðrar kröfur, sem gerðar eru í tilskipun 1999/5/EC.
Italiano	Con la presente Lexmark International, Inc. dichiara che questo prodotto è conforme ai requisiti essenziali ed alle altre disposizioni pertinenti stabilite dalla direttiva 1999/5/CE.
Latviski	Ar šo Lexmark International, Inc. deklarē, ka šis izstrādājums atbilst Direktīvas 1999/5/EK būtiskajām prasībām un citiem ar to saistītajiem noteikumiem.
Lietuvių	Šiuo Lexmark International, Inc. deklaruoją, kad šis produktas atitinka esminius reikalavimus ir kitas 1999/5/EB direktyvos nuostatas.
Malti	Bil-preżenti, Lexmark International, Inc., jiddikjara li dan il-prodott huwa konformi mal-ħtiġijiet essenzjali u ma dispożizzjonijiet oħrajn relevanti li jinsabu fid-Direttiva 1999/5/KE.
Nederlands	Hierbij verklaart Lexmark International, Inc. dat het toestel dit product in overeenstemming is met de essentiële eisen en de andere relevante bepalingen van richtlijn 1999/5/EG.
Norsk	Lexmark International, Inc. erklærer herved at dette produktet er i samsvar med de grunnleggende krav og øvrige relevante krav i direktiv 1999/5/EF.
Polski	Niniejszym Lexmark International, Inc. oświadcza, że niniejszy produkt jest zgodny z zasadniczymi wymogami oraz pozostałymi stosownymi postanowieniami Dyrektywy 1999/5/EC.
Português	A Lexmark International Inc. declara que este produto está conforme com os requisitos essenciais e outras disposições da Diretiva 1999/5/CE.
Slovensky	Lexmark International, Inc. týmto vyhlasuje, že tento produkt spĺňa základné požiadavky a všetky príslušné ustanovenia smernice 1999/5/ES.
Slovensko	Lexmark International, Inc. izjavlja, da je ta izdelek v skladu z bistvenimi zahtevami in ostalimi relevantnimi določili direktive 1999/5/ES.
Svenska	Härmed intygar Lexmark International, Inc. att denna produkt står i överensstämmelse med de väsentliga egenskapskrav och övriga relevanta bestämmelser som framgår av direktiv 1999/5/EG.

## Avvertenza sulle emissioni per l'India

Questo dispositivo utilizza frequenze radio molto basse e a basso raggio. I test effettuati hanno dimostrato che non genera interferenze di alcun tipo. Il produttore non è da ritenere responsabile in caso di controversie create al di fuori delle richieste di autorizzazione da parte delle autorità locali, degli organi regolatori o delle organizzazioni, sollevate dall'utente finale al fine di installare e utilizzare tale prodotto presso la propria sede.

### भारतीय उत्सर्जन सूचना

यह यंत्र बहुत ही कम शक्ति, कम रेंज के RF कम्युनिकेशन का प्रयोग करता है जिसका परीक्षण किया जा चुका है, और यह पाया गया है कि यह किसी भी प्रकार का व्यवधान उत्पन्न नहीं करता। इसके अंतिम प्रयोक्ता द्वारा इस उत्पाद को अपने प्रांगण में स्थापित एवं संचालित करने हेतु किसी स्थानीय प्राधिकरण, नियामक निकायों या किसी संगठन से अनुज्ञा प्राप्त करने की जरूरत के संबंध में उठे विवाद की स्थिति में विनिर्माता जिम्मेदार नहीं है।

## Livelli di emissione dei rumori

Le seguenti misurazioni sono state effettuate in conformità con ISO 7779 e riportate in base a ISO 9296.

**Nota:** alcune modalità potrebbero non essere applicabili al prodotto acquistato.

Pressione sonora media a un metro, dBA	
Stampa	56 dBA
Scansione	52 dBA
Copia	56 dBA
Pronta	30 dBA

## Informazioni sulle temperature

Temperatura dell'ambiente	Da 15,6 a 32,2°C
Temperatura di trasporto e di conservazione	Da -40 a 60°C

## Smaltimento dei prodotti

Lo smaltimento della stampante o dei materiali di consumo non può essere eseguito come per i normali rifiuti domestici. Per le possibilità di smaltimento e riciclaggio, consultare le autorità locali.

## ENERGY STAR



## Avvertenze sui prodotti laser

La stampante è certificata negli Stati Uniti come prodotto conforme ai requisiti DHHS 21 CFR Sottocapitolo J per i prodotti laser di Classe I (1), mentre in altri paesi è certificata come prodotto laser di Classe I conforme ai requisiti IEC 60825-1.

I prodotti laser di Classe I non sono considerati pericolosi. La stampante contiene un laser di Classe IIIb (3b), che è nominalmente un laser ad arseniuro di gallio a 5 milliwatt funzionante a una lunghezza d'onda di 770-795 nanometri. Il sistema laser e la stampante sono stati progettati in modo da impedire l'esposizione a radiazioni laser superiori al livello previsto dalla Classe I durante le normali operazioni di stampa, manutenzione o assistenza.

# Etichetta di avviso per i prodotti laser

Le etichette di avviso possono essere applicate sulla stampante come indicato di seguito:



## Consumo energetico

### Consumo elettrico del prodotto

Nella tabella seguente sono documentate le caratteristiche di consumo energetico del prodotto.

**Nota:** alcune modalità potrebbero non essere applicabili al prodotto acquistato.

Modalità	Descrizione	Consumo elettrico (Watt)
Stampa	Il prodotto sta generando output stampato da input elettronici.	700 W
Copia	Il prodotto sta generando output stampato da originali stampati.	765 W
Acquisizione	Il prodotto sta acquisendo documenti stampati.	165 W
Pronta	Il prodotto è in attesa di un processo di stampa.	95 W
Risparmio energetico	Il prodotto è in modalità di consumo ridotto.	21 W
Spenta	Il prodotto è collegato a una presa a muro, ma l'interruttore di alimentazione è spento.	110 V = 0,15 W, 220 V = 1,25 W

I livelli di consumo elettrico elencati nella tabella precedente rappresentano misurazioni medie nel tempo. Richieste momentanee possono risultare sostanzialmente superiori alla media.

### Risparmio energia

Questo prodotto dispone di una modalità per il risparmio energetico definita Risparmio energia. La modalità di risparmio energetico equivale alla modalità di sospensione definita dall'EPA e consente di risparmiare energia riducendo il consumo durante i periodi di inattività prolungati. Se il prodotto non viene utilizzato per un periodo di tempo specificato, denominato timeout di risparmio energetico, viene attivata automaticamente la modalità Risparmio energia.

Impostazione predefinita del timeout di risparmio energetico per questo prodotto (in minuti):	110 V = 45 minuti, 220 V = 60 minuti
---	--------------------------------------

È possibile impostare il timeout di risparmio energetico tramite i menu di configurazione su un valore compreso tra 1 e 240 minuti. Se si imposta un valore basso, si riduce il consumo di energia ma potrebbe aumentare il tempo di risposta del prodotto. Se si imposta un valore alto, si garantisce una risposta più veloce, ma il consumo di energia aumenta.



## **Modalità di spegnimento**

Se questo prodotto dispone di una modalità di spegnimento che consuma comunque una minima quantità di corrente, per interrompere completamente il consumo elettrico del prodotto, scollegare l'alimentazione dalla presa a muro.

## **Utilizzo totale di energia**

A volte può risultare utile calcolare l'utilizzo totale di energia del prodotto. Poiché le dichiarazioni sui consumi elettrici sono fornite in Watt, per calcolare l'utilizzo di energia il consumo va moltiplicato per il tempo speso dal prodotto in ciascuna modalità. L'utilizzo totale di energia del prodotto è la somma dell'utilizzo di ciascuna modalità.

# Indice

## Dati numerici

1565 Errore emulazione, caricare opzione emulazione 259  
200-282.yy Inceppamento carta 257  
283 Incepp. cucitrice 257  
290-294.yy Inceppamento scanner 257  
293.02 Coperchio superficie piana aperto 258  
293 Sostituire originali in caso di riavvio del processo 258  
30 Ricarica non valida, sostituire cartuccia 250  
31 Sostituire cartuccia difettosa 250  
32 Numero di parte cartuccia non supportato dalla periferica 250  
34 Carta corta 250  
35 Memoria insufficiente per funzione Salva risorse 251  
37 Memoria insufficiente, alcuni processi in attesa non verranno ripristinati 251  
37 Memoria insufficiente, eliminati alcuni processi in attesa 251  
37 Memoria insufficiente per fascicolare processo 251  
37 Memoria insufficiente per operazione di deframmentazione memoria Flash 251  
38 Memoria piena 251  
39 Pagina complessa, alcuni dati potrebbero non essere stampati 252  
42.xy Regione cartuccia non corrispondente 252  
50 Errore font PPDS 252  
51 Flash difettosa 252  
52 Spazio libero insufficiente nella memoria Flash per le risorse 252  
53 Rilevata Flash non formattata 253  
54 Errore opzione seriale <x> 253  
54 Errore software rete <x> 253  
54 Errore sw di rete std 253  
55 Opzione non supportata slot 253

56 Porta parallela <x> disabilitata 254  
56 Porta parallela standard disabilitata 254  
56 Porta seriale <x> disabilitata 254  
56 Porta USB <x> disabilitata 254  
56 Porta USB standard disabilitata 254  
57 Modifica configuraz., alcuni processi in attesa non sono stati ripristinati 255  
58 Troppe opzioni Flash installate 255  
58 Troppi dischi installati 255  
58 Troppi raccoglitori di uscita collegati 255  
58 Troppi vassoi collegati 256  
59 Alimentatore buste incompatibile 256  
59 Raccoglitore uscita <x> incompatibile 256  
59 Vassoio <x> incompatibile 256  
61 Rimuovere disco difettoso 256  
62 Disco fisso pieno 256  
63 Disco fisso non formattato 257  
80 Manutenzione ordinaria necessaria 257  
840.01 Scanner disabilitato 258  
841-846 Errore servizio scanner 258  
88.yy Cartuccia in esaurimento 257  
88.yy Sostituire cartuccia 257  
88 Cartuccia in esaurimento 257  
900-999 <messaggio> di assistenza 258

## A

Adattatore RJ11, uso 61  
ADF  
uso della copia 92  
Alcuni processi in attesa non sono stati ripristinati 249  
alimentatore multiuso  
caricamento 79

annullamento di un processo di stampa  
dal pannello di controllo della stampante 140  
da Macintosh 140  
da Windows 140  
AppleTalk, menu 175  
Attendi ricomposizione 250  
avvertenze 299, 300, 301, 302, 303, 304, 305  
avvertenze sulle emissioni 299, 300, 301, 302, 303  
avvertenze sulle norme FCC 299

## B

buste  
caricamento 79, 81  
suggerimenti sull'uso 134

## C

Cambia <origine> in <x> 240  
Carica alim. manuale con <x> 244  
caricamento  
alimentatore multiuso 79  
buste 79, 81  
carta intestata nei vassoi 72  
carta intestata nell'alimentatore multiuso 79  
carta intestata nel vassoio da 2000 fogli 75  
cartoncini 79  
lucidi 79  
vassoio da 2.000 fogli 75  
vassoio da 250 fogli (standard oppure opzionale) 72  
vassoio da 550 fogli (standard oppure opzionale) 72  
Caricamento carta, menu 162  
Caricare <origine> con <x> 244  
Caricare graffette 244  
carta  
caratteristiche 85  
carta intestata 87  
conservazione 87  
impostazione delle dimensioni 71  
impostazione delle dimensioni Universale 71

- impostazione del tipo 71
- moduli prestampati 87
- non adatta 86
- riciclata 87
- selezione 86
- selezione del peso 161
- Universale, dimensioni carta 165
- carta intestata
  - caricamento, alimentatore multiuso 79
  - caricamento, vassoi 72
  - caricamento, vassoio da 2000 fogli 75
  - copia su 94
  - suggerimenti sull'uso 134
- carta riciclata
  - uso 87
- cartoncini
  - caricamento 79
  - suggerimenti sull'uso 135
- cavi
  - Ethernet 44
  - USB 44
- Chiamata completata 240
- Chiudere sportello laterale fascicolatore 241
- Chiudere sportello o inserire cartuccia 241
- collegamento dei cavi 44
- collegamento dei vassoi 82
- collegamento della stampante a modem del computer 68
- presa a muro in Germania 64
- segreteria telefonica 67
- telefono 66
- collegamento fax
  - uso dell'adattatore RJ11 61
- come contattare l'assistenza clienti 298
- Composizione 241
- Configura MU, menu 158
- configurazione
  - impostazioni della porta 56
- configurazione delle impostazioni e-mail 107
- configurazioni stampante 14
- Connetti <x>bps 241
- conservazione
  - carta 87
  - materiali di consumo 263

- conservazione dei materiali di consumo 263
- contattare l'Assistenza clienti 298
- controllo di uno scanner che non risponde 277
- Coperchio ADF dello scanner aperto 248
- Coperchio di accesso
- inceppamento scanner aperto 248
- copia
  - aggiunta di un indicatore data e ora 100
  - aggiunta di un messaggio del modulo elettronico 101
  - annullamento di un processo di copia 101, 102
  - carta intestata 94
  - copia rapida 92
  - creazione di lucidi 93
  - da una dimensione a un'altra 94
  - documento contenente dimensioni carta miste 95
  - fascicolazione di copie 98
  - foto 93
  - ingrandimento 97
  - inserimento di fogli separatori tra copie 98
  - miglioramento della qualità di copia 105
  - più pagine su un foglio 99
  - processo personalizzato (creazione processo) 99
  - regolazione della qualità 97
  - riduzione 97
  - selezione del vassoio 95
  - su entrambi i lati del foglio (fronte/retro) 96
  - tramite ADF 92
  - tramite vetro dello scanner (superficie piana) 93

## D

- data e ora
  - impostazione 70
- Dimensioni/tipo carta, menu 155
- dimensioni carta
  - supportate dalla stampante 88
- Dimensioni di scansione personalizzate, menu 165
- Disco danneggiato 241
- disco fisso con adattatore
  - risoluzione dei problemi 285

- disco fisso della stampante
  - installazione 38
- disco non supportato 249
- Disco pieno - Scansione processo annullata 241
- display, pannello di controllo della stampante 17
  - regolazione della luminosità 268
- documenti, stampa
  - da Macintosh 133
  - da Windows 133
- Documento di scansione troppo lungo 248

## E

- elenco di directory, stampa 139
- e-mail
  - aggiunta dell'oggetto 109
  - aggiunta del messaggio 109
  - annullamento 110
  - avviso di inceppamento della carta 267
  - avviso di livello basso del materiale di consumo 267
  - avviso di richiesta di carta 267
  - avviso di richiesta di carta diversa 267
  - configurazione delle impostazioni e-mail 107
  - creazione di scelte rapide tramite il server Web incorporato 107
  - creazione di scelte rapide tramite il touch screen 107
  - impostazione della funzione di e-mail 106
  - modifica del tipo di file di output 109
  - tramite il touch screen 108
  - uso della rubrica 108
  - utilizzo di numeri di scelta rapida 108
- Emulazione PCL, menu 235
- Errore fax 241
- esterno alla stampante
  - pulizia 260
- etichette
  - suggerimenti sull'uso 135

## F

- fascicolazione di copie 98

fibra ottica  
  impostazioni di rete 53  
Finitura, menu 229  
foto  
  copia 93  
FTP  
  rubrica 124  
funzionalità FTP,  
miglioramento 127  
funzione e-mail  
  installazione 106

## G

Grana carta, menu 159  
Guida, menu 239

## H

HTML, menu 237  
Hub USB non supportato.  
Rimuoverlo 250

## I

Immagine, menu 238  
Imposta data e ora, menu 189  
impostazione  
  dimensioni carta 71  
  indirizzo TCP/IP 173  
  tipo di carta 71  
  Universale, dimensioni carta 71  
Impostazione dell'orologio 249  
impostazione della rete cablata  
  tramite Windows 53  
Impostazione SMTP, menu 171  
Impostazione Universale,  
menu 165  
Impostazioni, menu 190, 227  
Impostazioni copia, menu 199  
impostazioni della porta  
  configurazione 56  
Impostazioni e-mail, menu 214  
Impostazioni FTP, menu 219  
impostazioni predefinite di  
fabbrica, ripristino  
  menu del pannello di controllo  
  della stampante 269  
inceppamenti  
  aree 143  
  codici 143  
  come evitare 142  
  individuazione degli sportelli e dei  
  vassoi 143

inceppamenti, rimozione  
  200 143  
  201 143  
  202 145  
  230–239 146  
  240–249 147  
  250 148  
  260 149  
  270–279 149  
  280–282 Inceppamenti carta 149  
  283 Inceppamenti graffette 150  
  290–294 152  
  cucitrice 150  
inceppamenti carta  
  come evitare 142  
In coda per l'invio 245  
informazioni sull'oggetto e sul  
messaggio  
  aggiunta all'e-mail 109  
informazioni sulla configurazione  
  rete wireless 48  
ingrandimento di una copia 97  
inoltro di fax 122  
Inserire cartuccia 243  
Inserire vassoio <x> 243  
Installare alimentatore buste 243  
Installare raccoglitore <x> 243  
Installare vassoio <x> 243  
Installaz. raccoglitore, menu 166  
installazione  
  opzioni nel driver 47  
  rete wireless 49, 51  
  software della stampante 47  
  stampa seriale 58  
installazione della stampante  
  su una rete cablata  
  (Macintosh) 53  
  su una rete cablata (Windows) 53  
installazione del software della  
stampante  
  aggiunta di opzioni 47  
interruzione processo 100  
invio di fax  
  annullamento di un processo di  
  invio fax 118, 119  
  attivazione dell'ora legale 70  
  come schiarire o scurire un  
  fax 117  
  creazione di scelte rapide tramite il  
  server Web incorporato 114  
  creazione di scelte rapide tramite il  
  touch screen 115

impostazione della data e  
dell'ora 70  
impostazione del nome e del  
numero del fax in uscita 70  
inoltro di fax 122  
invio di fax a un'ora  
  programmata 117  
invio mediante il computer 114  
invio tramite il pannello di  
  controllo della stampante 113  
messa in attesa di fax 121  
miglioramento della qualità  
  fax 121  
  modifica della risoluzione 116  
  selezione di una connessione  
  fax 60  
  uso della rubrica 116  
  uso di scelte rapide 115  
visualizzazione di un registro  
  fax 118  
Invio pagina <n> 249  
IPv6, menu 174  
istruzioni  
  buste 134  
  carta intestata 134  
  cartoncini 135  
  etichette 135  
  lucidi 134

## L

LexLink, menu 176  
Linea occupata 244  
livelli di emissione del rumore 303  
lucidi  
  caricamento 79  
  creazione 93  
  suggerimenti sull'uso 134  
luminosità, regolazione 268

## M

Macintosh  
  installazione nella rete  
  wireless 51  
materiali di consumo  
  conservazione 263  
  stato 264  
materiali di consumo,  
ordinazione 264  
Memoria fax piena 242  
Memoria piena, impossibile  
stampare fax 244

- menu
  - AppleTalk 175
  - Caricamento carta 162
  - Configura MU 158
  - Dimensioni/tipo carta 155
  - Dimensioni di scansione personalizzate 165
  - Emulazione PCL 235
  - Finitura 229
  - Grana carta 159
  - Guida 239
  - HTML 237
  - Immagine 238
  - Imposta data/ora 189
  - Impostazione SMTP, menu 171
  - Impostazione Universale 165
  - Impostazioni 190
  - Impostazioni di copia 199
  - Impostazioni e-mail 214
  - Impostazioni FTP 219
  - Installaz. raccoglitore 166
  - Installazione 227
  - IPv6 174
  - LexLink 176
  - Miglioramento buste 159
  - Modalità fax (Impostazione del server fax) 213
  - Modalità fax (Impostazione fax analogica) 204
  - NetWare 175
  - NIC attivo 168
  - Nomi personalizzati 164
  - Nomi raccoglitori personalizzati 165
  - Origine predefinita 155
  - Parallela <x>, menu 179
  - PDF 234
  - Peso carta 161
  - PostScript 234
  - Pulizia disco in corso 187
  - Qualità 231
  - Registro controllo protezione 189
  - Report 167
  - Report di rete 172
  - Rete <x> 169
  - Rete standard 169
  - Scheda di rete 172
  - schema 154
  - Seriale <x> 182
  - Sostituisci dimensioni 159
  - Stampa riservata 187
  - TCP/IP 173
  - Tipi personalizzati 164
  - Unità Flash 222
  - USB standard 177
  - Utilità 232
  - Varie 186
  - Wireless 174
  - XPS 239
- messaggi della stampante
  - 1565 Errore emulazione, caricare opzione emulazione 259
  - 200-282.yy Inceppamento carta 257
  - 283 Incepp. cucitrice 257
  - 290-294.yy Inceppamento scanner 257
  - 293.02 Coperchio superficie piana aperto 258
  - 293 Sostituire originali in caso di riavvio del processo 258
  - 30 Ricarica non valida, sostituire cartuccia 250
  - 31 Sostituire cartuccia difettosa 250
  - 32 Numero di parte cartuccia non supportato dalla periferica 250
  - 34 Carta corta 250
  - 35 Memoria insufficiente per funzione Salva risorse 251
  - 37 Memoria insufficiente, alcuni processi in attesa non verranno ripristinati 251
  - 37 Memoria insufficiente, eliminati alcuni processi in attesa 251
  - 37 Memoria insufficiente per fascicolare processo 251
  - 37 Memoria insufficiente per operazione di deframmentazione memoria Flash 251
  - 38 Memoria piena 251
  - 39 Pagina complessa, alcuni dati potrebbero non essere stampati 252
  - 42.xy Regione cartuccia non corrispondente 252
  - 50 Errore font PPDS 252
  - 51 Flash difettosa 252
  - 52 Spazio libero insufficiente nella memoria Flash per le risorse 252
  - 53 Rilevata Flash non formattata 253
  - 54 Errore opzione seriale <x> 253
  - 54 Errore software rete <x> 253
  - 54 Errore sw di rete std 253
  - 55 Opzione non supportata slot 253
  - 56 Porta parallela <x> disabilitata 254
  - 56 Porta parallela standard disabilitata 254
  - 56 Porta seriale <x> disabilitata 254
  - 56 Porta USB <x> disabilitata 254
  - 56 Porta USB standard disabilitata 254
  - 57 Modifica configuraz., alcuni processi in attesa non sono stati ripristinati 255
  - 58 Troppe opzioni Flash installate 255
  - 58 Troppi dischi installati 255
  - 58 Troppi raccoglitori di uscita collegati 255
  - 58 Troppi vassoi collegati 256
  - 59 Alimentatore buste incompatibile 256
  - 59 Raccoglitore uscita <x> incompatibile 256
  - 59 Vassoio <x> incompatibile 256
  - 61 Rimuovere disco difettoso 256
  - 62 Disco fisso pieno 256
  - 63 Disco fisso non formattato 257
  - 80 Manutenzione ordinaria necessaria 257
  - 840.01 Scanner disabilitato 258
  - 841-846 Errore servizio scanner 258
  - 88.yy Cartuccia in esaurimento 257
  - 88.yy Sostituire cartuccia 257
  - 88 Cartuccia in esaurimento 257
  - 900-999 <messaggio> di assistenza 258
  - Alcuni processi in attesa non sono stati ripristinati 249
  - Attendi ricomposizione 250
  - Cambia <origine> in <x> 240
  - Carica alim. manuale con <x> 244
  - Caricare <origine> con <x> 244
  - Caricare graffette 244

Chiamata completata 240  
Chiudere sportello laterale  
fascicolatore 241  
Chiudere sportello o inserire  
cartuccia 241  
Composizione 241  
Connetti <x>bps 241  
Coperchio ADF dello scanner  
aperto 248  
Coperchio di accesso  
inceppamento scanner  
aperto 248  
Disco danneggiato 241  
disco non supportato 249  
Disco pieno - Scansione processo  
annullata 241  
Documento di scansione troppo  
lungo 248  
Errore fax 241  
Hub USB non supportato.  
Rimuoverlo 250  
Impostazione dell'orologio 249  
In coda per l'invio 245  
Inserire cartuccia 243  
Inserire vassoio <x> 243  
Installare alimentatore buste 243  
Installare raccoglitore <x> 243  
Installare vassoio <x> 243  
Invio pagina <n> 249  
Linea occupata 244  
Memoria fax piena 242  
Memoria piena, impossibile  
stampare fax 244  
Nessuna linea telefonica analogica  
collegata al modem, fax  
disabilitato. 245  
Nessuna risposta 245  
Nessun segnale di linea 245  
Nome stazione fax non  
impostato 242  
Num. stazione fax non  
impostato. 242  
Occupata 240  
Partizione fax non operativa.  
Contattare l'amministratore di  
sistema. 242  
Periferica USB non supportata.  
Rimuoverla 250  
PIN non valido 244  
Processo memorizzato per  
trasmissione differita 244  
Pronta 245

pulizia sicura dello spazio su  
disco 249  
Rete 245  
Rete <x> 245  
Ricezione completata 247  
Ricezione pagina <n> 247  
Ricollegare 246  
Ricollegare vassoio <x> 245  
Ricollegare vassoio <x> -  
<y> 246  
Rimuovere carta da <nome  
gruppo di raccoglitori  
collegati> 247  
Rimuovere carta da raccoglitore  
<x> 247  
Rimuovere carta da raccoglitore  
uscita standard 247  
Rimuovere carta da tutti i  
vassoi 247  
Rimuovere materiale di  
imballaggio in corso, verificare  
<x> 247  
Ripristinare processi in  
attesa? 248  
Risposta in corso 240  
Seriale <x> 249  
Server fax 'Formato' non  
impostato. Contattare  
l'amministratore di sistema. 242  
Server SMTP non impostato.  
Contattare l'amministratore di  
sistema. 249  
Sistema occupato, preparazione  
risorse per processo in  
corso. 249  
Sistema occupato, preparazione  
risorse per processo in corso.  
Eliminazione dei processi in  
attesa. 249  
Sostituire dispositivo di  
pulizia 248  
Sostituire originali in caso di  
riavvio del processo 248  
Svuotam. buffer in corso 242  
USB/USB <x> 250  
Verificare collegamento vassoio  
<x> 240  
messa in attesa di fax 121  
Miglioramento buste 159  
Modalità fax (Impostazione del  
server fax), menu 213

Modalità fax (Impostazione fax  
analogica), menu 204

## **N**

Nessuna linea telefonica analogica  
collegata al modem, fax  
disabilitato. 245  
Nessuna risposta 245  
Nessun segnale di linea 245  
NetWare, menu 175  
NIC attivo, menu 168  
Nome stazione fax non  
impostato 242  
Nomi personalizzati, menu 164  
Nomi raccoglitori personalizzati,  
menu 165  
norme di sicurezza 12, 13  
Num. stazione fax non  
impostato. 242

## **O**

Occupata 240  
opzioni  
disco fisso della stampante 38  
interne 25  
operazioni di rete 25  
Porta ISP (Internal Solutions  
Port) 32  
porte 25  
scheda di memoria 28  
scheda di memoria Flash 29  
scheda fax 25, 42  
scheda firmware 29  
schede di memoria 25  
schede firmware 25  
opzioni, touch screen  
copia 102, 103  
e-mail 110, 111, 112  
fax 119, 120  
FTP 125, 126, 127  
scansione a  
computer 129, 130, 131  
Origine predefinita, menu 155

## **P**

pagina delle impostazioni dei menu  
stampa 46  
pagina delle impostazioni di  
rete 46  
pagine di prova della qualità di  
stampa, stampa 139

- pannello di controllo, stampante 17
  - pannello di controllo della stampante 17
    - impostazioni predefinite di fabbrica, ripristino 269
  - Parallela <x>, menu 179
  - Partizione fax non operativa. Contattare l'amministratore di sistema. 242
  - PDF, menu 234
  - Periferica USB non supportata. Rimuoverla 250
  - Personalizzata tipo <x>
    - modifica del nome 83
  - pesi carta
    - supportati dai raccoglitori di uscita 90
  - Peso carta, menu 161
  - PIN non valido 244
  - più pagine su un foglio 99
  - porta Ethernet 44
  - Porta ISP (Internal Solutions Port)
    - installazione 32
    - risoluzione dei problemi 285
  - porta ISP (Internal Solutions Port), rete
    - modifica delle impostazioni della porta 56
  - porta seriale 58
  - porta USB 44
  - PostScript, menu 234
  - problemi della stampante, risoluzione di base 270
  - processi di stampa riservati 136
    - stampata da un computer Macintosh 137
    - stampata da Windows 137
  - processi in attesa 136
    - stampata da un computer Macintosh 137
    - stampata da Windows 137
  - processi Posponi stampa 136
    - stampata da un computer Macintosh 137
    - stampata da Windows 137
  - processo di stampa
    - annullamento da Macintosh 140
    - annullamento da Windows 140
  - Processo memorizzato per trasmissione differita 244
  - Pronta 245
  - pulizia
    - esterno alla stampante 260
    - vetro dello scanner 261
  - Pulizia disco in corso, menu 187
  - pulizia sicura dello spazio su disco 249
  - pulsanti, pannello di controllo della stampante 17
  - pulsanti, schermata iniziale 18
  - pulsanti, touch screen 20
- Q**
- Qualità, menu 231
  - qualità di copia
    - miglioramento 105
    - regolazione 97
  - qualità di scansione, miglioramento 132
  - qualità di stampa
    - pulizia del vetro dello scanner 261
  - qualità fax, miglioramento 121
- R**
- Registro controllo protezione, menu 189
  - report
    - visualizzazione 268
  - Report, menu 167
  - Report di rete, menu 172
  - Rete 245
  - Rete <x> 245
  - Rete<x>, menu 169
  - Rete standard, menu 169
  - rete wireless
    - informazioni sulla configurazione 48
    - installazione, mediante Windows 49
    - installazione, tramite Macintosh 51
  - reti cablate
    - tramite Macintosh 53
  - reti Ethernet
    - Macintosh 53
    - Windows 53
  - Ricezione completata 247
  - Ricezione pagina <n> 247
  - richiesta di materiali di consumo 264
  - Ricollegare 246
  - Ricollegare vassoio <x> 245
  - Ricollegare vassoio <x> – <y> 246
  - riduzione di una copia 97
  - Rimuovere carta da <nome gruppo di raccoglitori collegati> 247
  - Rimuovere carta da raccoglitore <x> 247
  - Rimuovere carta da raccoglitore uscita standard 247
  - Rimuovere carta da tutti i vassoi 247
  - Rimuovere materiale di imballaggio in corso, verificare <x> 247
  - Ripeti stampa 136
    - stampata da un computer Macintosh 137
    - stampata da Windows 137
  - Ripristinare processi in attesa? 248
  - risoluzione, fax
    - modifica 116
  - risoluzione dei problemi
    - come contattare l'assistenza clienti 298
    - controllo di uno scanner che non risponde 277
    - risoluzione dei problemi della stampante di base 270
    - verifica di una stampante che non risponde 270
  - risoluzione dei problemi, alimentazione carta
    - il messaggio resta visualizzato dopo l'eliminazione dell'inzeppamento 286
  - risoluzione dei problemi, display
    - il display contiene solo simboli di diamanti 270
    - il display è vuoto 270
  - risoluzione dei problemi, opzioni della stampante
    - buste 284
    - disco fisso con adattatore 285
    - espansione di uscita ad alta capacità 284
    - fascicolatore StapleSmart 284
    - mailbox a 4 scomparti 284
    - opzione non funzionante 282
    - Porta ISP (Internal Solutions Port) 285
    - scheda di memoria 285
    - scheda di memoria Flash 284
    - vassoi carta 283

vassoio da 2.000 fogli 283  
 risoluzione dei problemi, qualità di stampa  
   difetti ricorrenti 291  
   i caratteri presentano bordi irregolari 288  
   immagini sfocate 289  
   immagini tagliate 288  
   la stampa è troppo chiara 293  
   la stampa è troppo scura 294  
   ombreggiature dovute al toner 296  
   pagine bianche 287  
   pagine di prova della qualità di stampa 287  
   pagine stampate con un solo colore 295  
   problemi di aderenza del toner 296  
   puntini di toner 297  
   qualità di stampa dei lucidi insoddisfacente 297  
   sfondo grigio 289  
   stampa irregolare 290  
   stampa obliqua 292  
   striature bianche uniformi 292  
   striature nere piene 292  
   striature verticali 295  
 risoluzione dei problemi, stampa  
   arricciamento della carta 290  
   collegamento dei vassoi non funzionante 273  
   errore di lettura dell'unità USB 271  
   impossibile stampare i processi in attesa 272  
   I processi di grandi dimensioni non vengono fascicolati 273  
   i processi non vengono stampati 271  
   la pagina inceppata non viene ristampata 286  
   la stampa richiede più tempo del previsto 272  
   margini errati 289  
   non è possibile stampare i PDF multilingua 270  
   processo stampato nel vassoio errato 273  
   processo stampato su carta non corretta 273  
   si verificano numerosi inceppamenti carta 285  
   stampa di caratteri errati 273  
   vengono visualizzate interruzioni di pagina errate 274  
 risoluzione dei problemi del display  
   il display contiene solo simboli di diamanti 270  
   il display è vuoto 270  
 risoluzione dei problemi della qualità di stampa  
   difetti ricorrenti 291  
   i caratteri presentano bordi irregolari 288  
   immagini sfocate 289  
   immagini tagliate 288  
   la stampa è troppo chiara 293  
   la stampa è troppo scura 294  
   ombreggiature dovute al toner 296  
   pagine bianche 287  
   pagine di prova della qualità di stampa 287  
   pagine stampate con un solo colore 295  
   problemi di aderenza del toner 296  
   puntini di toner 297  
   qualità di stampa dei lucidi insoddisfacente 297  
   sfondo grigio 289  
   stampa irregolare 290  
   stampa obliqua 292  
   striature bianche uniformi 292  
   striature nere piene 292  
   striature verticali 295  
 risoluzione dei problemi delle opzioni della stampante  
   buste 284  
   disco fisso con adattatore 285  
   espansione di uscita ad alta capacità 284  
   fascicolatore StapleSmart 284  
   mailbox a 4 scomparti 284  
   opzione non funzionante 282  
   Porta ISP (Internal Solutions Port) 285  
   scheda di memoria 285  
   scheda di memoria Flash 284  
   vassoi carta 283  
   vassoio da 2.000 fogli 283  
 risoluzione dei problemi di alimentazione della carta  
   il messaggio resta visualizzato dopo l'eliminazione dell'inceppamento 286  
 risoluzione dei problemi di stampa  
   arricciamento della carta 290  
   collegamento dei vassoi non funzionante 273  
   errore di lettura dell'unità USB 271  
   impossibile stampare i processi in attesa 272  
   I processi di grandi dimensioni non vengono fascicolati 273  
   i processi non vengono stampati 271  
   la pagina inceppata non viene ristampata 286  
   la stampa richiede più tempo del previsto 272  
   margini errati 289  
   non è possibile stampare i PDF multilingua 270  
   processo stampato nel vassoio errato 273  
   processo stampato su carta non corretta 273  
   si verificano numerosi inceppamenti carta 285  
   stampa di caratteri errati 273  
   vengono visualizzate interruzioni di pagina errate 274  
 risoluzione di problemi, copia  
   copie di documenti o di foto parziali 276  
   l'unità scanner non si chiude 274  
   la fotocopiatrice non risponde 274  
   scarsa qualità dell'immagine acquisita 277  
   scarsa qualità di copia 275  
 risoluzione di problemi, fax  
   blocco di fax indesiderati 118  
   è possibile effettuare l'invio ma non la ricezione di fax 281  
   ID chiamante non visualizzato 279  
   i fax ricevuti presentano una scarsa qualità di stampa 282  
   impossibile inviare o ricevere fax 279



- risoluzione di problemi, scansione impossibile eseguire la scansione da un computer 278
  - l'unità scanner non si chiude 274
  - la scansione richiede troppo tempo o causa il blocco del computer 277
  - scansione non riuscita 277
  - scansioni di documenti o di foto parziali 278
  - risoluzione di problemi di copia copie di documenti o di foto parziali 276
  - l'unità scanner non si chiude 274
  - la fotocopiatrice non risponde 274
  - scarsa qualità dell'immagine acquisita 277
  - scarsa qualità di copia 275
  - risoluzione di problemi di scansione impossibile eseguire la scansione da un computer 278
  - l'unità scanner non si chiude 274
  - la scansione richiede troppo tempo o causa il blocco del computer 277
  - scansione non riuscita 277
  - scansioni di documenti o di foto parziali 278
  - risoluzione di problemi per il fax. blocco di fax indesiderati 118
  - è possibile effettuare l'invio ma non la ricezione di fax 281
  - ID chiamante non visualizzato 279
  - i fax ricevuti presentano una scarsa qualità di stampa 282
  - impossibile inviare o ricevere fax 279
  - Risparmio energia regolazione 268
  - Risposta in corso 240
  - rubrica, fax uso 116
- S**
- scanner
    - alimentatore automatico documenti (ADF, Automatic Document Feeder) 16
    - funzioni 15
    - registrazione 262
    - vetro dello scanner 16
    - scansione su un computer 128
    - miglioramento della qualità di scansione 132
    - scansione su un indirizzo FTP
      - creazione di scelte rapide tramite il computer 124
      - creazione di scelte rapide tramite il touch screen 125
      - miglioramento della qualità FTP 127
      - uso della rubrica 124
      - uso del tastierino 123
      - utilizzo di numeri di scelta rapida 124
    - scansione su unità Flash 129
    - scelte rapide, creazione
      - destinazione fax 114, 115
      - destinazione FTP 124, 125
      - e-mail 107
    - scheda di memoria
      - installazione 28
      - risoluzione dei problemi 285
    - scheda di memoria Flash
      - installazione 29
      - risoluzione dei problemi 284
    - Scheda di rete, menu 172
    - scheda di sistema
      - accesso 26
    - scheda fax
      - installazione 42
    - scheda firmware
      - installazione 29
    - schermata "scansione sul computer"
      - opzioni 129, 130, 131
    - schermata di copia
      - opzioni 102, 103
    - schermata e-mail
      - opzioni 110, 111, 112
      - opzioni avanzate 112
    - schermata fax
      - opzioni 119, 120
      - opzioni avanzate 120
    - schermata FTP
      - opzioni 125, 126
      - opzioni avanzate 127
    - schermata iniziale
      - pulsanti 18
    - scollegamento dei vassoi 83
    - Seriale <x> 249
    - Seriale <x>, menu 182
    - Server fax 'Formato' non impostato. Contattare l'amministratore di sistema. 242
    - Server SMTP non impostato. Contattare l'amministratore di sistema. 249
    - server Web incorporato 267
      - impostazione degli avvisi e-mail 267
      - non si apre 297
      - verifica dello stato della periferica 267
    - Sistema occupato, preparazione risorse per processo in corso. 249
    - Sistema occupato, preparazione risorse per processo in corso. Eliminazione dei processi in attesa. 249
    - Sostituire dispositivo di pulizia 248
    - Sostituire originali in caso di riavvio del processo 248
    - Sostituisci dimensioni, menu 159
    - spia, indicatore 17
    - spostamento della stampante 265
    - stampante
      - da Macintosh 133
      - da unità Flash 138
      - da Windows 133
      - elenco di directory 139
      - installazione del software della stampante 47
      - pagina delle impostazioni dei menu 46
      - pagina delle impostazioni di rete 46
      - pagine di prova della qualità di stampa 139
      - stampa dei processi riservati e in attesa
        - da un computer Macintosh 137
        - da Windows 137
      - stampa fronte/retro 96
    - stampante
      - configurazioni 14
      - installazione in una nuova postazione 266
      - modelli 14
      - selezione di un'ubicazione 14
      - spazio minimo 14, 266
      - spostamento 265
      - trasporto 266

- Stampa riservata, menu 187
- stampa seriale
  - installazione 58
- stato dei materiali di consumo, verifica 264
- Svuotam. buffer in corso 242

## T

- TCP/IP, menu 173
- tipi di carta
  - origini di caricamento 90
  - supportati dai raccoglitori di uscita 90
  - supportati dalla stampante 90
- supporto della stampa
  - fronte/retro 90
- Tipi personalizzati, menu 164
- tipo carta personalizzata
  - assegnazione 83
- tipo di carta
  - personalizzato 83
- tipo di file di output
  - modifica 109
- touch screen
  - pulsanti 20
- trasporto della stampante 266

## U

- unità Flash 138
- Unità Flash, menu 222
- Universale, dimensioni carta
  - impostazione 71
- USB/USB <x> 250
- USB standard, menu 177
- uso dell'adattatore RJ11 61
- Utilità, menu 232

## V

- Varie, menu 186
- vassoi
  - collegamento 82, 83
  - scollegamento 83
- vassoi, collegamento 83
- vassoio da 2.000 fogli
  - caricamento 75
- vassoio da 250 fogli (standard oppure opzionale)
  - caricamento 72
- vassoio da 550 fogli (standard oppure opzionale)
  - caricamento 72

- vassoio standard
  - caricamento 72
- verifica dello stato della periferica
  - nel server Web incorporato 267
- verifica di una stampante che non risponde 270
- Verificare collegamento vassoio <x> 240
- Verifica stampa 136
  - stampa da un computer
    - Macintosh 137
  - stampa da Windows 137
- vetro dello scanner
  - pulizia 261
- vetro dello scanner (superficie piana)
  - uso della copia 93
- visualizzazione
  - report 268

## W

- Windows
  - installazione nella rete
    - wireless 49
- Wireless, menu 174

## X

- XPS, menu 239